



R82<sup>®</sup>

## R82 Stel

Et stort udvalg af stel til både inde og ude

## Indhold

R82 High-low:xo	4
R82 Strong Base	10
R82 Multi Frame	14
R82 Combi Frame:x	18





# R82 High-low:xo

High-low:xo stellene tilbydes både som indestel med mindre låsbare hjul (75, 100 og 125 mm), og som udestel med store hjul og fodbremse. Stellene leveres med enten gas eller el til højdejustering. Begge stel passer en række sidde-systemer, bl.a. vores unikke sæder x:panda og x:panda shape. High-low:xo indestel fås i 3 størrelser og udestel fås i 2 størrelser. Endvidere er High-low:xo udestel crashtestet og godkendt i henhold til ISO 7176-19.

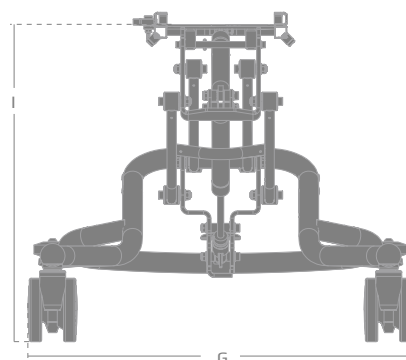
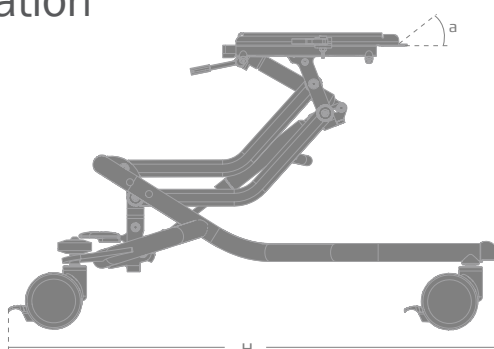


High-low:xo indestel



High-low:xo udestel

## Teknisk information



	Passer til x:panda sidde-system str.	Bredde (G)	Dybde (H)	Sædevinkel (a)	Vægt	Max. belastning
High-low:xo indestel med gas, str. 1	1 og 2	56 cm	67 cm	-10° - +30°	13 kg	70 kg
High-low:xo indestel med gas, str. 2	3	62 cm	83 cm	-10° - +30°	13 kg	75 kg
High-low:xo indestel med el, str. 1	1 og 2	56 cm	67 cm	-10° - +30°	16 kg	70 kg
High-low:xo indestel med el, str. 2	3	62 cm	83 cm	-10° - +30°	17 kg	75 kg
High-low:xo indestel med el, str. 3	4	62 cm	83 cm	-10° - +30°	18 kg	95 kg
High-low:xo udestel med gas, str. 1	1 og 2	66 cm	107 cm	-10° - +30°	22 kg	70 kg
High-low:xo udestel med gas, str. 2	3	70 cm	117 cm	-10° - +30°	22 kg	75 kg
High-low:xo udestel med el, str. 1	1 og 2	66 cm	107 cm	-10° - +30°	25 kg	70 kg
High-low:xo udestel med el, str. 2	3	70 cm	117 cm	-10° - +30°	26 kg	75 kg



High-low:xo indestel med x:panda shape siddesystem

## Bestilling

Beskrivelse	HMI-nr.	Varenr.
High-low:xo monteret med udløser for tilt		
High-low:xo indestel str. 1 med gas, 75 mm hjul	135442	3189010112
High-low:xo indestel str. 1 med gas, 100 mm hjul	137240	3189010212
High-low:xo indestel str. 1 med gas, 125 mm hjul	133635	3189010512
High-low:xo indestel str. 1 med el, 75 mm hjul	135448	3189010132
High-low:xo indestel str. 1 med el, 100 mm hjul	137231	3189010232
High-low:xo indestel str. 1 med el, 125 mm hjul	131984	3189010532
High-low:xo indestel str. 2 med gas, 75 mm hjul	135445	3189020112
High-low:xo indestel str. 2 med gas, 100 mm hjul	137243	3189020212
High-low:xo indestel str. 2 med gas, 125 mm hjul	133636	3189020512
High-low:xo indestel str. 2 med el, 75 mm hjul	135451	3189020132
High-low:xo indestel str. 2 med el, 100 mm hjul	137234	3189020232
High-low:xo indestel str. 2 med el, 125 mm hjul	131987	3189020532
High-low:xo indestel str. 3 med el, 75 mm hjul	135454	3189030132
High-low:xo indestel str. 3 med el, 100 mm hjul	137237	3189030232
High-low:xo indestel str. 3 med el, 125 mm hjul	131990	3189030532
High-low:xo udestel str. 1 med gas	133638	3189110112
High-low:xo udestel str. 2 med gas	133639	3189120112
High-low:xo udestel str. 1 med el	133641	3189110132
High-low:xo udestel str. 2 med el	133642	3189120132

### High-low:xo som standard

Farve: Sort metallic  
 Hjul indestel: 3" (75 mm), 4" (100 mm) eller 5" (125 mm)  
 Hjul udestel: Forhjul: 7,5" (190 mm)  
 Baghjul: 12,5" (290 mm)  
 Sædetilt: -10° til 30°  
 Skubbebøjle: Kun standard på udestel  
 Adapter: Standard (gælder dog ikke for High-low:xo indestel med el str. 3).



## Egenskaber - High-low:xo



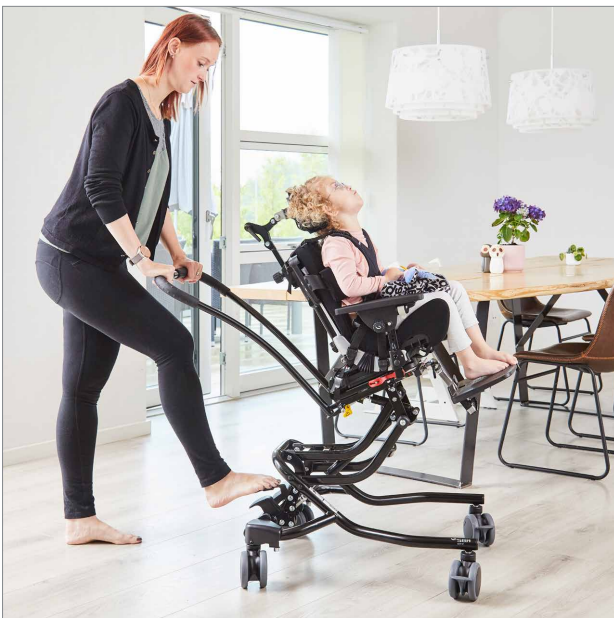
### Højdejustering

Højden kan justeres fra gulv til bordhøjde. Støllene leveres med enten gas eller el til højdejustering.



### Fast montering eller adapter

En adapter gør montering af sædet simpel og sikker og gør det nemt at skifte til et andet sæde. Større sæder kan monteres direkte på High-low:xo.



### Vinkling af sædebasen

High-low:xo kan vinkles i et interval fra  $-10^{\circ}$  til  $30^{\circ}$ . Vinklingen hjælper til at positionere bruger og til at opretholde en opret position af hoved og truncus. Ydermere kan vinklingen hjælpe til at forbedre arbejdsstillingen for hjælper.



### Sikker transport

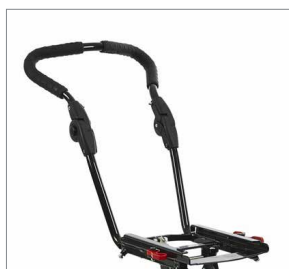
High-low:xo udstel overholder ISO 7176-19, transport af børn i motorkøretøjer. High-low:xo udstel kan benyttes med sædesystemer der overholder ISO 16840-4.

## Tilbehør og reservedele - High-low:xo



Skubbebøjle til indstel, fast

Varenr.  
31890009-04



Skubbebøjle til indstel, vinkeljusterbar

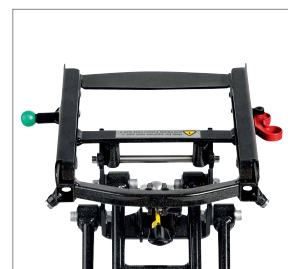
Str.	Varenr.
1-2	318910555
3	318910565



Monteringskit til skubbebøjle str. 3

Til High-low:xo indstel str. 3 med x:panda shape str. 3.

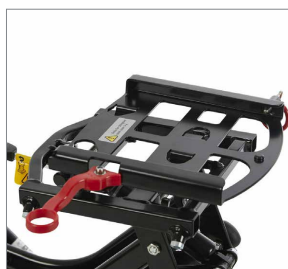
Stel	Varenr.
Indstel	31890009-04-3



Adapter for x:panda til High-low:xo str. 3

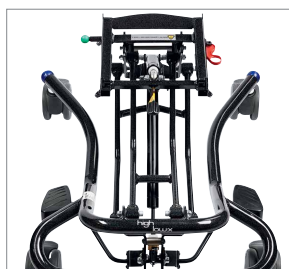
Er som standard monteret på stel str. 1+2

Str.	Varenr.
Adapter til x:panda	
sædestr. 3	318911610-98
sædestr. 4	318911610-99



Adapter til High-low:xo for Stingray sæde

Varenr.  
31890015-04



Ekstra gasfjeder

Til High-low:xo indstel. Benyttes ved høj belastning af stellet.

Produkt	Varenr.
Til High-low:xo indstel str. 1-2	3189955
indstel str. 3	318911003



Hjul med retningsstabilisator  
Kun 100 mm

Str.	Varenr.
One size	3189592-KIT



Fodstøttestang, dobbelt

Mål	Varenr.
Monteringsrør 10 cm:	
L19 cm	318910840-1
L29 cm	318910840-2
L35 cm	318910840-3
Monteringsrør 16 cm:	
L19 cm	318910841-1
L29 cm (m)	318910841-2
L35 cm	318910841-3



Fodstøtter, delte  
Til fodstøttestang, dobbelt.

Str.	Mål	Varenr.
1	B10 x D16 cm	3189146-1
2	B12,5 x D18,5 cm	3189146-2
3	B11 x D23,5 cm	3189146-3



Fodstøtter, individuel indstilling  
Til fodstøttestang, dobbelt.

Str.	Mål	Varenr.
1	B7,5 x D17 cm	3189143-1
2	B9,5 x D21 cm	3189143-2
3	B11 x D23,5 cm	3189143-3



Tipsikring til High-low:xo  
Tilføjer ekstra sikkerhed for brugeren.

Stel	Varenr.
Indstel	31890007
Udestel	31890008



Transportbeslag  
I overensstemmelse med ISO 7176-19

Str.	Varenr.
Til High-low:xo udestel str. 1-2	31980005

## Tilbehør og reservedele - High-low:xo



Fodstøttestang, enkelt

Mål	Varenr.
Monteringsrør 10 cm:	
L19 cm	318910820-1
L29 cm	318910820-2
L35 cm	318910820-3
Monteringsrør 16 cm:	
L19 cm	318910821-1
L29 cm	318910821-2
L35 cm	318910821-3
Beslag for højere montering af fodplade	
	3185135



Fodplade, model Wombat

Fodplade med kort indfæstnings-rør.  
Til fodstøttestang, enkelt.

Str.	Mål	Varenr.
1	B31 x D19 cm	3195145-1
2	B36 x D23 cm	3185145-2



Fodplade, model Wombat

Til fodstøttestang, enkelt.

Str.	Mål	Varenr.
2	B36 x D23 cm	3195145-2
3	B41 x D24 cm	3195145-3
4	B48 x D24 cm	3195145-4



Hælstop

Varenr.  
31970580-1



Fodplade

Til fodstøttestang, enkelt

Mål	Varenr.
B30 x D20 cm	3189130



Fodplade, polstret

Til fodstøttestang, enkelt

Mål	Varenr.
B26 x D15 cm	3189128



Individuel multijusterbar  
fodstøtte.

Inkl. fodstøttestang. Fodplade måler 20  
x 12 cm

Mål	Varenr.
Monteringsrør 10 cm:	
18 cm	318910851-1
31 cm	318910851-2
35 cm	318910851-3
Monteringsrør 16 cm:	
18 cm	318910852-1
31 cm	318910852-2
35 cm	318910852-3



Fodkassekit til hel fodplade

Kittet består af hjørnet og polstring.  
Hjørnerne boltes fast på den eksisterende  
fodplade, og polstret monteres i kassen.  
Hjørnerne kan bruges på forskellige  
fodplader og måler 15 x 15 cm (D x H).  
Kan bruges til både eksisterende og  
nye fodplader. Polster kan også købes  
separat.

Mål	Varenr.
Fodkassekit til Wombat fodplade	
Str. 1 (15x28x15 cm)	3195145-1BOX
Str. 2 (15x28x15 cm)	3195145-2BOX
Str. 3 (15x28x15 cm)	3195145-3BOX

Fodpladepolster til Wombat fodplade	
Str. 1	3195145-1PAD
Str. 2	3195145-2PAD
Str. 3	3195145-3PAD

Polster til stang, 12 cm 3195145-150

Ankelsele til fodkasse,  
one size 3195145-20





Trædepedal

Varenr.  
31890025



Fodbetjent centralbremse kit  
Monteres på de bagerste hjul.  
Til 100 mm hjul.

Str.	Varenr.
1	31890012-1
2	31890012-2



Lægstøtte - til central-  
monteret fodstøtte  
Til fodstøttestang, enkelt.

Mål	Varenr.
B30 x H15 cm	3185131



Lås for højdejustering  
Til stel str. 1 og 2.

Varenr.  
31890024



High-low:xo indestel  
med siddesystemet x:panda

# R82 Strong Base

Strong Base er et stabilt og meget stærkt understel - specielt egnet til store sæder som x:panda 4. Strong Base er designet med fokus på funktionalitet og sikkerhed. Det kompakte understel kræver ikke meget plads hvilket gør det er ideelt til indendørs brug.

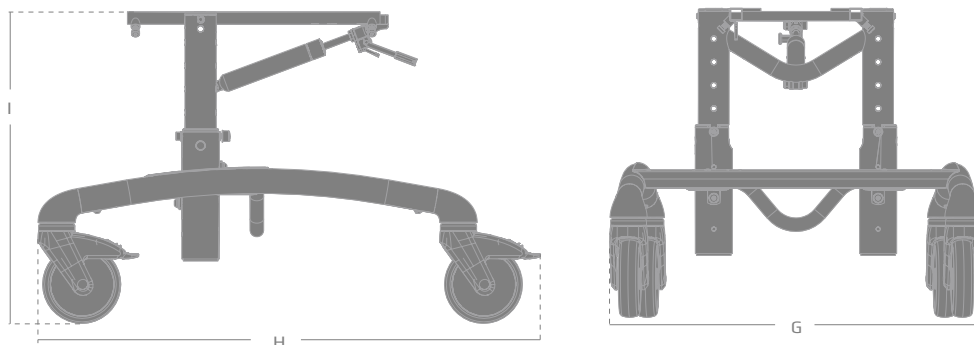


*Strong Base med spindel*

*Vi anbefaler x:panda str. 4  
på Strong Base stellet*



## Teknisk information



### Strong Base Mål

Stel bredde, max. (G)	60 cm
Stel længde (H)	70 cm
Højde (I)	30-51 cm
x:panda 4 overkant sæde til gulv	42-63 cm
Panda 5 overkant sæde til gulv	45-66 cm
Vinkling af basisplade	-10° - +25°
Vægt	15,5 kg
Max. belastning	120 kg

## Bestilling

Beskrivelse	HMI-nr.	Varenr.
Strong Base m/spindel	73445	3189508-1S

### Strong Base som standard

Farve: Grå metallic  
 Bremse: Låsbare hjul  
 Hjul: 125 mm  
 Sædetilt: -10° til +25°



## Egenskaber - Strong Base



### Højdejustering

Strong Base højdejusteres nemt med en spindel. Der kan opnås en højde på 30 til 51 cm.



### Tilt in space

Det er let at anvende tiltfunktionen, og derved tilbyde brugeren varierede siddepositioner. Sædetiltet er  $-10^{\circ}$  til  $+25^{\circ}$ .



### Fast montering eller adapter

Mange forskellige sæder kan monteres på Strong Base. Montering kan ske direkte på stellet eller ved hjælp af en adapter.



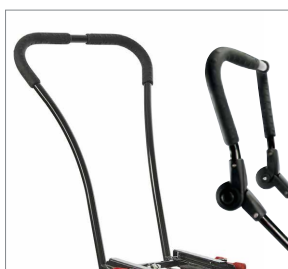
### Let at manøvrere

De letkørende hjul gør det meget nemt at flytte Strong Base. Alle 4 hjul er udstyret med retningsstabilisatorer og bremser.

*Vi anbefaler x:panda str. 4  
på Strong Base stellet*

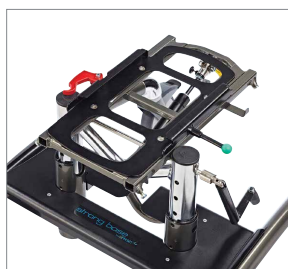


## Tilbehør og reservedele - Strong Base



Skubbebøjler

Mål	Varenr.
Fast	31890009-04
Vinkeljusterbar	318910565



Adapter

Varenr.	318911610-99L
---------	---------------



Fodstøtter, individuel indstilling

Til fodstøttestang, dobbelt.

Str.	Mål	Varenr.
1	B7,5 x D17 cm	3189143-1
2	B9,5 x D21 cm	3189143-2
3	B11 x D23,5 cm	3189143-3



Fodstøtter, delte

Til fodstøttestang, dobbelt.

Str.	Mål	Varenr.
1	B10 x D16 cm	3189146-1
2	B12,5 x D18,5 cm	3189146-2
3	B13 x D21 cm	3189146-3



Fodstøttestang, dobbelt

Mål	Varenr.
Monteringsrør 10 cm	
L19 cm	318910840-1
L29 cm	318910840-2
L35 cm	318910840-3
Monteringsrør 16 cm	
L19 cm	318910841-1
L29 cm	318910841-2
L35 cm	318910841-3



Fodstøttestang, enkelt

Mål	Varenr.
Monteringsrør 10 cm	
L19 cm	318910820-1
L29 cm	318910820-2
L35 cm	318910820-3
Monteringsrør 16 cm	
L19 cm	318910821-1
L29 cm	318910821-2
L35 cm	318910821-3
Beslag for højere montering af fodplade	3185135



Individuel multijusterbar fodstøtte.

Inkl. fodstøttestang. Fodplade måler 20 x 12 cm

Mål	Varenr.
Monteringsrør 10 cm	
18 cm	318910851-1
31 cm	318910851-2
35 cm	318910851-3
Monteringsrør 16 cm	
18 cm	318910852-1
31 cm	318910852-2
35 cm	318910852-3



Fodkassekit til hel fodplade

Kittet består af hjørnet og polstring. Hjørnerne boltes fast på den eksisterende fodplade, og polstret monteres i kassen. Hjørnerne kan bruges på forskellige fodplader og måler 15 x 15 cm (D x H). Kan bruges til både eksisterende og nye fodplader. Polster kan også købes separat.

Mål	Varenr.
Fodkassekit til Wombat fodplade	
Str. 1 (15x28x15 cm)	3195145-1BOX
Str. 2 (15x28x15 cm)	3195145-2BOX
Str. 3 (15x28x15 cm)	3195145-3BOX



Fodplade, model Wombat

Til fodstøttestang, enkelt.

Str.	Mål	Varenr.
2	B36 x D23 cm	3195145-2
3	B41 x D24 cm	3195145-3
4	B48 x D24 cm	3195145-4



Fodplade

Til fodstøttestang, enkelt

Mål	Varenr.
B30 x D20 cm	3189130



Hælstop

Varenr.	31970580-1
---------	------------

Fodpladepolster til Wombat fodplade	
Str. 1	3195145-1PAD
Str. 2	3195145-2PAD
Str. 3	3195145-3PAD

Polster til stang, 12 cm 3195145-150

Ankelsele til fodkasse, one size 3195145-20

# R82 Multi Frame

Multi Frame er et innovativt understel med en lav vægt, hvilket bl.a. betyder at stellet har særdeles gode køreegenskaber. De forskellige indstillingsmuligheder af sædevinkel og sædehøjde er yderst enkle at justere og tilpasse til brugeren. Multi Frame kan bruges både indendørs og udendørs. Multi Frame fås i 3 størrelser og er er crashtestet og godkendt med x:panda i henhold til ISO 7176-19.



*Multi Frame med 12½" baghjul*



*Multi Frame med 22" drivhjul*



Stelfarve  
Sølv (standard)

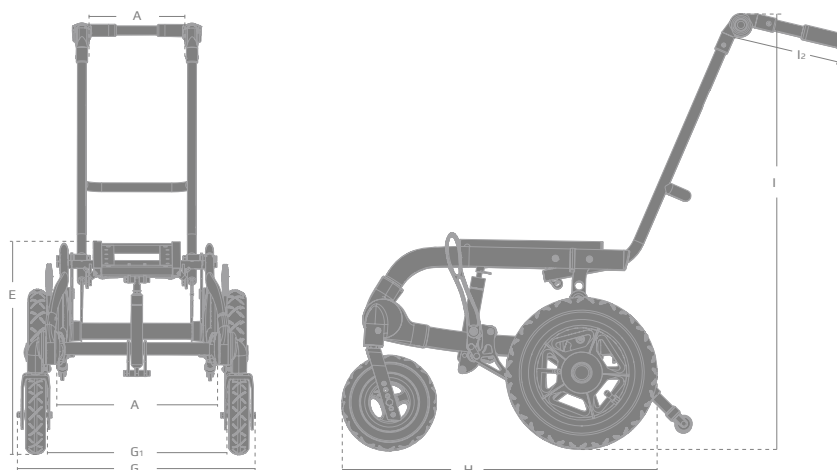


Stelfarve  
Blå



Stelfarve  
Rød

## Teknisk information



	Str. 1	Str. 2	Str. 3
Sædebredde, indvendig (A)	34 cm	39 cm	44 cm
Sædehøjde (E)	39,5 - 45,5 cm	39,5 - 45,5 cm	39,5 - 45,5 cm
Rygbredde, indvendig (A1)	24,5 cm	29,5 cm	34,5 cm
Bredde med 12½" drivhjul (G)	53 cm	58 cm	63 cm
Bredde med 22" drivhjul (G)	57 cm	62 cm	67 cm
Længde med 12" drivhjul (H)	63 cm	65 cm	70 cm
Længde med 22" drivhjul (H)	75 cm	75 cm	80 cm
Højde kørebøjle i 15° (I)	91,5 cm	91,5 cm	91,5 cm
Max.. sædetilt	30°/35°/40°	30°/35°/40°	30°/35°/40°
Højde sammenslået, u/drivhjul	40 cm	40 cm	40 cm
Max. belastning	100 kg	100 kg	100 kg
Max. brugervægt ved brug i bil	100 kg	100 kg	100 kg
Vægt, med 12" drivhjul	10 kg	10 kg	10 kg
Vægt, med 22" drivhjul	12 kg	12 kg	12 kg

## Bestilling

Beskrivelse	HMI-nr.	Varenr.
<b>Multi Frame 22"</b>		
Multiframe str. 1, 22" hjul, tromlebremse	79606	31971152220
Multiframe str. 2, 22" hjul, tromlebremse	79607	31972152220
Multiframe str. 3, 22" hjul, tromlebremse	79608	31973152220
<b>Multi Frame 12"</b>		
Multiframe str. 1, 12" hjul, tromlebremse	79609	31971141220
Multiframe str. 2, 12" hjul, tromlebremse	79610	31972141220
Multiframe str. 3, 12" hjul, tromlebremse	79611	31973141220

### Multi Frame som standard

Farve: Sølv metallic  
 Bremse: Tromlebremse  
 Drivhjul: Massive 22"/12"  
 Svinghjul: Massive 7"  
 Kørebøjle: Vinkeljusterbar  
 Sædetilt: 30° / 35° / 40°  
 Tipesikring: Monteret



## Egenskaber - Multi Frame



### Tiltfunktion

Det er let at anvende tiltfunktionen, da der kun er få dele, der kommer i bevægelse. Sædetiltet er 0° - 30°/35°/40° alt afhængig af det valgte tyngdepunkt.



### Siddesystemer

x:panda kan monteres på Multi Frame. Bemærk at x:panda 3 og 4 kan monteres uden brug af adapter.



### Forberedt for montering af sæder fra andre leverandører

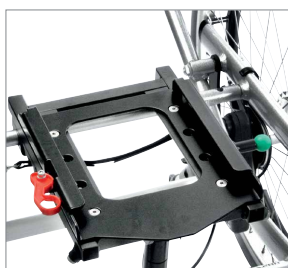
Multi Frame kan monteres med sæder fra andre leverandører, hvis disse har et lignende design og kan leve op til relevante standarder.



### Sikker transport

Multi Frame er testet og godkendt til transport i henhold til ISO 7176-19. Multi Frame er testet og godkendt med både x:panda og Panda Futura side-systemer.

## Tilbehør og reservedele - Multi Frame



### Adapter

Produkt  
Til x:panda str. 1-3  
Til x:panda str. 4

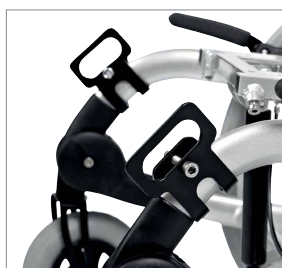
Art.nr.  
318911610-98  
318911610-99



### Egerbeskytter

Sælges enkeltvis

Art.nr.  
31970922



### Lodret iltflaskeholder

Til Multi Frame med 12½" hjul Den aftagelige del af iltflaskeholderen kan monteres og afmonteres med en fingerskrue

Art.nr.  
319776296



### Iltflaskeholder

Kan transportere medicinsk udstyr (max. 20 kg)

Mål  
L31 x B30 x H5 cm

Art.nr.  
31970815



## Tilbehør og reservedele - Multi Frame



Fodstøttestang, dobbelt

Str.	Mål	Varenr.
Monteringsrør 10 cm:		
1	L19 cm	318910840-1
2	L29 cm	318910840-2
3	L35 cm	318910840-3
Forlænget monteringsrør 16 cm:		
1	L19 cm	318910841-1
2	L29 cm	318910841-2
3	L35 cm	318910841-3



Fodstøttestang, enkelt

Mål	Varenr.
Monteringsrør 10 cm:	
L19 cm	318910820-1
L29 cm	318910820-2
L35 cm	318910820-3
Monteringsrør 16 cm:	
L19 cm	318910821-1
L29 cm	318910821-2
L35 cm	318910821-3
Beslag for højere montering af fodplade	
	3185135



Individuel multijusterbar fodstøtte.

Inkl. fodstøttestang. Fodplade måler 20 x 12 cm

Mål	Varenr.
Monteringsrør 10 cm:	
18 cm	318910851-1
31 cm	318910851-2
35 cm	318910851-3
Monteringsrør 16 cm:	
18 cm	318910852-1
31 cm	318910852-2
35 cm	318910852-3



Fodkassekit til hel fodplade

Består af hjørnet og polstring. Hjørnerne boltes fast på den eksisterende fodplade, og polstret monteres i kassen. Hjørnerne kan bruges på forskellige fodplader og måler D:15 x H:15 cm. Til både eksisterende og nye fodplader. Polster kan også købes separat.

Fodkassekit til Wombat fodplade	
Str. 1 (15x28x15 cm)	3195145-1BOX
Str. 2 (15x28x15 cm)	3195145-2BOX
Str. 3 (15x28x15 cm)	3195145-3BOX

Fodpladepolster til Wombat fodplade	
Str. 1	3195145-1PAD
Str. 2	3195145-2PAD
Str. 3	3195145-3PAD

Polster til stang, 12 cm 3195145-150

Ankelsele til fodkasse 3195145-20



Fodstøtter, delte

Til fodstøttestang, dobbelt.

Str.	Mål	Varenr.
1	B10 x D16 cm	3189146-1
2	B12,5 x D18,5 cm	3189146-2
3	B13 x D21 cm	3189146-3



Fodstøtter, individuel indstilling

Til fodstøttestang, dobbelt.

Str.	Mål	Varenr.
1	B7,5 x D17 cm	3189143-1
2	B9,5 x D21 cm	3189143-2
3	B11 x D23,5 cm	3189143-3



Fodplade, model Wombat

Fodplade med kort indfæstningsrør. Til fodstøttestang, enkelt.

Str.	Mål	Varenr.
1	B31 x D19 cm	3195145-1
2	B36 x D23 cm	3185145-2



Fodplade, model Wombat

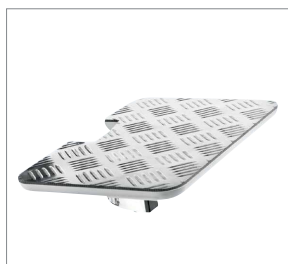
Til fodstøttestang, enkelt.

Str.	Mål	Varenr.
2	B36 x D23 cm	3195145-2
3	B41 x D24 cm	3195145-3
4	B48 x D24 cm	3195145-4



Hælstop

Varenr. 31970580-1



Fodplade

Til fodstøttestang, enkelt

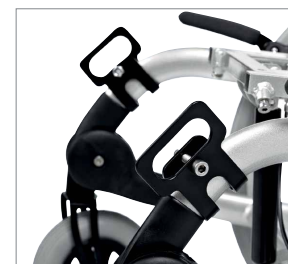
Mål	Varenr.
B30 x D20 cm	3189130



Fodplade, polstret

Til fodstøttestang, enkelt

Mål	Varenr.
B26 x D15 cm	3189128



Transportbeslag

ISO 7176-19

Varenr. 31970905

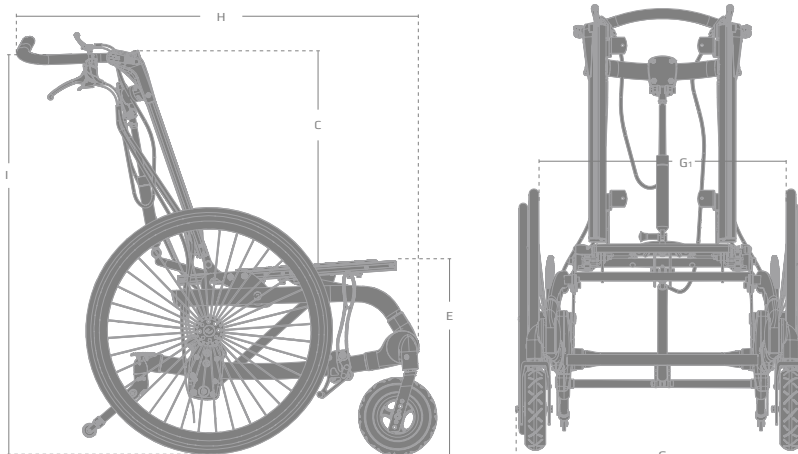
# R82 Combi Frame:x

Combi Frame:x er et unikt kørestolsstel, som er en perfekt basis for forskellige siddesystemer f.eks. x:panda og formstøbninger. Stolens mange justeringsmuligheder og tilbehørsprogram betyder, at den kan tilpasses nøjagtigt til brugers behov. Combi Frame:x er til både indendørs og udendørs brug.

Combi Frame:x er crashtestet og godkendt med x:panda i henhold til ISO 7176-19.



## Teknisk information



	Str. 1	Str. 2	Str. 3	Str. 4
Combi Frame:x, uden adapter:				
Bredde, 22" hjul	58 cm	63 cm	68 cm	73 cm
Højde til toppen af ryggen	90 cm	94 cm	104 cm	114 cm
Længde, uden fodstøtter	83 cm	83 cm	83 cm	83 cm
Bredde, basisplade	22 cm	27 cm	32 cm	37 cm
Dybde, basisplade	25 cm	30 cm	35 cm	40 cm
Sædehøjde over gulv	43-46-49	43-46-49	43-46-49	43-46-49
Ryghøjde	43 cm	47 cm	57 cm	67 cm
Bredde mellem hjul	44 cm	49 cm	56 cm	60 cm
Sammenklappet, uden fodstøtter:				
Bredde, 22" hjul	57 cm	62 cm	67 cm	74 cm
Højde, til top af rygprofil	55 cm	55 cm	55 cm	55 cm
Længde, uden fodstøtter	80 cm	80 cm	84 cm	94 cm
Vægt uden fodstøtter	22 kg	23 kg	24 kg	27 kg
Maks. belastning	100 kg	100 kg	100 kg	100 kg
Vinkling, tilt in space	0-40°	0-40°	0-40°	0-40°
Vinkling, ryg	30°	30°	30°	30°

## Bestilling

Beskrivelse	HMI-nr.	Varenr.
Combi Frame:x str 1, 22"*	79613	3198147360101
Combi Frame:x str 2, 22"	79616	3198247360202
Combi Frame:x str 3, 22"	79617	3198347360303
Combi Frame:x str 4, 22"*	79618	3198447360404
* Bestillingsvarer		
Combi Frame:x tilbydes også med 20" og 24" drivhjul. Kontakt venligst Etac for at høre mere om disse muligheder.		

Combi Frame:x som standard		
		58-73 cm
Stel:	Aluminiumsrør, skruer i rustfrit stål	
Plastdele:	Capron gr. 30 HS BK 5830	
Hjul:	Forhjul 6", drivhjul: 22"	
Bremser:	Knæleds- og/eller tromlebremser	90-114 cm
Fodstøtter:	Efter eget valg	
Tipsikring:	2 stk	
Farve:	Sølv (standard), sort eller hvid	
Skubbebøjle:	Med knækfunktion	
Test:	Crashtestet med x:panda i henhold til ISO 7176-19	83 cm
		max. 100 kg

## Egenskaber - Combi Frame:x



### Tilt in space

Tiltfunktionen er på 40° bagud, hvilket betyder at der kan opnås en reel hvilestilling i stolen. Rygvinklingen er på 30° og kan indstilles, så brugeren som udgangspunkt kan sidde med en mere eller mindre flekteret hofte.



### Kompatibel med forskellige ryg- og sædesystemer

Combi Frame:x kan udstyres med mange forskellige sædesystemer og hynder.



### Fast montering eller adapter

Mange forskellige sæder kan monteres på Combi Frame:x. Montering kan ske direkte på stellet eller ved hjælp af en adapter (R82 sæder).



### Sikker transport

Combi Frame:x er testet og godkendt til transport henhold til ISO 7176-19. kan benyttes med sædesystemer der overholder ISO 16840-4.

## Tilbehør og reservedele - Combi Frame:x



**Monteringsbeslag for hovedstøtte**

For montering direkte over gaspatronen.

Varenr.  
31980200



**Monteringsbeslag for hovedstøtte**

For montering på separat rør.

Varenr.  
31980200



**Monteringsbeslag, lige**

Varenr.  
31980100



**Monteringsbeslag, buet**

Varenr.  
31980100



**Fix locks**

For nem montering af veste og seler

Varenr.  
31970710



**Stænkskærme**

Beskytter brugeren og handerne mod skidt fra hjulene.

Str.	Varenr.
Til 20" hjul	31980520-1
Til 22" hjul	31980522-1
Til 24" hjul	31980524-1



**Egerbeskytter**

Beskytter brugerens hænder fra egerne. Sælges enkeltvis.

Str.	Varenr.
Til 20" hjul	31971020
Til 22" hjul	31971022
Til 24" hjul	31971024



**Transportbeslag**

Str.	Varenr.
For centerhængt fodstøtte	31980900
For fodstøtte med fast vinkel/gasfjeder	31980903



**Adapter**

Forberedt for montering af x:panda og Panda Futura sæder

Produkt	Varenr.
Til x:panda str. 1-2-3	318911610-98
Til x:panda str. 4	318911610-99



**Iltflaskeholder**

Kan transportere medicinsk udstyr (max. 20 kg)

Mål	Varenr.
L31 x B30 x H5 cm	31970815



**Monteringsbeslag for fodstøttestang**

Str.	Varenr.
1-2	31980156
3-4	31980157

## Tilbehør og reservedele - Combi Frame:x



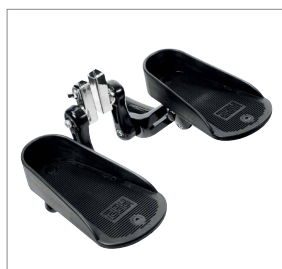
Fodstøttestang, dobbelt

Mål	Varenr.
L19 cm	318975285
L24 cm	318975286
L29 cm	318975287
L35 cm	318975288
L50 cm	318975289



Fodstøtter, delte  
Til fodstøttestang, dobbelt.

Str.	Mål	Varenr.
1	B10 x D16 cm	3189146-1
2	B12,5 x D18,5 cm	3189146-2
3	B13 x D21 cm	3189146-3



Fodstøtter, individuel  
indstilling  
Til fodstøttestang, dobbelt.

Str.	Mål	Varenr.
1	B7,5 x D17 cm	3189143-1
2	B9,5 x D21 cm	3189143-2
3	B11 x D23,5 cm	3189143-3



Fodstøttestang, enkelt

Str.	Mål	Varenr.
1	19 cm	318975260
2	24 cm	318975261
3	35 cm	318975262



Fodplade, model Wombat  
Fodplade med kort indfæstningsrør.  
Til fodstøttestang, enkelt.

Str.	Mål	Varenr.
1	B31 x D19 cm	3195145-1
2	B36 x D23 cm	3185145-2



Fodplade, model Wombat  
Til fodstøttestang, enkelt.

Str.	Mål	Varenr.
2	B36 x D23 cm	3195145-2
3	B41 x D24 cm	3195145-3
4	B48 x D24 cm	3195145-4



Hælstop

Varenr.  
31970580-1



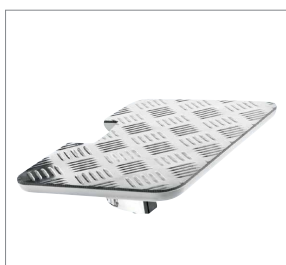
Fodkassekit til hel fodplade  
Kittet består af hjørnet og polstring. Hjørnerne boltes fast på den eksisterende fodplade, og polstret monteres i kassen. Hjørnerne kan bruges på forskellige fodplader og måler 15 x 15 cm (D x H). Kan bruges til både eksisterende og nye fodplader. Polster kan også købes separat.

Mål	Varenr.
Str. 1 (15x28x15 cm)	3195145-1BOX
Str. 2 (15x28x15 cm)	3195145-2BOX
Str. 3 (15x28x15 cm)	3195145-3BOX

Fodpladepolster til Wombat fodplade	Varenr.
Str. 1	3195145-1PAD
Str. 2	3195145-2PAD
Str. 3	3195145-3PAD

Polster til stang, 12 cm 3195145-150

Ankelsele til fodkasse,  
one size 3195145-20



Fodplade  
Til fodstøttestang, enkelt

Mål	Varenr.
B30 x D20 cm	3189130



Fodplade, polstret  
Til fodstøttestang, enkelt

Mål	Varenr.
B26 x D15 cm	3189128



**Individuel multijusterbar fodstøtte**

Inkl. fodstøttestang. Fodplade måler 20 x 12 cm

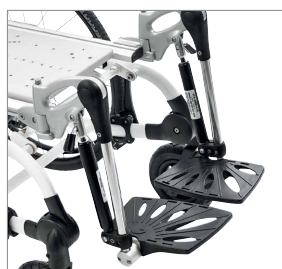
Str.	Varenr.
Til Combi Frame:x str. 1-2	
L18 cm	319810851-1
L31 cm	319810851-2
L35 cm	319810851-3
Til Combi Frame:x str. 3-4	
L18 cm	319810852-1
L31 cm	319810852-2
L35 cm	319810852-3



**Fodstøtter med fast vinkel**

Fås ikke til Combi Frame:x str. 1.

Str.	Varenr.
Til Combi Frame:x str. 2	31970510-1
Til Combi Frame:x str. 3	31970510-2
Til Combi Frame:x str. 4	31970510-3



**Fodstøtter med gasfjeder**

Fås ikke til Combi Frame:x str. 1.

Str.	Varenr.
Til Combi Frame:x str. 2	31970500-1
Til Combi Frame:x str. 3	31970500-2
Til Combi Frame:x str. 4	31970500-3



**Lægstøtte, delte inkl. betræk**

Passer på fodstøtter med gasfjeder og fodstøtter med fast vinkel.

Str.	Varenr.
Small H12,5 x B23 cm	31970550-1
Large H15,5 x B23 cm	31970550-2



**Lægstøtte, hel inkl. betræk**

Passer på fodstøtter med gasfjeder og fodstøtter med fast vinkel.

Str.	Mål	Varenr.
2	H17 x B38 cm	31970555-2
3	H23 x B43 cm	31970555-3
4	H23 x B47,5 cm	31970555-4



**Ekstra betræk til lægstøtte**

Str.	Varenr.
Delt lægstøtte	31970550-113
Hel lægstøtte	31970550-213



Version 1 - 2024 - Forbehold for trykfejl og evt. ændringer

Etac er en af verdens førende udviklere og forhandlere af ergonomiske hjælpemidler og løsninger til forflytning og patienthåndtering.

Siden 1973 har vi arbejdet engageret for at skabe de bedste løsninger til øget livskvalitet for den enkelte, dennes familie og hjælpere.

Hold dig orienteret om de seneste nyheder og produktinformationer på [www.etac.dk](http://www.etac.dk)

**Etac A/S**

+45 79 68 58 33

[info@etac.dk](mailto:info@etac.dk)

[www.etac.dk](http://www.etac.dk)

**etac**<sup>®</sup>  
Creating Possibilities