



R82 Orca & Penguin

Funktionelt badekar og liggeleje

 **etac**®

R82 Orca & Penguin

Liggelejet Penguin kan anvendes i Orca badekar, men passer også i almindelige badekar. Sugekopper sikrer, at Penguin liggelejet fastholdes på de fleste glatte overflader.

Orca er et rummeligt badekar, der giver komfort og bevægelsesfrihed for dit barn. Funktionalitet er en integreret funktion i udformningen af Orca badekar – f.eks. bundprop og slange gør karret let at tømme. Det har glatte afrundede kanter og et let og luftigt design. Orca har en hygiejnisk og glat overflade, der er nem at rengøre. Stellet kan skilles ad for at minimere plads til opbevaring eller transport.

Liggelejet Penguin gør badning behageligt for barnet, da det giver god støtte og stabilitet til kroppen, samt bevægelsesfrihed til arme og ben. Den indstillelige abduktionsklods justeres i takt med, at barnet vokser. Med sine solide sugekopper står Penguin godt fast på glatte overflader f.eks. i Orca og almindelige badekar.

Orca



Penguin





Fremragende arbejdsforhold

Det højdejusterbare stel giver mulighed for både stående og siddende pleje af barnet. God plads omkring Orca badekarret tillader plejeren at komme helt tæt på barnet og tilbyde nærhed og tryghed. 4 let kørende hjul gør det nemt at flytte Orca badekarret rundt – selv når der er vand i.



Nem at håndtere

Stellet kan skilles ad og dermed opnås pladsbesparelse for opbevaring eller transport. Den glatte og hygiejniske overflade gør Orca badekarret meget hygiejnisk og nemt at rengøre.



Frihed til bevægelse

Montér et badesæde eller liggeleje i Orca badekarret for at støtte barnets krop i vandet og samtidig tillade bevægelsesfrihed og tryghed. Både det lille Flamingo sæde og Penguin liggeleje passer perfekt i Orca badekarret.



Penguin med sugekopper

Sugekopper sikrer, at Penguin liggelejet fastholdes stabilt i badekarret.

Bestilling

	HMI-nr.	Art.nr.
Orca	88079	3187550
Penguin	12834	3187702



55 cm



94-115 cm



111 cm



max 50 kg

Orca som standard

Sæbeskål, prop og afløbsslange (for nem og hurtig tømning af karret) er standardudstyr på Orca.



Sæbeskål



Prop



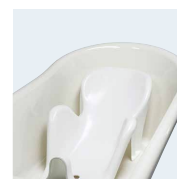
Afløbsslange



Flamingosæde

Str. 1: Art.nr. 31880101

Str. 2: Art.nr. 31880102



Penguin liggeleje

Art.nr. 3187702

Abduktion (reservedel)

Art.nr. 3187704

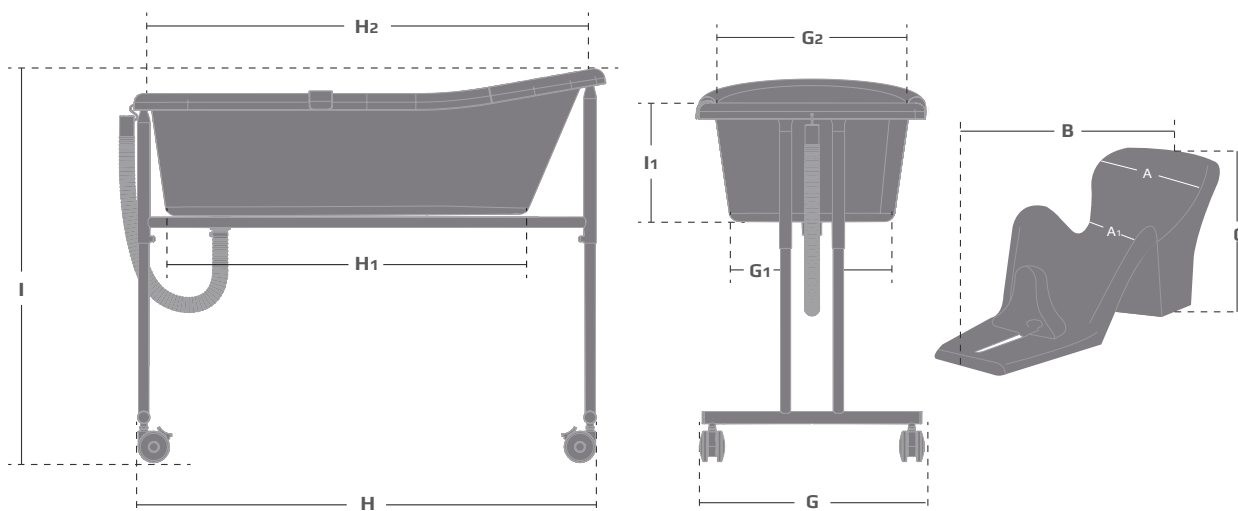


Forlængerslange

Art.nr. 3111555

Tilbehør til Orca

Badekarret Orca kan udstyres med badesæde eller liggeleje fra R82, for at gøre badet mere sikkert og komfortabelt for barnet. Forlængerstykket til afløbsslangen gør tømningen af badekarret mere fleksibel.



Mål

	Orca
Højde (I)	94-115 cm
Bredde (G)	55 cm
Længde (H)	111 cm
Badekar højde, indvendigt (I1)	29 cm
Badekar bredde, indvendigt, bund (G1)	40 cm
Badekar bredde, indvendigt, top (G2)	47 cm
Badekar længde, indvendigt, bund (H1)	86 cm
Badekar bredde, indvendigt, top (H2)	103 cm
Vægt, total	16 kg
Max. brugervægt	50 kg
Max. belastning	120 kg
	Penguin
Bredde (A)	33 cm
Indvendig bredde, smalleste sted (A1)	16 cm
Længde (B)	80 cm
Højde (C)	26 cm
Længde, fra abduktionsklods til overkant af liggeleje	56-72 cm
Vægt	1,5 kg
Max. belastning	20 kg