

Molift Quick Raiser 1

Uppresningslyft som är lätt att manövrera i små utrymmen

Kompakt och lätt

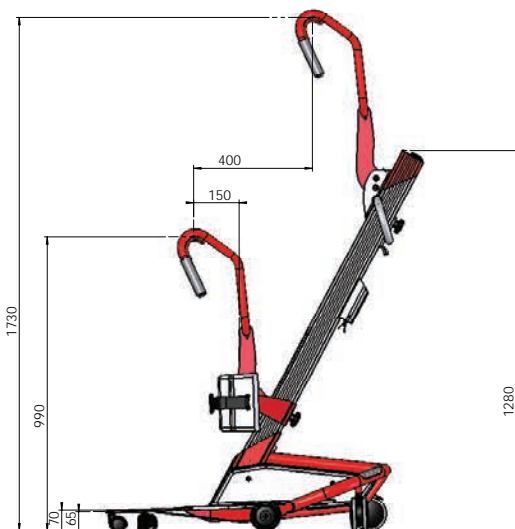
Genom sin kompakta design och låga vikt är Molift Quick Raiser 1 stabil och lätt att manövrera. Hjulens placering och den snäva svängradien gör den lättmanövrerad, även i trånga utrymmen.

Naturligt rörelsemönster

Den snedställda masten ger en naturlig rörelsekurva vilket uppskattas av både vårdare och brukare.

Det extra låga chassit, 7 cm, och smala fronten, 34 cm, passar bra runt toaletter och går lätt in under de flesta sängar, stolar och rullstolar.

Molift Quick Raiser 1 har en max brukarvikt på 160 kg.



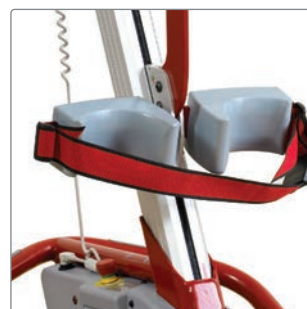
Extra lågt chassi

Extra lågt chassi med smal front för bättre tillgänglighet.



Kompakt och lätt att manövrera

Molift Quick Raiser 1 har låg vikt, är stabil och lätt att manövrera.



Vändbara underbensstöd

Underbensstöden är justerbara i höjdlängd och kan vändas för bättre passform och ge ett alternativt stöd för underbenen.



Molift Service tool

En automatisk servicevarning är en inbyggd programvara som räknar ut när lyften behöver service utöver den rekommenderade årliga kontrollen.

Tillbehör



Justerbar fotplatta

Höjdjusterbar fotplatta, idealisk till barn eller korta vuxna. Max brukarvikt: 75 kg
Art.nr 0451000



Extra mjuk polstring för underbenstöd

För brukare med extra känsliga underben.
Polstring Small art.nr 0455111



Sandaler

Sandalerna används för att säkerställa att fötterna hålls på plats under lyftet.
Sandaler Small art.nr 0452100
Sandaler Medium art.nr 0452200
Sandaler Large art.nr 0452300



Molift RgoSling StandUp lyftsele

Ett sortiment av lyftselar för användning med Molift Quick Raiser med eller utan extra stöd. Läs mer på www.etac.se/lyftselar



Unik hjulposition

Den lätta konstruktionen i kombination med den unika hjulpositionen bidrar till att Molift Quick Raiser är otroligt lätt att manövrera.

Använd gärna Molift RgoSling StandUp lyftsele som tillbehör

Den ideala lösningen för förflyttning från sittande till sittande tillsammans med Molift Quick Raiser. Molift RgoSling StandUp är en polstrad upprensingssele som har utvecklats för att användas tillsammans med Molift Quick Raiser.

Benämning

QR1 med U-formad lyftbygel och integrerad laddare
QR1 med V-formad lyftbygel och integrerad laddare

Art.nr

M23022
M23024

Batteri NiMH 14.4 V - 2.6 Ah

Laddningstid batteri Ca 3 timmar

Lyfthastighet 5 cm/sek med 75 kg

Antal lyft Ca 40 lyft med 75 kg i 50 cm

Max brukarvikt 160 kg

Material Aluminium och stål

Service tool Ingår

Total vikt 29 kg

Längd 955 mm

Hjulunderredets höjd 70 mm

Chassits bredd 610 mm

Underhåll



Rengör / desinficera produkten med ett vanligt rengöringsmedel utan slipmedel med ett pH på mellan 5 och 9 eller med en 70% desinfektionslösning.



”Vi vill ge människor möjlighet att påverka sin egen tillvaro och skapa en egen vardag på sina egna villkor – oavsett fysiska förutsättningar”

För senaste nyheterna och kontinuerligt uppdaterad produktinformation – besök: www.etac.se