



molift[®]

Molift Air

Taklyft med många möjligheter, funktionell design och hög säkerhet

Molift Air

En ny generation taklyftar.

Molift Air är en stark och smidig taklyft som möjliggör bekväma och säkra lyft.

Funktionellt utformad

Molift Air är en innovativ, funktionell och väldesignad taklyft. I kombination med MRS skensystem löser Molift Air alla lyftsituationer inom förflyttning.

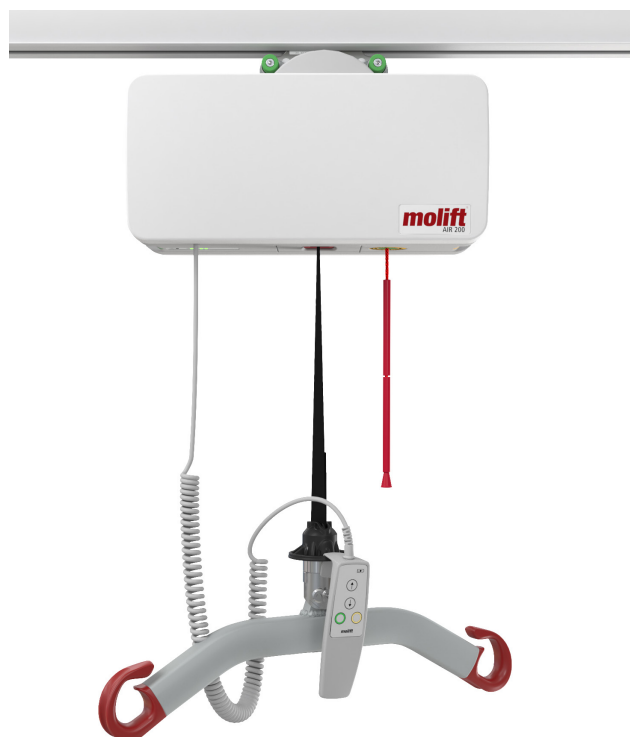
Lätt och flexibel

Molift Air är en stark och smidig taklyftsmotor som passar för sittande och liggande förflyttning liksom för stå- och gåträning. Med det omfattande tillbehörsprogrammet finns lösningar och möjligheter för alla vårdsituationer.

Molift Air kan användas tillsammans med fasta takskenor eller tillsammans med frilyft.

En låg vikt samt den smarta "Quick-release-funktionen" för infästning i skenan gör Molift Air enkel att hantera vid installation och service.

Molift Air erbjuder flexibla lösningar såsom fjärrkontroll, laddning i skena (IRC) och möjlighet att förflytta från rum till rum. Detta tillsammans med enkla och smarta lösningar för nödstopp och nödsänkning, det stora lyftintervallet och det omfattande lyftbygelssortimentet gör Molift Air till en komplett lösning i alla vårdsituationer.



Benämning

Benämning	Art.nr
Molift Air 200	M26200
Molift Air 200 Litium	M26201
Molift Air 205	M25205
Molift Air 300	M25300
Molift Air 205 Motordriven åkvagn	M26205
Molift Air 200 Motordriven åkvagn	M26359
Molift Air 300 Motordriven åkvagn	M26300
Molift Air 200 IRC*	M26356
Molift Air 205 IRC*	M27205
Molift Air 300 IRC*	M27300
Molift Air 200 IRC* Motordriven åkvagn	M26358
Molift Air 205 IRC* Motordriven åkvagn	M28205
Molift Air 300 IRC* Motordriven åkvagn	M28300
Molift Air 350	M26350
Molift Air 350 Motordriven åkvagn	M26352
Molift Air 350 IRC	M26354
Molift Air 350 IRC Motordriven åkvagn	M26353
Molift Air 350 Litiumbatteri	M26351

*IRC = In Rail Charge (laddning i skena)

Max brukarvikt

Molift Air 200: 205 kg
 Molift Air 205: 205 kg
 Molift Air 300: 300 kg
 Molift Air 350: 350 kg

Service Tool Service Tool 4 ingår

Vikt inkl handkontroll 8,2 kg

Batteriladdare 100-240 V AC, 40-60 Hz

Batteri 26,4 V NiMH 2,2 Ah / Litium / SLA

Lyfthastighet Justerbar 35-60 mm /s med 75 kg belastning

Skyddsklass Handkontroll IPX4, Lyftmotor IPX4

Lyftintervall 3,0 m

Nödsänkning Elektrisk och mekanisk

Nödstopp Näbar från golv med hängande band. Möjligt att återställa från golvet.

Underhåll



Rengör / desinficera produkten med ett vanligt rengöringsmedel utan slipmedel med ett pH på mellan 5 och 9 eller med en 70% desinfektionslösning.



Unika egenskaper



Montering

Med "Quick-release-funktionen" går det snabbt att montera, inga verktyg behövs och det är lätt att utföra servicearbete.



Handkontroll

Kabel är standard.
Fjärrkontroll finns som tillval.



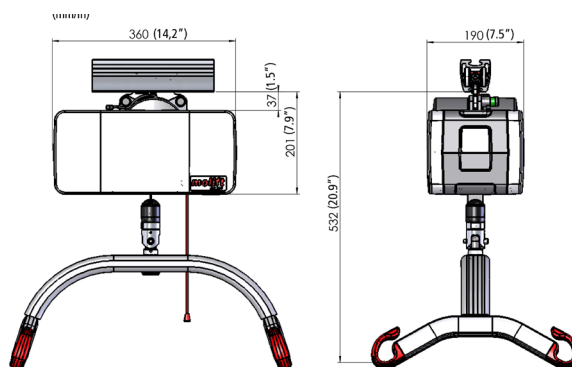
Molift Service tool

En inbyggd programvara som räknar ut när lyften behöver service utöver den rekommenderade årliga kontrollen.



Batterialternativ

För Molift Air 200/350 finns valet att utrusta motorn med antingen SLA-batteri eller litiumbatteri. Väljer man litiumbatteri så ger detta bättre prestanda och avsevärt längre livslängd jämfört med ett SLA-batteri.



Tillbehör



Molift Stretcher liggsele

En mjuk liggsele för horisontella eller vertikala lyft. Används tillsammans med Molift 8-punkts lyftbygel.

M: 1721520
XL: 1721540



2-punkts lyftbyglar:

2-punkts och 4-punkts lyftbyglar i aluminium med "Quick release-funktion" vilket gör det lätt att byta lyftbyglar till andra storlekar.

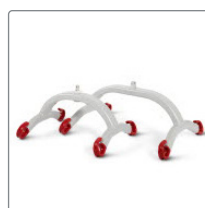
2-punkts S: 340 mm 1830041
2-punkts M: 440 mm 1830042
2-punkts L: 540 mm 1830043



Motordriven åkvagn

Motordriven åkvagn som åker horisontellt längs med skenan.

2500103
(med laddning i skena) 2520006



4-punkts lyftbyglar:

4-p Air/ Mover 180 S alu 350 mm 1830110
4-p Air/ Mover 180 M alu 450 mm 1830111
4-p Air/Mover 180 L alu 550 mm 1830112



Molift Våg

Vågen uppfyller gällande tekniska standarder, och är en godkänd klass III-våg. Vågen kan beräkna Body Mass Index (BMI).

Våg till:
Air 200/205/300 Mover180/205 1840000-KG
Air 350 1431021



8-punkts lyftbyglar:

8-punkts lyftbygel 2140003
8-punkts lyftbygel med balansdon 2140004



Molift Air instruktionsfilmer

Skanna QR-koden för att se våra instruktionsfilmer.



Etac är en världsledande utvecklare av hjälpmedel för människor med funktionsvariationer och produkter för patientförflyttningar. Syftet med vår verksamhet är att erbjuda lösningar som förbättrar livskvaliteten för användare, deras familjer och vårdgivare.

För produktens avsedda ändamål, nyheter och kontinuerligt uppdaterad produktinformation – besök www.etac.se

Etac Sverige AB

 0371-58 73 00

 info@etac.se

 www.etac.se

**etac**[®]
Creating Possibilities