



**R82**<sup>®</sup>

# R82 Gazelle PS

Flexibelt mag- och ryggstående ståndod.

# R82 Gazelle PS

Gazelle PS är ett flexibelt mag- och ryggstående ståstöd. Knä- och fotstöd kan ställas in och justeras individuellt, vilket gör det lätt att ändra ställning, samtidigt som det är lätt att ändra benposition.

Upprättstående ställningen har stor betydelse för barnets fysiska och psykiska hälsa och det ger samtidigt barnet en bättre överblick, räckvidd och rörlighet. När barnet står med magen mot stödet uppnås maximal sträckning av både höft och knän. Med ryggen mot stödet ger det stöd för barn som har dålig eller ingen huvudkontroll.

Det går också att montera sidostöd eller huvudstöd för barn som behöver extra stöd. Gazelle PS har steglös tippfunktion från lodrätt stående till vågrätt läge och kan fällas ihop så att den tar väldigt liten plats, vilket är smidigt vid transport.

Gazelle stl 2 grön



## Standardutförande

### Bälte

Svart, 80 mm brett

### Vinkelmätare

Visar lutningen

### Benstöd

Individuell abduktion

### Knästöd

Form- och vändbara, ställs in individuellt i höjd och vinkel, inkl rem

### Fotstöd

Delat, vändbara, ställs in individuellt i höjd, djup och vinkel

### Fotrem

Svart med plastlås

### Hjul

Massiva 75 mm, svängbara, låsbara



### Ståstöd Gazelle PS

Stl	Art.nr
Stl 1 - gul	3188010-1
Stl 2 - grön	3188010-2
Stl 3 - blå	3188010-3

### Chassi

Pulverlackerat stål

### Stoppning

Svart PUR (polyuretan)

### Bröstplatta

Polstrad.

### Basplatta

Polstrad.

### Ryggstöd

Polstrad.

### Färg

Stl 1: gul, stl 2: grön, stl 3: blå

## Detaljer



### Tiltfunktion

Gazelle PS kan tiltas från 90° vertikalt till -15° horisontellt. Detta ger utmärkt läge för andningsterapi och dränageläge.



### Fällbar

Gazelle PS kan enkelt fällas ihop så att den tar liten plats vid transport och förvaring.



### Manuell justering av abduktion

Möjliggör anatomisk inställning av rörelsen för att korrekt understödja ledkulan in i ledpannan. Du kan justera antingen ett eller båda benen till den optimala vinkeln.



### Multi-justerbart fotstöd

Möjliggör positionering och stöd vid nästan alla placeringar av fötterna.

## Mått och vikt

Mått	Storlek 1	Storlek 2	Storlek 3
Bredd underrede (G)	48 cm	58 cm	65 cm
Längd (H)	76 cm	88 cm	99 cm
Längd (fot till axel) (l)	45-95 cm	60-105 cm	70-125 cm
Höjd, horisontell (l1)	76 cm	80 cm	90 cm
Höjd ihopfälld	28,5 cm	29,5 cm	29,5 cm
Underredets längd, ihopfälld	95 cm	113 cm	130 cm
Vinkel på liggplatta (a)	90° - -15°	90° - -15°	90° - -15°
Vikt	20 kg	22 kg	24 kg
Max brukar/-lastvikt	40 kg	60 kg	80 kg



90° - -15°



0° - 30°



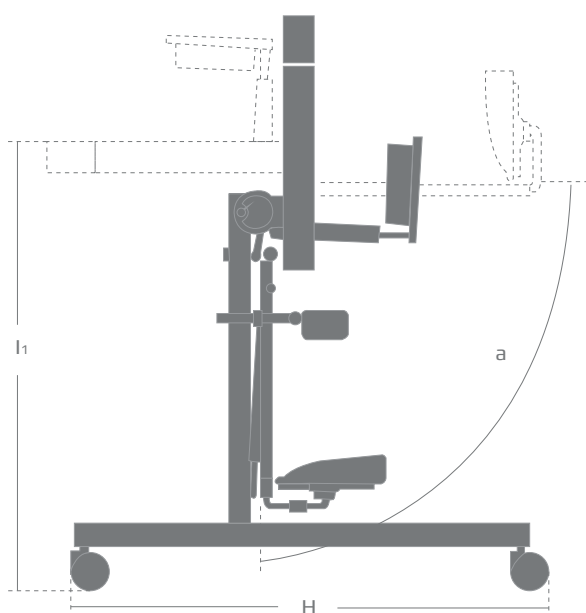
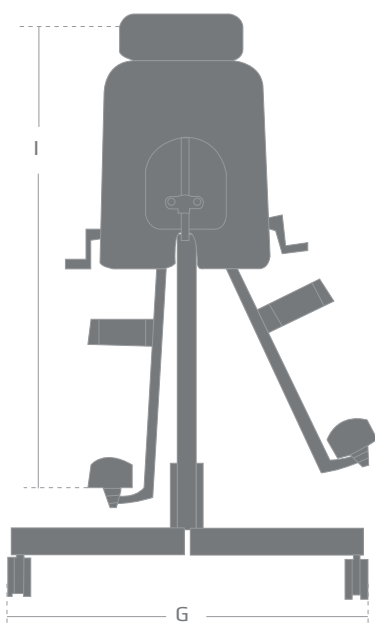
Max 80 kg



48-65 cm



76-99 cm



## Tillbehör



### Sidostöd

Par.		
Stl 1	12x12 cm (BxH)	3188055-1
Stl 2	13x18 cm (BxH)	3188055-2



### Stag till huvudstöd med ryggstöd

Vid magstående.

Stl 1	52-66 cm (L)	3188124-1
Stl 2-3	63-83 cm (L)	3188124-3



### Sidostöd invändigt

Par.		
Stl 1	12x12 cm (BxH)	3188075-1
Stl 2	13x18 cm (BxH)	3188075-2



### Bälte för sidostöd

Stl 1		3188250-1
Stl 2		3188250-2
Stl 3		3188250-3



### Sidostöd utvändigt

Par.		
Stl 1	12x12 cm (BxH)	3188065-1
Stl 2	13x18 cm (BxH)	3188065-2



### Lekbord i trä

Förlängt bakåt med 20 cm, inkl. balja och täcksiva i plast. Yttre mått B60xD75 cm  
Utskärningens mått i BxD cm

Stl 1	26x9 cm	3188113-1
Stl 2	31x9 cm	3188113-2
Stl 3	35x9 cm	3188113-3

För fler tillbehör – besök [etac.se](http://etac.se)



För produktens avsedda ändamål, nyheter och kontinuerligt uppdaterad produktinformation – besök [www.etac.se](http://www.etac.se)

Etac Sverige AB

☎ 0371-58 73 00

✉ [info@etac.se](mailto:info@etac.se)

🌐 [www.etac.se](http://www.etac.se)

**etac**®

Creating Possibilities