

Klantnaam: _____

Dealer: _____

Datum: _____

Ordernummer: _____

Offerte Ordernummer: _____

Adviseur: _____

Ki Mobility rolstoelen voldoen aan de Richtlijn Medische hulpmiddelen 93/42/EEG, EN12183, waarin ISO 8191-2 is opgenomen. Ze zijn getest volgens ISO 7176-19.



Telefoonnummer: _____

Email: _____

Geldig vanaf 01/01/2024

Rogue ALX _____ € 2.825
Rogue ALX standaard frame. Gebruikersgewicht maximaal 113 kg.



Scan de QR-code of bezoek op onze website de [Rogue ALX](#) voor afbeeldingen van de diverse opties.

Frame

Maximaal gebruikersgewicht

- 113 kg _____ Std
 158 heavy duty _____ € 1.000
Uitsluitend in combinatie met 6" voorwielen.

Zitframe-breedte en zitdiepte

Kies de gewenste zitframe-breedte en -diepte. Zie maten A en B op pagina 7.
LET OP: de effectieve zitbreedte is 2,5 cm groter dan de framebreedte i.v.m. de naar buiten gemonteerde zijschotten.

		Zitframe-breedte									
		cm	35,5	38	40,5	43	45,5	48,5	51	53,5	56
		inch	14"	15"	16"	17"	18"	19"	20"	21"	22"
Zitdiepte	cm (inch)		€ 0	€ 0	€ 0	€ 0	€ 0	€ 0	€ 0	€ 0	€ 507
	35,5 (14")	€ 0	<input type="checkbox"/>	<input type="checkbox"/>	<input type="checkbox"/>	<input type="checkbox"/>	<input type="checkbox"/>	<input type="checkbox"/>	<input type="checkbox"/>	<input type="checkbox"/>	<input type="checkbox"/>
	38 (15")	€ 0	<input type="checkbox"/>	<input type="checkbox"/>	<input type="checkbox"/>	<input type="checkbox"/>	<input type="checkbox"/>	<input type="checkbox"/>	<input type="checkbox"/>	<input type="checkbox"/>	<input type="checkbox"/>
	40,5 (16")	€ 0	<input type="checkbox"/>	<input type="checkbox"/>	<input type="checkbox"/>	<input type="checkbox"/>	<input type="checkbox"/>	<input type="checkbox"/>	<input type="checkbox"/>	<input type="checkbox"/>	<input type="checkbox"/>
	43 (17")	€ 0	<input type="checkbox"/>	<input type="checkbox"/>	<input type="checkbox"/>	<input type="checkbox"/>	<input type="checkbox"/>	<input type="checkbox"/>	<input type="checkbox"/>	<input type="checkbox"/>	<input type="checkbox"/>
	45,5 (18")	€ 0	<input type="checkbox"/>	<input type="checkbox"/>	<input type="checkbox"/>	<input type="checkbox"/>	<input type="checkbox"/>	<input type="checkbox"/>	<input type="checkbox"/>	<input type="checkbox"/>	<input type="checkbox"/>
	48,5 (19")	€ 0	<input type="checkbox"/>	<input type="checkbox"/>	<input type="checkbox"/>	<input type="checkbox"/>	<input type="checkbox"/>	<input type="checkbox"/>	<input type="checkbox"/>	<input type="checkbox"/>	<input type="checkbox"/>
	51 (20")	€ 507	<input type="checkbox"/>	<input type="checkbox"/>	<input type="checkbox"/>	<input type="checkbox"/>	<input type="checkbox"/>	<input type="checkbox"/>	<input type="checkbox"/>	<input type="checkbox"/>	<input type="checkbox"/>

Transportbevestiging

- Transportbevestiging _____ € 427

Voorframelengte t.o.v. zitmat.

In de Performance (0 cm) uitvoering begint de kromming van het voorframe direct voor de zitmat. De 2,5 en 5 cm uitvoeringen hebben een naar voren verlengd zitframe t.b.v. extra stabiliteit.
Zie maat C op pagina 7.

- 0 cm (Performance) _____ € 0
 2,5 cm _____ Std
 5 cm (Classic) _____ € 0

Zitting-opties

- Standaard zitmat _____ Std
 Zitplaat _____ € 354

Lange zitmat

Uitsluitend in combinatie met 2,5 , 5 en 7,5 cm zitdiepteverstelling.

- Lange zitmat _____ € 0
De zitmat wordt maximaal 5 cm langer uitgevoerd dan de gekozen zitdiepte.

Zitdiepteverstelling

Voegt de mogelijkheid tot het verstellen van de zitdiepte toe.

- Geen zitdiepte verstelling _____ € 0
 1 cm _____ € 0
 2,5 cm _____ € 0
 5 cm _____ € 113
 7,5 cm _____ € 113

Voorframehoek

Hoek tussen de voorzijde van de zitbuis en de grond.
Zie maat D op pagina 7.

- 90° _____ € 312
 85° _____ € 312
 80° _____ € 312
 75° _____ Std
 70° _____ € 312

Axiom zitkussens smaller dan 56 cm

- Axiom G _____ € 176
 Axiom S _____ € 291
 Axiom P _____ € 501
 Axiom SP - Visco _____ € 604
 Axiom SP - Fluid _____ € 659
 Axiom AS _____ € 927
 Axiom ASP _____ € 953

Axiom zitkussens zitbreedte 56 cm

- Axiom G _____ € 291
 Axiom S _____ € 439
 Axiom P _____ € 647
 Axiom SP - Visco _____ € 733
 Axiom SP - Fluid _____ € 806
 Axiom AS _____ € 1.082
 Axiom ASP _____ € 1.133

Rugleuning

Rugleuning

Rugframe		Rugframehoogte (cm)				
In hoogte instelbaar	<input type="checkbox"/> laag	<input type="checkbox"/> 28 ²	<input type="checkbox"/> 30,5	<input type="checkbox"/> 33	<input type="checkbox"/> 35,5	
	<input type="checkbox"/> medium	<input type="checkbox"/> 33	<input type="checkbox"/> 35,5	<input type="checkbox"/> 38	<input type="checkbox"/> 40,5	<input type="checkbox"/> 43
	<input type="checkbox"/> hoog	<input type="checkbox"/> 43	<input type="checkbox"/> 45,5	<input type="checkbox"/> 48,5	<input type="checkbox"/> 51	
Vaste rughoogte ¹	<input type="checkbox"/> vast	<input type="checkbox"/> 23 ²	<input type="checkbox"/> 25,5 ²	<input type="checkbox"/> 28 ²	<input type="checkbox"/> 30,5	<input type="checkbox"/> 33
		<input type="checkbox"/> 35,5	<input type="checkbox"/> 38	<input type="checkbox"/> 40,5	<input type="checkbox"/> 43	<input type="checkbox"/> 45,5

¹ Geen rugbekleding beschikbaar.

² Niet in combinatie met neerklapbare duwhandvatten.

Rugframes met een vaste hoogte zijn bijzonder geschikt voor gebruik in combinatie met vaste rugleuningen. Scan de QR-code of bezoek onze website voor het assortiment [Axiom rugleuningen](#).



Duwhandvatten vast

- Zonder duwhandvatten _____ Std
- Standaard duwhandvatten _____ € 113
- "Low Profile" duwhandvatten _____ € 181
5 cm korter dan standaard duwhandvatten.
- Neerklapbare duwhandvatten _____ € 136
- Opbouwduwhandvatten _____ € 235
Handvatten komen 2,5 tot 5 cm boven de rugleuning.

Opbouw-duwhandvatten in hoogte verstelbaar

- Enkel duwhandvat _____ € 220
- Dubbele duwhandvatten _____ € 441
Niet in combinatie met vaste duwhandvatten

Zithoogte voorzijde en voorwielen

Voorwielmaat / Voorframe Taper / Zithoogte voorzijde

Taper geeft aan hoeveel smaller de beensteun is t.o.v. de zitbreedte; zie maat E op pagina 7.

De zithoogte voorzijde wordt gemeten vanaf de grond tot de bovenzijde van de framebuis aan de voorzijde van de zitmat. Zie maat F op pagina 7. 1 cm naar onder en boven verstelbaar. 6" voorwielen zijn niet mogelijk in combinatie met 85° en 90° voorframehoeken.

Taper	wielmaat	Zithoogte voorzijde (cm)														
<input type="checkbox"/> Rechthoekig	3"	<input type="checkbox"/> 34,5	<input type="checkbox"/> 35,5	<input type="checkbox"/> 37	<input type="checkbox"/> 38	<input type="checkbox"/> 39,5	<input type="checkbox"/> 40,5	<input type="checkbox"/> 42	<input type="checkbox"/> 43	<input type="checkbox"/> 44,5	<input type="checkbox"/> 45,5	<input type="checkbox"/> 47	<input type="checkbox"/> 48,5	<input type="checkbox"/> 49,5	<input type="checkbox"/> 51	<input type="checkbox"/> 52
	4"	<input type="checkbox"/> 35,5	<input type="checkbox"/> 37	<input type="checkbox"/> 38	<input type="checkbox"/> 39,5	<input type="checkbox"/> 40,5	<input type="checkbox"/> 42	<input type="checkbox"/> 43	<input type="checkbox"/> 44,5	<input type="checkbox"/> 45,5	<input type="checkbox"/> 47	<input type="checkbox"/> 48,5	<input type="checkbox"/> 49,5	<input type="checkbox"/> 51	<input type="checkbox"/> 52	
	5"	<input type="checkbox"/> 37	<input type="checkbox"/> 38	<input type="checkbox"/> 39,5	<input type="checkbox"/> 40,5	<input type="checkbox"/> 42	<input type="checkbox"/> 43	<input type="checkbox"/> 44,5	<input type="checkbox"/> 45,5	<input type="checkbox"/> 47	<input type="checkbox"/> 48,5	<input type="checkbox"/> 49,5	<input type="checkbox"/> 51	<input type="checkbox"/> 52		
	6"	<input type="checkbox"/> 38	<input type="checkbox"/> 39,5	<input type="checkbox"/> 40,5	<input type="checkbox"/> 42	<input type="checkbox"/> 43	<input type="checkbox"/> 44,5	<input type="checkbox"/> 45,5	<input type="checkbox"/> 47	<input type="checkbox"/> 48,5	<input type="checkbox"/> 49,5	<input type="checkbox"/> 51	<input type="checkbox"/> 52			
<input type="checkbox"/> 2,5 cm Taper	3"	<input type="checkbox"/> 42	<input type="checkbox"/> 43	<input type="checkbox"/> 44,5	<input type="checkbox"/> 45,5	<input type="checkbox"/> 47	<input type="checkbox"/> 48,5	<input type="checkbox"/> 49,5	<input type="checkbox"/> 51	<input type="checkbox"/> 52						
	4"	<input type="checkbox"/> 43	<input type="checkbox"/> 44,5	<input type="checkbox"/> 45,5	<input type="checkbox"/> 47	<input type="checkbox"/> 48,5	<input type="checkbox"/> 49,5	<input type="checkbox"/> 51	<input type="checkbox"/> 52							
	5"	<input type="checkbox"/> 44,5	<input type="checkbox"/> 45,5	<input type="checkbox"/> 47	<input type="checkbox"/> 48,5	<input type="checkbox"/> 49,5	<input type="checkbox"/> 51	<input type="checkbox"/> 52								
	6"	<input type="checkbox"/> 45,5	<input type="checkbox"/> 47	<input type="checkbox"/> 48,5	<input type="checkbox"/> 49,5	<input type="checkbox"/> 51	<input type="checkbox"/> 52									
<input type="checkbox"/> 5 cm Taper	3"	<input type="checkbox"/> 42	<input type="checkbox"/> 43	<input type="checkbox"/> 44,5	<input type="checkbox"/> 45,5	<input type="checkbox"/> 47	<input type="checkbox"/> 48,5	<input type="checkbox"/> 49,5	<input type="checkbox"/> 51	<input type="checkbox"/> 52						
	4"	<input type="checkbox"/> 43	<input type="checkbox"/> 44,5	<input type="checkbox"/> 45,5	<input type="checkbox"/> 47	<input type="checkbox"/> 48,5	<input type="checkbox"/> 49,5	<input type="checkbox"/> 51	<input type="checkbox"/> 52							
	5"	<input type="checkbox"/> 44,5	<input type="checkbox"/> 45,5	<input type="checkbox"/> 47	<input type="checkbox"/> 48,5	<input type="checkbox"/> 49,5	<input type="checkbox"/> 51	<input type="checkbox"/> 52								
	6"	<input type="checkbox"/> 45,5	<input type="checkbox"/> 47	<input type="checkbox"/> 48,5	<input type="checkbox"/> 49,5	<input type="checkbox"/> 51	<input type="checkbox"/> 52									

Vergrendelbare rugleuning

- Vergrendeling op neerklapbare rugleuning _____ € 94
Rechts gemonteerd. Niet op de Heavy Duty 158 kg uitvoering.

Rughoek

Standaard is 90° ten opzichte van de vloer. Negatief (-°) sluit de rughoek, positief (+°) opent de rughoek.

- Std
- +3°
- +6°
- +9°
- 3°
- 6°
- 9°
- 12°

Rugbekleding

Alleen verkrijgbaar op in hoogte verstelbaar rugframe.

Verstelbare rugbespanning met klittenband en lichte polstering

- Standaard rugbekleding _____ € 0
- Air Mesh rugbekleding _____ € 101
Verstelbare rugbespanning niet leverbaar voor de Heavy Duty 158 kg uitvoering

Naspanbare rugbespanning

- Standaard rugbekleding _____ € 400
- Air Mesh rugbekleding _____ € 502

- Zonder rugbekleding _____ -/- € 10

Stabilisatiestang

- Stabilisatiestang met vaste hoogte _____ € 0
- In hoogte instelbare stabilisatiestang _____ € 101

Zithoogte voorzijde en voorwielen (vervolg)

Voorwielen

		Voorwielmaat				
		3"	4"	5"	6"	
voorwielbreedte	0.75" Rollerblade	€ 0	<input type="checkbox"/>	<input type="checkbox"/>		
	0.75" Rollerblade met verlichting	€ 94	<input type="checkbox"/>	<input type="checkbox"/>	<input type="checkbox"/>	
	1" Poly	€ 0		<input type="checkbox"/>	<input type="checkbox"/>	<input type="checkbox"/>
	1" Poly, Aluminum velg	€ 147		<input type="checkbox"/>	<input type="checkbox"/>	
	1" Lucht	€ 108				<input type="checkbox"/>
	1.5" Poly	€ 60		<input type="checkbox"/>	<input type="checkbox"/>	<input type="checkbox"/>
	1.5" Soft Roll, Aluminum velg	€ 234	<input type="checkbox"/>	<input type="checkbox"/>	<input type="checkbox"/>	<input type="checkbox"/>

Voorvorken

- Standaard voorvork _____ € 0
- Design voorvork _____ € 101
- Voorvork-vergrendeling op design voorvork _____ € 251
- Enkelzijdige voorvork _____ € 214
- Frog Legs Ultra-Sport verende voorvork - zwart _____ € 567
Kleur altijd zwart ook in combinatie met geanodiseerd kleuren pakket.
 - Gebruikersgewicht: _____ kg
- Frog Legs Phase 2 Carbon verende voorvork - zwart _____ € 567
Kleur altijd zwart ook in combinatie met geanodiseerd kleuren pakket.

Beensteun

Voetensteun

- "Open" Buis voetensteun _____ € 0
Niet met voetensteunbreedtes minder dan 24 cm. Zie maat G op pagina 7.
- "Open" Buis voetensteun ABS Plaat _____ € 42
Niet met voetensteunbreedtes minder dan 24 cm. Zie maat G op pagina 7.
- Aluminum in hoek verstelbaar _____ € 127
- Aluminum in hoek verstelbaar met verhoging _____ € 183
- Aluminum in hoek verstelbaar hoog gemonteerd _____ € 128
- Aluminium in hoek verstelbaar naar achteren opklapbaar _____ € 247
Niet met voetensteunbreedtes minder dan 24 cm. Zie maat G op pagina 7.
- Aluminium in hoek verstelbaar hoog gemonteerd, naar achteren opklapbaar _____ € 383
Niet in combinatie met voetensteunbreedtes groter dan 34.5cm. Zie maat G op pagina 7.

Beensteunlengte (cm)

Gemeten van de voorzijde van de zitmat tot de bovenzijde van de voetensteun aan de achterkant. Zie maat H op pagina 8.

Houd rekening met de dikte van een zitkussen.

<input type="checkbox"/> 20	<input type="checkbox"/> 21,5	<input type="checkbox"/> 23	<input type="checkbox"/> 24	<input type="checkbox"/> 25,5	<input type="checkbox"/> 26,5
<input type="checkbox"/> 28	<input type="checkbox"/> 29	<input type="checkbox"/> 30,5	<input type="checkbox"/> 32	<input type="checkbox"/> 33	<input type="checkbox"/> 34,5
<input type="checkbox"/> 35,5	<input type="checkbox"/> 37	<input type="checkbox"/> 38	<input type="checkbox"/> 39,5	<input type="checkbox"/> 40,5	<input type="checkbox"/> 42
<input type="checkbox"/> 43	<input type="checkbox"/> 44,5	<input type="checkbox"/> 45,5	<input type="checkbox"/> 47	<input type="checkbox"/> 48,5	<input type="checkbox"/> 49,5

Gemeten onderbeenlengte cm

Beensteunbeschermer

- Beensteunbeschermer (paar) _____ € 36
Niet mogelijk in combinatie met opklapbare voetenplaat.

Wielmaat / zithoogte achterzijde

Kies de gewenste combinatie van achterwielmaat en zithoogte achterzijde.
Zithoogte achterzijde is achteraf instelbaar. Zie maat I op pagina 7.

wielmaat	Zithoogte achterzijde (cm)															
22"	<input type="checkbox"/> 34,5	<input type="checkbox"/> 35,5	<input type="checkbox"/> 37	<input type="checkbox"/> 38	<input type="checkbox"/> 39,5	<input type="checkbox"/> 40,5	<input type="checkbox"/> 42	<input type="checkbox"/> 43	<input type="checkbox"/> 44,5	<input type="checkbox"/> 45,5	<input type="checkbox"/> 47	<input type="checkbox"/> 48,5	<input type="checkbox"/> 49,5	<input type="checkbox"/> 51		
24"	<input type="checkbox"/> 37	<input type="checkbox"/> 38	<input type="checkbox"/> 39,5	<input type="checkbox"/> 40,5	<input type="checkbox"/> 42	<input type="checkbox"/> 43	<input type="checkbox"/> 44,5	<input type="checkbox"/> 45,5	<input type="checkbox"/> 47	<input type="checkbox"/> 48,5	<input type="checkbox"/> 49,5	<input type="checkbox"/> 51				
25"	<input type="checkbox"/> 38	<input type="checkbox"/> 39,5	<input type="checkbox"/> 40,5	<input type="checkbox"/> 42	<input type="checkbox"/> 43	<input type="checkbox"/> 44,5	<input type="checkbox"/> 45,5	<input type="checkbox"/> 47	<input type="checkbox"/> 48,5	<input type="checkbox"/> 49,5	<input type="checkbox"/> 51					
26"	<input type="checkbox"/> 39,5	<input type="checkbox"/> 40,5	<input type="checkbox"/> 42	<input type="checkbox"/> 43	<input type="checkbox"/> 44,5	<input type="checkbox"/> 45,5	<input type="checkbox"/> 47	<input type="checkbox"/> 48,5	<input type="checkbox"/> 49,5	<input type="checkbox"/> 51						

¹ Alleen in combinatie met Low Profile achterband.

Camberbuis-bevestiging

- Standaard bevestiging _____ € 0
 Mx bevestiging _____ € 135

Standaard bevestiging biedt in totaal 2,5 cm zithoogteverstelling in 4 stappen (1 cm bij kleine zithoogte).

Mx bevestiging biedt 7,5 cm zithoogteverstelling in stappen van 6 mm. Aanbevolen bij kleine zithoogtes of indien een groot verstelbereik gewenst is.

Achterwielen

Geen selectie nodig bij gemaakte keuze One Arm Drive.

	wielmaat				
	meerprijs	22"	24"	25"	26"
MAXX Performance Spoke	0€	<input type="checkbox"/>	<input type="checkbox"/>	<input type="checkbox"/>	<input type="checkbox"/>
Mag	0€	<input type="checkbox"/>	<input type="checkbox"/>		
Superlight Spoke	€ 427		<input type="checkbox"/>	<input type="checkbox"/> ¹	
Spinergy LX	€ 1.383	<input type="checkbox"/>	<input type="checkbox"/>	<input type="checkbox"/>	<input type="checkbox"/>

¹ Alleen in combinatie met gecoate hoepels.

Spinergy kleuren

Kies een spaakkleur en hoepeltype voor Spinergy Spox.

- Zwart Rood Wit Blauw Geel

Hoepels aanvullende opties

- 3M Micro Grip _____ € 87
Niet in combinatie met gecoate of Projection hoepels.

Achterbanden

Full Profile

- Luchtband 1 3/8" _____ € 0
Niet in combinatie met 25".
 Massief 1 3/8" _____ € 75
Niet in combinatie met Superlight wielen of 25".
 Lucht met geschuimde binnenband 1 3/8" _____ € 107
Niet in combinatie met Superlight wielen of 25".
 Schwalbe HS-127 1 3/8" _____ € 168
Alleen in 24". Niet in combinatie met Magwielen.
 Euro Trek Knobby 1 3/8" _____ € 127
Alleen in combinatie met 24".

Low Profile

- Sentinel Solid 1" _____ € 0
Niet in combinatie met Superlight wielen.
 Lucht 1" _____ € 127
Niet in combinatie met Magwielen.
 Schwalbe One 1" _____ € 101
Alleen op 24" and 25" wielmaten. Niet in combinatie met Mag wielen.
 Schwalbe Marathon Plus Evolution 1" _____ € 192
Alleen op 24", 25" en 26" wielmaten. Niet in combinatie met Mag wielen.

Geen selectie nodig bij gemaakte keuze One Arm Drive.

Standaard hoepels

- Aluminum geanodiseerd _____ € 0
 Gecoat _____ € 127
 Projection (8 verticale knoppen) _____ € 422
Alleen in combinatie met 22", 24", 25" en 26" spaakwielen & 24" Magwielen.
 Spinergy Flex hoepel _____ € 867
Alleen in combinatie met 24" en 25" Spinergy LX wielen.
 Zonder hoepels _____ € 0

Ergonomic Fit Hoepels

Niet in combinatie met 18" of 20" wielmaat of 22" Magwielen.

- Ergonomic Fit hoepel zonder duimgrip _____ € 460
 Ergonomic Fit hoepel met standaard duimgrip _____ € 594
 Ergonomic Fit hoepel met extra duimgrip _____ € 659
 Ergonomic Fit Lite hoepel zonder duimgrip _____ € 460
 Ergonomic Fit Lite hoepel met duimgrip _____ € 594
 Ergonomic Fit Lite hoepel met extra duimgrip _____ € 659

Zithoogte voorzijde en voorwielen vervolg

Assen

Geen selectie nodig bij gemaakte keuze Trommelremmen.

- Quick Release _____ € 0
 Quad Quick Release _____ € 248
Niet in combinatie met Magwielen.

Hoepelmontage

Alleen indien Aluminium Geanodiseerde of Gecoate hoepels gekozen worden.

- Smal gemonteerd (1,9 cm) _____ € 0
 Breed gemonteerd (3,2 cm) _____ € 0

Balanspositie achterwielen

Gemeten van de voorzijde van de rugbuis tot het hart van de achteras.
Zie maat J op pagina 7.

Amputatie-posities

- | | | | |
|---------------------------------|---------------------------------|---------------------------------|---------------------------------|
| <input type="checkbox"/> -38 mm | <input type="checkbox"/> -32 mm | <input type="checkbox"/> -25 mm | <input type="checkbox"/> -19 mm |
| <input type="checkbox"/> -13 mm | <input type="checkbox"/> -6 mm | <input type="checkbox"/> 0 | <input type="checkbox"/> +6 mm |

Standaard posities

- | | | | |
|--------------------------------|--------------------------------|---------------------------------|---------------------------------|
| <input type="checkbox"/> 13 mm | <input type="checkbox"/> 19 mm | <input type="checkbox"/> 25 mm | <input type="checkbox"/> 32 mm |
| <input type="checkbox"/> 38 mm | <input type="checkbox"/> 44 mm | <input type="checkbox"/> 51 mm | <input type="checkbox"/> 57 mm |
| <input type="checkbox"/> 64 mm | <input type="checkbox"/> 70 mm | <input type="checkbox"/> 76 mm | <input type="checkbox"/> 83 mm |
| <input type="checkbox"/> 89 mm | <input type="checkbox"/> 98 mm | <input type="checkbox"/> 102 mm | <input type="checkbox"/> 108 mm |

Achterwiel spacing

Gemeten van de buitenzijde van de rug tot de binnenzijde van het wiel.
Vanuit de gemaakte keuze nog 1 cm naar buiten te verstellen.
Kies bij In hoogte verstelbare armsteunen altijd voor 40 mm spacing of meer. Kies bij 0° camber altijd 25 mm spacing of meer.
Zie maat K op pagina 9.

- 20 mm 25 mm 30 mm 40 mm 45 mm

Achterwiel camber

Indien One Arm Drive geselecteerd is: kies 2°.

- 0° 2° 4° 6° 8°

Remmen

Remmen

- | | |
|--------------------------------------------------------|-------|
| <input type="checkbox"/> Zonder remmen | € 0 |
| <input type="checkbox"/> Drukremmen | € 0 |
| <input type="checkbox"/> Drukremmen, verzonken montage | € 0 |
| <input type="checkbox"/> Trekremmen | € 0 |
| <input type="checkbox"/> Korte slag schaarremmen | € 155 |
| <input type="checkbox"/> Low Profile schaarremmen | € 61 |
- Niet in combinatie met massieve banden of remverlengers.*

Remmen aanvullende opties

- | | |
|----------------------------------------------------------------------------------------------------|-------|
| <input type="checkbox"/> Remverlengers | € 96 |
| <i>Alleen in combinatie met duw- of trekremmen.</i> | |
| <input type="checkbox"/> Terugrol-beveiliging t.b.v. bergop rijden | € 204 |
| <i>Alleen in combinatie met duwremmen en luchtbanden of luchtbanden met geschuimde binnenband.</i> | |

Armsteunen

Armsteunen

In hoogte verstelbare armsteunen (hoogte 21,5 - 34,5 cm)

Niet met zitdiepte kleiner dan 33 cm. 38 mm minimum achterwiel spacing.

- | | |
|-----------------------------------------|-------|
| <input type="checkbox"/> kort (23 cm) | € 454 |
| <input type="checkbox"/> lang (34,5 cm) | € 454 |

In hoogte verstelbare armsteunen laag (hoogte 19 - 28 cm)

Niet met zitdiepte kleiner dan 30,5 cm. 38 mm minimum achterwiel spacing.

- | | |
|-----------------------------------------|-------|
| <input type="checkbox"/> kort (23 cm) | € 454 |
| <input type="checkbox"/> lang (34,5 cm) | € 454 |

- | | |
|--------------------------------------------------------------------------|-------|
| <input type="checkbox"/> Swing-away (hoogte 21,5 - 32 cm) | € 225 |
| <input type="checkbox"/> Swing-away met kledingbeschermer (21,5 - 32 cm) | € 365 |
| <input type="checkbox"/> Zonder armsteunen | 0€ |

Kledingbeschermers en spatborden

Geen selectie nodig bij gemaakte keuze voor In hoogte instelbare armsteunen of swing-away armsteunen met kledingbeschermers.

Uitneembare kledingbeschermers - vaste ontvangst

- | | |
|-------------------------------------------------------------------------|-------|
| <input type="checkbox"/> Composiet kledingbeschermers - klembevestiging | € 195 |
| <input type="checkbox"/> Aluminium kledingbeschermers | |
| <input type="checkbox"/> matzwart | € 367 |
| <input type="checkbox"/> meegespoten in gekozen framekleur | € 434 |
| <i>niet in Hydrographics prints mogelijk.</i> | |
| <input type="checkbox"/> Aluminium spatborden | |
| <input type="checkbox"/> matzwart | € 367 |
| <input type="checkbox"/> meegespoten in gekozen framekleur | € 434 |
| <i>niet in Hydrographics prints mogelijk.</i> | |
| <input type="checkbox"/> Carbon spatborden | € 692 |
| <i>Niet in combinatie met een instelbare zitdiepte groter dan 1 cm.</i> | |

Uitneembare kledingbeschermers - klembevestiging

- | | |
|-------------------------------------------------------------------------|-------|
| <input type="checkbox"/> Composiet kledingbeschermers - klembevestiging | € 195 |
| <input type="checkbox"/> Aluminium kledingbeschermers | |
| <input type="checkbox"/> matzwart | € 367 |
| <input type="checkbox"/> meegespoten in gekozen framekleur | € 434 |
| <i>niet in Hydrographics prints mogelijk.</i> | |
| <input type="checkbox"/> Aluminium spatborden | |
| <input type="checkbox"/> matzwart | € 367 |
| <input type="checkbox"/> meegespoten in gekozen framekleur | € 434 |
| <i>niet in Hydrographics prints mogelijk.</i> | |
| <input type="checkbox"/> Carbon spatborden | € 692 |
| <i>Niet in combinatie met een instelbare zitdiepte groter dan 1 cm.</i> | |

Kledingbeschermers en spatborden vervolg

Stoffen kledingbeschermer

Uitsluitend mogelijk indien ook rugbekleding is gekozen.

Stoffen kledingbeschermers _____ € 141

Accessories

Antikiep

Zonder antikiep _____ € 0
 Antikiep (paar) _____ € 186

Positioneringsgordel

4 cm breed, met autogordel-sluiting _____ € 94
 4 cm breed, met autogordel-sluiting gepolsterd _____ € 206
 2,5 cm breed, met autogordel-sluiting _____ € 93
 2,5 cm breed, met autogordel-sluiting gepolsterd _____ € 206
 5 cm gordel, met vliegtuigsluiting _____ € 147

Bodypoint Evoflex - Pelvic stabilizer _____ € 256

Maat: Small (40 - 60 cm)
 Medium (50 - 75 cm)
 Large (65 - 95 cm)

Gordel montageset

Ki Mobility gordelmontageset _____ € 47
 Bodypoint gordelmontageset _____ € 141

Kleuren

Framekleur hoogglans

Black _____ € 0
 Blue Skies _____ € 0
 Bubblegum Pink _____ € 0
 Candy Blue _____ € 0
 Candy Purple _____ € 0
 Candy Red _____ € 0
 Copper _____ € 0
 Granny Smith _____ € 0
 Metallic Orange _____ € 0
 Silver _____ € 0
 Yellow _____ € 0

Overige accessoires

Gereedschapset _____ € 61
 Afneembare tas onder zitting klein model _____ € 67
 Afneembare tas onder zitting groot model _____ € 101
Vanaf zitbreedte 35,5 cm.
 Ki Mobility Rugzak kids _____ € 64
 Ki Mobility Rugzak _____ € 83
Vanaf zitbreedte 28 cm.
 Framebeschermers Zwart Neopreen _____ € 113
 Stokhouder _____ € 262

Kuitband

Velcro (klittenband) naspanbaar _____ € 47
 Gepolsterd Velcro (klittenband) naspanbaar _____ € 91
 Bodypoint gepolsterd AeroMesh _____ € 138

Scan de QR-code of kijk op de website voor de [kleurvoorbeelden](#) (tabblad Color).



Framekleur mat

Mat framekleur

Charcoal Gray _____ € 0
 Emerald Green _____ € 0
 Iridescent Burgundy _____ € 0
 Iridescent Navy _____ € 0
 Military Green _____ € 0
 Retro Red _____ € 0
 Royal Blue _____ € 0
 Shadow Black _____ € 0
 Smooth White _____ € 0

Formulier opslaan

Klik op nevenstaande knop of sla het ingevulde pasformulier op en verzend het naar order.nl@etac.com voor een prijsopgave.

Dit bestand moet worden geopend in Adobe Acrobat. De knop werkt in de meeste Internetbrowsers niet correct.

Tekeningen

A. Zitframe-breedte *Zie tekening 1*

Gemeten vanaf de buitenzijde van de zitframebuis tot aan de buitenzijde van de andere zitframebuis.

LET OP: de effectieve zitbreedte is 2,5 cm groter dan de framebreedte i.v.m. de naar buiten gemonteerde armsteunen.

B. Zitdiepte *Zie tekening 3*

Gemeten van de voorzijde van de rugbuis tot aan de voorzijde van de zitmat.

C. Voorframelengte t.o.v. zitmat. *Zie tekening 2*

In de Performance (0 cm) uitvoering begint de kromming van het voorframe direct voor de zitmat. Hierdoor blijft de totale rolstoel kort en beter te manoeuvreren. De 2,5 en 5 cm posities hebben een langer voorframe, waardoor de rolstoel stabiel wordt. Het rechte framedeel voor de zitmat kan gebruikt worden bij transfers.

D. Voorframehoek *Zie tekening 3*

Hoek tussen de voorzijde van de zitbuis en de grond.

E. Voetsteun Taper *Zie tekening 1*

Taper geeft aan hoeveel smaller de beensteun is t.o.v. de zitbreedte.

F. Zithoogte voorzijde *Zie tekening 1*

Gemeten van de vloer tot de bovenzijde zitbuis aan de voorzijde zitmat.

G. Voetensteunbreedte *Zie tekening 1*

Gemeten van de de binnenzijde van de voorframebuis tot de binnenzijde van de andere voorframebuis. Voetensteunbreedte staat aangegeven voor iedere zitbreedte i.c.m. gekozen taper.

Zitbreedte	Recht	5 cm Taper
Buitenzijde zitbuizen (A)	ca. 5 cm smaller dan zitbreedte	ca. 10 cm smaller dan Zitbreedte
25,5 cm (10")	19 cm	
28 cm (11")	21,5 cm	
30,5 cm (12")	24 cm	19 cm
33 cm (13")	26,5 cm	21,5 cm
35,5 (14")	29 cm	24 cm
38 cm (15")	32 cm	26,5 cm
40,5 cm (16")	34,5 cm	29 cm
43 cm (17")	37 cm	32 cm
45,5 cm (18")	39,5 cm	34,5 cm

H. Beensteunlengte *Zie tekening 3*

Gemeten van de voorzijde van de zitmat tot aan de bovenzijde aan de achterzijde van de voetenplaat.

I. Zithoogte achterzijde *Zie tekening 3*

Gemeten van de vloer tot de bovenzijde van de zitbuis aan de voorzijde van de rugbuis. Zithoogte achter is achteraf instelbaar.

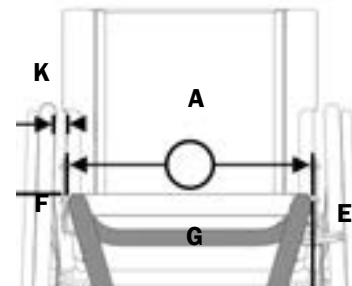
J. Balanspositie *Zie tekening 3*

Gemeten van de voorzijde van de rugbuis tot het hart van de achteras. Bij 0 mm zit de achteras recht onder de rugbuis.

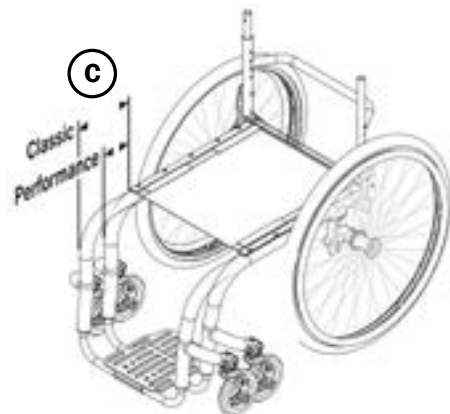
K. Achterwiel spacing *Zie tekening 1*

Wordt gemeten van de buitenzijde van de rugbuis tot de binnenzijde van de achterband. Vanuit de gemaakte keuze nog 1 cm naar buiten te verstellen.

Tekening 1



Tekening 2



Tekening 3

