

Klantnaam: _____

Dealer: _____

Datum: _____

Ordernummer: _____

Offerte Ordernummer: _____

Adviseur: _____

Ki Mobility rolstoelen voldoen aan de Richtlijn Medische hulpmiddelen 93/42/EEG, EN12183, waarin ISO 8191-2 is opgenomen. Ze zijn getest volgens ISO 7176-19.



Telefoonnummer: _____

Email: _____

Geldig vanaf 01/01/2025

Rogue XP _____ € 3.682

Rogue XP met in breedte meegroeibaar frame. Gebruikersgewicht maximaal 90 kg. Maximale zitbreedte 45,5 cm. Per serienummer eenmalig kosteloos een 5 cm verbredingsset inbegrepen (op afroep).



Scan de QR-code of bezoek op onze website de [productpagina van Rogue XP](#) voor afbeeldingen van de diverse opties.

Frame

Zitframe-breedte/zitdiepte

Zie maten A en B op pagina 9. LET OP: de effectieve zitbreedte is 2,5 cm groter dan de framebreedte i.v.m. de naar buiten gemonteerde zijschotten.

		Zitframe-breedte									
		25,5	28	30,5	33	35,5	38	40,5	43	45,5	
		10°	11°	12°	13°	14°	15°	16°	17°	18°	
Zitdiepte	25,5	<input type="checkbox"/>	<input type="checkbox"/>	<input type="checkbox"/>	<input type="checkbox"/>	<input type="checkbox"/>	<input type="checkbox"/>	<input type="checkbox"/>	<input type="checkbox"/>	<input type="checkbox"/>	<input type="checkbox"/>
	28	<input type="checkbox"/>	<input type="checkbox"/>	<input type="checkbox"/>	<input type="checkbox"/>	<input type="checkbox"/>	<input type="checkbox"/>	<input type="checkbox"/>	<input type="checkbox"/>	<input type="checkbox"/>	<input type="checkbox"/>
	30,5	<input type="checkbox"/>	<input type="checkbox"/>	<input type="checkbox"/>	<input type="checkbox"/>	<input type="checkbox"/>	<input type="checkbox"/>	<input type="checkbox"/>	<input type="checkbox"/>	<input type="checkbox"/>	<input type="checkbox"/>
	33	<input type="checkbox"/>	<input type="checkbox"/>	<input type="checkbox"/>	<input type="checkbox"/>	<input type="checkbox"/>	<input type="checkbox"/>	<input type="checkbox"/>	<input type="checkbox"/>	<input type="checkbox"/>	<input type="checkbox"/>
	35,5	<input type="checkbox"/>	<input type="checkbox"/>	<input type="checkbox"/>	<input type="checkbox"/>	<input type="checkbox"/>	<input type="checkbox"/>	<input type="checkbox"/>	<input type="checkbox"/>	<input type="checkbox"/>	<input type="checkbox"/>
	38	<input type="checkbox"/>	<input type="checkbox"/>	<input type="checkbox"/>	<input type="checkbox"/>	<input type="checkbox"/>	<input type="checkbox"/>	<input type="checkbox"/>	<input type="checkbox"/>	<input type="checkbox"/>	<input type="checkbox"/>
	40,5	<input type="checkbox"/>	<input type="checkbox"/>	<input type="checkbox"/>	<input type="checkbox"/>	<input type="checkbox"/>	<input type="checkbox"/>	<input type="checkbox"/>	<input type="checkbox"/>	<input type="checkbox"/>	<input type="checkbox"/>
	43	<input type="checkbox"/>	<input type="checkbox"/>	<input type="checkbox"/>	<input type="checkbox"/>	<input type="checkbox"/>	<input type="checkbox"/>	<input type="checkbox"/>	<input type="checkbox"/>	<input type="checkbox"/>	<input type="checkbox"/>
	45,5	<input type="checkbox"/>	<input type="checkbox"/>	<input type="checkbox"/>	<input type="checkbox"/>	<input type="checkbox"/>	<input type="checkbox"/>	<input type="checkbox"/>	<input type="checkbox"/>	<input type="checkbox"/>	<input type="checkbox"/>
	48,5	<input type="checkbox"/>	<input type="checkbox"/>	<input type="checkbox"/>	<input type="checkbox"/>	<input type="checkbox"/>	<input type="checkbox"/>	<input type="checkbox"/>	<input type="checkbox"/>	<input type="checkbox"/>	<input type="checkbox"/>
51	<input type="checkbox"/>	<input type="checkbox"/>	<input type="checkbox"/>	<input type="checkbox"/>	<input type="checkbox"/>	<input type="checkbox"/>	<input type="checkbox"/>	<input type="checkbox"/>	<input type="checkbox"/>	<input type="checkbox"/>	

Zitting-opties

- Standaard zitmat _____ Std
- Zitplaat _____ € 335
- Zonder zitting _____ € 0

Zitkussens

- Axiom for Kids P _____ € 409
- Axiom for Kids SP _____ € 633

Transportbevestiging

Kan niet achteraf worden gemonteerd.

- Transportbevestiging _____ € 448

Voorframelengte t.o.v. zitmat.

In de Performance (0 cm) uitvoering begint de kromming van het voorframe direct voor de zitmat. De 2,5 en 5 cm uitvoeringen hebben een naar voren verlengd zitframe t.b.v. extra stabiliteit.

Zie maat C op pagina 9.

- 0 cm (Performance) _____ € 0
- 2,5 cm _____ Std
- 5 cm (Classic) _____ € 0

Zitdiepteverstelling

Voegt de mogelijkheid tot het verstellen van de zitdiepte toe.

- Geen zitdiepte verstelling _____ € 0
- 1 cm _____ € 0
- 2,5 cm _____ € 0
- 5 cm _____ € 0
- 7,5 cm _____ € 0

Voorframehoek

Hoek tussen de voorzijde van de zitbuis en de grond.

Zie maat D op pagina 9.

- 90° _____ € 163
- 85° _____ € 0
- 80° _____ € 0
- 75° _____ Std
- 70° _____ € 0

Rugleuning

Rugframe in hoogte instelbaar

Rugframe	Uitvoering	Rughoogte (cm)			
In hoogte verstelbaar	<input type="checkbox"/> Extra kort ¹	<input type="checkbox"/> 23	<input type="checkbox"/> 25,5	<input type="checkbox"/> 28	<input type="checkbox"/> 30,5
	<input type="checkbox"/> Kort	<input type="checkbox"/> 28	<input type="checkbox"/> 30,5	<input type="checkbox"/> 33	<input type="checkbox"/> 35,5 ¹
	<input type="checkbox"/> Medium	<input type="checkbox"/> 33	<input type="checkbox"/> 35,5	<input type="checkbox"/> 38	<input type="checkbox"/> 40,5
	<input type="checkbox"/> Lang	<input type="checkbox"/> 38	<input type="checkbox"/> 40,5	<input type="checkbox"/> 43	<input type="checkbox"/> 45,5

¹ Niet in combinatie met neerklapbare duwhandvatten.

Kies standaard rugbuizen of kies naar binnen gemonteerde rugbuizen voor een 2,5 cm smallere rugleuning

- Standaard _____ € 0
 2,5 cm smaller gemonteerd _____ € 0

Rugbekleding t.b.v. rugframe in hoogte instelbaar

Alleen verkrijgbaar op in hoogte verstelbaar rugframe.

Verstelbare rugbespanning met klittenband en lichte polstering

- Standaard rugbekleding _____ € 0
 Air Mesh rugbekleding _____ € 100

Air Mesh niet verkrijgbaar in combinatie met 25,5 en 30,5 cm zitbreedte.

Naspanbare rugbespanning

- Standaard rugbekleding _____ € 390
 Air Mesh rugbekleding _____ € 489

Air Mesh niet verkrijgbaar in combinatie met 25,5 en 30,5 cm zitbreedte.

- Zonder rugbekleding _____ -/- € 10

Rugframe met vaste rughoogte

Rugframes met een vaste hoogte zijn bijzonder geschikt voor gebruik in combinatie met vaste rugleuningen. Scan de QR-code of zie onze website voor het assortiment [Axiom rugleuningen](#).



Rugframe	Rughoogte (cm)				
Vaste rughoogte (Recht of 2,5 cm naar binnen gebogen)	<input type="checkbox"/> 23 ¹	<input type="checkbox"/> 25,5 ¹	<input type="checkbox"/> 28 ¹	<input type="checkbox"/> 30,5	<input type="checkbox"/> 33
	<input type="checkbox"/> 35,5	<input type="checkbox"/> 38	<input type="checkbox"/> 40,5	<input type="checkbox"/> 43	<input type="checkbox"/> 45,5
Vaste rughoogte (5 cm naar binnen of buiten gebogen)	<input type="checkbox"/> 28 ¹	<input type="checkbox"/> 30,5 ¹	<input type="checkbox"/> 33 ¹	<input type="checkbox"/> 35,5 ¹	
	<input type="checkbox"/> 38	<input type="checkbox"/> 40,5	<input type="checkbox"/> 43		

¹ Niet in combinatie met neerklapbare duwhandvatten.

Kies een rugframe dat standaard, extra smal of extra breed is uitgevoerd. Rugbekleding is niet verkrijgbaar voor rugleuningen met vaste rughoogte.

- Recht _____ € 0
 2,5 cm naar binnen gebogen _____ € 0
 5 cm naar binnen gebogen _____ € 133
 5 cm naar buiten gebogen _____ € 133

Niet in combinatie met swing-away armsteunen

Rughoek

Standaard is 90 ° ten opzichte van de vloer. Negatief (-°) sluit de rughoek, positief (+°) opent de rughoek.

- Std +2° +4°
 +6° +8° +1°
 -2° -4° -6°
 -8° -10°

Spinergy ontgrendelingskabel t.b.v. de rugleuning

- Zwart

Duwhandvatten vast

- Zonder duwhandvatten _____ Std
 Standaard duwhandvatten _____ € 23
 "Low Profile" duwhandvatten _____ € 190
5 cm korter dan standaard duwhandvatten.
 Neerklapbare duwhandvatten _____ € 142
Niet in combinatie met in hoogte instelbare rugbuizen met breedte 23 - 28 cm en niet in combinatie met gebogen rugbuizen 28 - 35,5 cm.
 Opbouwduwhandvatten _____ € 246
Handvatten komen 2,5 tot 5 cm boven de rugleuning.

Opbouw-duwhandvatten in hoogte verstelbaar

- Ergonomisch gebogen duwhandvat _____ € 201
 Enkel duwhandvat _____ € 183
 Dubbele duwhandvatten _____ € 359
Niet in combinatie met duwhandvatten en niet bij 25,5 cm zitbreedte.

Zithoogte voorzijde en voorwielen

Voorwielmaat / Voorframe Taper / Zithoogte voorzijde

Taper geeft aan hoeveel smaller de beensteun is t.o.v. de zitbreedte; zie maat E op pagina 9.

De zithoogte voorzijde wordt gemeten vanaf de grond tot de bovenzijde van de framebuis aan de voorzijde van de zitmat. Zie maat F op pagina 9. 1 cm naar onder en boven verstelbaar.

6" voorwielen zijn niet mogelijk in combinatie met 85° en 90° voorframehoeken.

Taper	Wielmaat	Zithoogte voorzijde (cm)														
<input type="checkbox"/> Recht	3"	<input type="checkbox"/> 34,5	<input type="checkbox"/> 35,5	<input type="checkbox"/> 37	<input type="checkbox"/> 38	<input type="checkbox"/> 39,5	<input type="checkbox"/> 40,5	<input type="checkbox"/> 42	<input type="checkbox"/> 43	<input type="checkbox"/> 44,5	<input type="checkbox"/> 45,5	<input type="checkbox"/> 47	<input type="checkbox"/> 48,5	<input type="checkbox"/> 49,5	<input type="checkbox"/> 51	<input type="checkbox"/> 52
	4"	<input type="checkbox"/> 35,5	<input type="checkbox"/> 37	<input type="checkbox"/> 38	<input type="checkbox"/> 39,5	<input type="checkbox"/> 40,5	<input type="checkbox"/> 42	<input type="checkbox"/> 43	<input type="checkbox"/> 44,5	<input type="checkbox"/> 45,5	<input type="checkbox"/> 47	<input type="checkbox"/> 48,5	<input type="checkbox"/> 49,5	<input type="checkbox"/> 51	<input type="checkbox"/> 52	
	5"	<input type="checkbox"/> 37	<input type="checkbox"/> 38	<input type="checkbox"/> 39,5	<input type="checkbox"/> 40,5	<input type="checkbox"/> 42	<input type="checkbox"/> 43	<input type="checkbox"/> 44,5	<input type="checkbox"/> 45,5	<input type="checkbox"/> 47	<input type="checkbox"/> 48,5	<input type="checkbox"/> 49,5	<input type="checkbox"/> 51	<input type="checkbox"/> 52		
	6"	<input type="checkbox"/> 38	<input type="checkbox"/> 39,5	<input type="checkbox"/> 40,5	<input type="checkbox"/> 42	<input type="checkbox"/> 43	<input type="checkbox"/> 44,5	<input type="checkbox"/> 45,5	<input type="checkbox"/> 47	<input type="checkbox"/> 48,5	<input type="checkbox"/> 49,5	<input type="checkbox"/> 51	<input type="checkbox"/> 52			
<input type="checkbox"/> 2,5 cm Taper	3"	<input type="checkbox"/> 42	<input type="checkbox"/> 43	<input type="checkbox"/> 44,5	<input type="checkbox"/> 45,5	<input type="checkbox"/> 47	<input type="checkbox"/> 48,5	<input type="checkbox"/> 49,5	<input type="checkbox"/> 51	<input type="checkbox"/> 52						
	4"	<input type="checkbox"/> 43	<input type="checkbox"/> 44,5	<input type="checkbox"/> 45,5	<input type="checkbox"/> 47	<input type="checkbox"/> 48,5	<input type="checkbox"/> 49,5	<input type="checkbox"/> 51	<input type="checkbox"/> 52							
	5"	<input type="checkbox"/> 44,5	<input type="checkbox"/> 45,5	<input type="checkbox"/> 47	<input type="checkbox"/> 48,5	<input type="checkbox"/> 49,5	<input type="checkbox"/> 51	<input type="checkbox"/> 52								
	6"	<input type="checkbox"/> 45,5	<input type="checkbox"/> 47	<input type="checkbox"/> 48,5	<input type="checkbox"/> 49,5	<input type="checkbox"/> 51	<input type="checkbox"/> 52									

Voorwielen

		Voorwielmaat			
		3"	4"	5"	6"
voorwielbreedte	0.75" Rollerblade	€ 0	<input type="checkbox"/>	<input type="checkbox"/>	
	0.75" Rollerblade met verlichting	€ 99	<input type="checkbox"/>	<input type="checkbox"/>	
	1" Poly	€ 0		<input type="checkbox"/>	<input type="checkbox"/>
	1" Poly, Aluminum velg	€ 154		<input type="checkbox"/>	<input type="checkbox"/>
	1" Lucht	€ 113			<input type="checkbox"/>
	1.5" Poly	€ 70		<input type="checkbox"/>	<input type="checkbox"/>
	1.5" Soft Roll, Aluminum velg	€ 246	<input type="checkbox"/>	<input type="checkbox"/>	<input type="checkbox"/>

Voorvorken

- Standaard voorvork _____ € 0
- Enkelzijdige voorvork _____ € 176
- Frog Legs Ultra-Sport verende voorvork - zwart _____ € 595
Kleur altijd zwart ook in combinatie met geanodiseerd kleuren pakket.
 Gebruikersgewicht: _____ kg
- Frog Legs Phase 2 Carbon verende voorvork - zwart _____ € 595
Kleur altijd zwart ook in combinatie met geanodiseerd kleuren pakket.

Beensteun

Voetensteun

- "Open" Buis voetensteun _____ € 0
Niet met voetensteunbreedtes minder dan 24 cm. Zie maat G op pagina 9.
- "Open" Buis voetensteun ABS Plaat _____ € 44
Niet met voetensteunbreedtes minder dan 24 cm. Zie maat G op pagina 9.
- Aluminum in hoek verstelbaar _____ € 133
- Aluminum in hoek verstelbaar met verhoging _____ € 231
- Aluminum in hoek verstelbaar hoog gemonteerd _____ € 231
- Aluminium in hoek verstelbaar naar achteren opklapbaar _____ € 259
Niet met voetensteunbreedtes minder dan 24 cm. Zie maat G op pagina 9.
- Aluminum in hoek verstelbaar hoog gemonteerd, naar achteren opklapbaar _____ € 380
Niet in combinatie met voetensteunbreedtes groter dan 34,5cm. Zie maat G op pagina 9.

Beensteunlengte (cm)

Gemeten van de voorzijde van de zitmat tot de bovenzijde van de voetensteun aan de achterkant. Zie maat H op pagina 8. Houd rekening met de dikte van een zitkussen.

<input type="checkbox"/> 20	<input type="checkbox"/> 21,5	<input type="checkbox"/> 23	<input type="checkbox"/> 24	<input type="checkbox"/> 25,5	<input type="checkbox"/> 26,5
<input type="checkbox"/> 28	<input type="checkbox"/> 29	<input type="checkbox"/> 30,5	<input type="checkbox"/> 32	<input type="checkbox"/> 33	<input type="checkbox"/> 34,5
<input type="checkbox"/> 35,5	<input type="checkbox"/> 37	<input type="checkbox"/> 38	<input type="checkbox"/> 39,5	<input type="checkbox"/> 40,5	<input type="checkbox"/> 42
<input type="checkbox"/> 43	<input type="checkbox"/> 44,5	<input type="checkbox"/> 45,5	<input type="checkbox"/> 47	<input type="checkbox"/> 48,5	<input type="checkbox"/> 49,5

Gemeten onderbeenlengte cm

Beensteunbeschermer

- Beensteunbeschermer (paar) _____ € 0
Niet mogelijk in combinatie met opklapbare voetenplaat.

Zithoogte achterzijde en achterwielen

Wielmaat / Zithoogte achterzijde

Kies de gewenste combinatie van achterwielmaat en zithoogte achterzijde.
Zithoogte achterzijde is achteraf instelbaar. Zie maat I op pagina 9.

Wielmaat	Zithoogte achterzijde (cm)															
18"	<input type="checkbox"/> 29 ¹	<input type="checkbox"/> 30,5	<input type="checkbox"/> 32	<input type="checkbox"/> 33	<input type="checkbox"/> 34,5	<input type="checkbox"/> 35,5	<input type="checkbox"/> 37	<input type="checkbox"/> 38	<input type="checkbox"/> 39,5	<input type="checkbox"/> 40,5	<input type="checkbox"/> 42	<input type="checkbox"/> 43	<input type="checkbox"/> 44,5	<input type="checkbox"/> 45,5	<input type="checkbox"/> 47	<input type="checkbox"/> 48,5
20"	<input type="checkbox"/> 32 ¹	<input type="checkbox"/> 33	<input type="checkbox"/> 34,5	<input type="checkbox"/> 35,5	<input type="checkbox"/> 37	<input type="checkbox"/> 38	<input type="checkbox"/> 39,5	<input type="checkbox"/> 40,5	<input type="checkbox"/> 42	<input type="checkbox"/> 43	<input type="checkbox"/> 44,5	<input type="checkbox"/> 45,5	<input type="checkbox"/> 47	<input type="checkbox"/> 48,5	<input type="checkbox"/> 49,5	<input type="checkbox"/> 51
22"	<input type="checkbox"/> 34,5 ¹	<input type="checkbox"/> 35,5	<input type="checkbox"/> 37	<input type="checkbox"/> 38	<input type="checkbox"/> 39,5	<input type="checkbox"/> 40,5	<input type="checkbox"/> 42	<input type="checkbox"/> 43	<input type="checkbox"/> 44,5	<input type="checkbox"/> 45,5	<input type="checkbox"/> 47	<input type="checkbox"/> 48,5	<input type="checkbox"/> 49,5	<input type="checkbox"/> 51		
24"	<input type="checkbox"/> 37 ¹	<input type="checkbox"/> 38	<input type="checkbox"/> 39,5	<input type="checkbox"/> 40,5	<input type="checkbox"/> 42	<input type="checkbox"/> 43	<input type="checkbox"/> 44,5	<input type="checkbox"/> 45,5	<input type="checkbox"/> 47	<input type="checkbox"/> 48,5	<input type="checkbox"/> 49,5	<input type="checkbox"/> 51				
25"	<input type="checkbox"/> 38 ¹	<input type="checkbox"/> 39,5	<input type="checkbox"/> 40,5	<input type="checkbox"/> 42	<input type="checkbox"/> 43	<input type="checkbox"/> 44,5	<input type="checkbox"/> 45,5	<input type="checkbox"/> 47	<input type="checkbox"/> 48,5	<input type="checkbox"/> 49,5	<input type="checkbox"/> 51					

¹ Alleen in combinatie met Low Profile achterband.

One Arm Drive

One Arm Drive _____ € 2.092

Uitsluitend in combinatie met 2° camber en standaard spaakwielen.

Wielmaat: 20"

22"

24"

Bediening: Links Rechts

Hoepel: Aluminium geanodiseerd _____ € 0

Vinyl gecoat _____ € 281

Achterwielen

Geen selectie nodig bij gemaakte keuze One Arm Drive.

Scan de QR-code of bezoek op onze website de [productpagina van Rogue XP](#) (Opties -> Wielen) voor afbeeldingen van de diverse opties.



	meerprijs	Wielmaat				
		18"	20"	22"	24"	25"
MAXX Performance gespaakt	std	<input type="checkbox"/>	<input type="checkbox"/>	<input type="checkbox"/>	<input type="checkbox"/>	<input type="checkbox"/>
Mag wielen zwart	€ 70		<input type="checkbox"/>	<input type="checkbox"/>	<input type="checkbox"/>	
Mag wielen gekleurd	€ 142		<input type="checkbox"/>	<input type="checkbox"/>		
"Superlight" gespaakt	€ 448				<input type="checkbox"/>	<input type="checkbox"/> ¹
Spinergy Spox	€ 1.158		<input type="checkbox"/>	<input type="checkbox"/>	<input type="checkbox"/>	<input type="checkbox"/>
Spinergy LX	€ 1.452			<input type="checkbox"/>	<input type="checkbox"/>	<input type="checkbox"/>

¹ Uitsluitend beschikbaar met Superlight en vinyl-gecoate hoepels.

Spinergy kleuren

Selecteer spaakkleur en hoepeltype voor Spinergy wielen.

Spaakkleur:

Zwart

Rood

Wit

Blauw

Mag wielen gekleurd

Mag Color: Fluorescerend rood

Wit

Blauw

Roze

Hoepelmontage

Alleen indien Aluminium Geanodiseerde of Gecoate hoepels gekozen worden.

Smal gemonteerd (1,9 cm) _____ € 0

Breed gemonteerd (3,2 cm) _____ € 0

Zithoogte achterzijde en achterwielen vervolg

Achterbanden

Full Profile

- Luchtband 1 3/8" _____ € 0
Niet in combinatie met 25".
- Massief 1 3/8" _____ € 0
Niet in combinatie met Superlight wielen of 25".
- Lucht met geschuimde binnenband 1 3/8" _____ € 112
Niet in combinatie met Superlight wielen of 25".
- Schwalbe HS-127 1 3/8" _____ € 176
Alleen in 24". Niet in combinatie met Magwielen.
- Euro Trek Knobby 1 3/8" _____ € 133
Alleen in combinatie met 24".

Low Profile

- Sentinel Solid 1" _____ € 133
Niet in combinatie met Superlight wielen.
- Lucht 1" _____ € 133
Niet in combinatie met Magwielen.
- Schwalbe One 1" _____ € 176
Alleen op 24" en 25" wielmaten. Niet in combinatie met Mag wielen.
- Schwalbe Marathon Plus Evolution 1" _____ € 190
Alleen op 24" 25" en 26" wielmaten. Niet in combinatie met Mag wielen.

Hoepels

Geen selectie nodig bij gemaakte keuze One Arm Drive.

Standaard hoepels

- Aluminum geanodiseerd _____ € 0
- Superlight aluminum geanodiseerd _____ € 70
Alleen in combinatie met 24" and 25" Superlight en Spinerger wielen.
- Gecoat _____ € 133
- Projection (8 verticale knoppen) _____ € 443
Alleen in combinatie met 22", 24", 25" en 26" spaakwielen & 24" Magwielen.
- Spinerger Flex hoepel _____ € 840
Alleen in combinatie met 24" en 25" Spinerger LX Wheels.
- Zonder hoepels _____ € 0

Ergonomic Fit Hoepels

Niet in combinatie met 18" of 20" wielmaat of 22" Magwielen.

- Ergonomic Fit hoepel zonder duimgrip _____ € 483
- Ergonomic Fit hoepel met standaard duimgrip _____ € 624
- Ergonomic Fit hoepel met extra duimgrip _____ € 692
- Ergonomic Fit Lite hoepel zonder duimgrip _____ € 483
- Ergonomic Fit Lite hoepel met duimgrip _____ € 624
- Ergonomic Fit Lite hoepel met extra duimgrip _____ € 692

Hoepels aanvullende opties

- 3M Micro Grip _____ € 91
Niet in combinatie met gecoate of Projection hoepels.

Assen

Geen selectie nodig bij gemaakte keuze Trommelremmen.

- Quick Release _____ € 0
- Quad Quick Release _____ € 247
Niet in combinatie met Magwielen.

Balanspositie achterwielen

Gemeten van de voorzijde van de rugbuis tot het hart van de achteras. Zie maat J op pagina 9.

Amputatie-posities

- 38 mm
- 32 mm
- 25 mm
- 19 mm
- 13 mm
- 6 mm
- 0
- + 6mm

Standaard posities

- 13 mm
- 19 mm
- 25 mm
- 32 mm
- 38 mm
- 44 mm
- 51 mm
- 57 mm
- 64 mm
- 70 mm
- 76 mm
- 83 mm
- 89 mm
- 98 mm
- 102 mm
- 108 mm

Achterwiel spacing

Gemeten van de buitenzijde van de rug tot de binnenzijde van het wiel. Vanuit de gemaakte keuze nog 1 cm naar buiten te verstellen. Kies bij In hoogte verstelbare armsteunen altijd voor 40 mm spacing of meer. Kies bij 0° camber altijd 25 mm spacing of meer. Zie maat K op pagina 9.

- 20 mm
- 25 mm
- 30 mm
- 40 mm
- 45 mm

Remmen

Remmen

- Zonder remmen _____ € 0
 - Drukremmen _____ € 0
 - Drukremmen, verzonken montage _____ € 0
 - Trekremmen _____ € 0
 - Schaarremmen _____ € 49
 - Korte slag schaarremmen _____ € 176
 - Low Profile schaarremmen _____ € 64
- Niet in combinatie met massieve banden of remverlengers.*

Remmen aanvullende opties

- Remverlengers _____ € 101
Alleen in combinatie met duw- of trekremmen.
- Terugrol-beveiliging t.b.v. bergop rijden _____ € 214
Alleen in combinatie met duwremmen en luchtbanden of luchtbanden met geschuimde binnenband.

Armsteunen

Armsteunen

In hoogte verstelbare armsteunen (hoogte 21,5 - 34,5 cm)

Niet met zitdiepte kleiner dan 33 cm. 38 mm minimum achterwiel spacing.

kort (23 cm) _____ € 477

lang (34,5 cm) _____ € 477

In hoogte verstelbare armsteunen laag (hoogte 19 - 28 cm)

Niet met zitdiepte kleiner dan 30,5 cm. 38 mm minimum achterwiel spacing.

kort (23 cm) _____ € 477

lang (34,5 cm) _____ € 477

Rond Opklapbaar

Niet in combinatie met polstering. Alleen met vaste rughoogte.

kort (23 cm) _____ € 70

lang (34,5 cm) _____ € 70

Kort swing-away (hoogte 18 - 23 cm) _____ € 259

Niet in combinatie met polstering of naar buiten gebogen rugbuizen.

Lang swing-away (hoogte 24 - 28 cm) _____ € 259

Niet in combinatie met polstering of naar buiten gebogen rugbuizen.

Kort swing-away met kledingbeschermer (hoogte 18 - 23 cm) _ € 399

Inclusief composiet kledingbeschermers met vaste ontvangst. Niet in combinatie met polstering of naar buiten gebogen rugbuizen.

Lang swing-away met kledingbeschermer (hoogte 24 - 28 cm) € 399

Inclusief composiet kledingbeschermers met vaste ontvangst. Niet in combinatie met polstering of naar buiten gebogen rugbuizen.

Zonder armsteunen _____ € 0

Polstering

Niet in combinatie met opklapbare of swing-away armsteunen.

Lange uitvoeringen niet in combinatie met kindermiddel armsteunen.

Standaard polstering _____ € 0

Waterfall polstering, rond naar binnen lopend _____ € 36

Niet in combinatie met in hoek verstelbare opklapbare armsteunen.

Foam _____ € 0

Alleen in combinatie met in hoek verstelbare opklapbare armsteunen.

Kledingbeschermers en spatborden

Geen selectie nodig bij gemaakte keuze voor In hoogte instelbare armsteunen of swing-away armsteunen met kledingbeschermers.

Uitneembare kledingbeschermers - klembevestiging

Composiet kledingbeschermers - klembevestiging _____ € 204

Vanaf zitdiepte 30,5 cm.

Aluminium spatborden

Vanaf zitdiepte 30,5 cm.

matzwart _____ € 389

meegespoten in gekozen framekleur _____ € 458

niet in Hydrographics prints mogelijk.

Carbon spatborden _____ € 684

Niet in combinatie met een instelbare zitdiepte groter dan 1 cm.

Uitneembare kledingbeschermers - vaste ontvangst

Composiet kledingbeschermers _____ € 246

Vanaf zitdiepte 30,5 cm.

Aluminium spatborden

Vanaf zitdiepte 30,5 cm.

matzwart _____ € 431

meegespoten in gekozen framekleur _____ € 499

niet in Hydrographics prints mogelijk.

Carbon spatborden _____ € 726

Niet in combinatie met een instelbare zitdiepte groter dan 1 cm.

Accessories

Vijfde wiel

Afneembaar achterwiel. Op aanvraag in combinatie met anti-klep. Niet in combinatie met wielmaat 25".

- Standaard vijfde wiel _____ € 294
- Dynamisch vijfde wiel _____ € 294

Rubber t.b.v. vering: Zacht Stevig

Beide rubbers worden meegeleverd, de gekozen optie wordt af-fabriek gemonteerd.

Antikieplap

Op aanvraag in combinatie met een vijfde wiel.

- Zonder antikieplap _____ € 0
- Antikieplap, draaibaar (paar) _____ € 195
- Antikieplap, opklapbaar (paar) _____ op aanvraag

Positioneringsgordel

- 4 cm breed, met autogordel-sluiting _____ € 99
- 4 cm breed, met autogordel-sluiting gepolsterd _____ € 216
- 2,5 cm breed, met autogordel-sluiting _____ € 98
- 2,5 cm breed, met autogordel-sluiting gepolsterd _____ € 216
- 5 cm gordel, met vliegtuigsluiting _____ € 154

Bodypoint Evoflex - Pelvic stabilizer _____ € 269

Maat: Small (40 - 60 cm)

Medium (50 - 75 cm)

Large (65 - 95 cm)

Gordel montageset

- Ki Mobility gordelmontageset _____ € 49
- Bodypoint gordelmontageset _____ € 148

Spaakbeschermers

Informeer bij onze productspecialisten naar de mogelijkheden

Kuitband

- Velcro (klittenband) naspanbaar _____ € 49
- Gepolsterd Velcro (klittenband) naspanbaar _____ € 96
- Bodypoint gepolsterd AeroMesh _____ € 145

Overige accessoires

- Gereedschapsset _____ € 64
- Afneembare tas onder zitting klein model _____ € 70
- Afneembare tas onder zitting groot model _____ € 106
Vanaf zitbreedte 35,5 cm.
- Ki Mobility Rugzak kids _____ € 67
- Ki Mobility Rugzak _____ € 87
Vanaf zitbreedte 28 cm.
- Framebeschermers Zwart Neopreen _____ € 119
- Stokhouder _____ € 275

Scan de QR-code of kijk op de website voor de [kleurvoorbeelden](#) (tabblad *Opties*).



Kleuren

Kies de gewenste frame- en accentkleur. De accentkleur wordt gebruikt op de rugstabilisatiestang.

Hoogglans framekleur		Hoogglans accentkleur	
<input type="checkbox"/> Black	€ 0	<input type="checkbox"/> Black	€ 0
<input type="checkbox"/> Yellow	€ 0	<input type="checkbox"/> Yellow	€ 0
<input type="checkbox"/> Light Pink	€ 0	<input type="checkbox"/> Light Pink	€ 0
<input type="checkbox"/> Dark Pink	€ 0	<input type="checkbox"/> Dark Pink	€ 0
<input type="checkbox"/> Glacier Blue	€ 0	<input type="checkbox"/> Glacier Blue	€ 0
<input type="checkbox"/> Electric Green	€ 0	<input type="checkbox"/> Electric Green	€ 0
<input type="checkbox"/> Radiant Orange	€ 0	<input type="checkbox"/> Radiant Orange	€ 0
<input type="checkbox"/> Opalescent Violet	€ 0	<input type="checkbox"/> Opalescent Violet	€ 0
<input type="checkbox"/> Purple Plum	€ 0	<input type="checkbox"/> Purple Plum	€ 0
<input type="checkbox"/> Rich Teal	€ 0	<input type="checkbox"/> Rich Teal	€ 0
<input type="checkbox"/> Metallic Orange	€ 0	<input type="checkbox"/> Metallic Orange	€ 0
<input type="checkbox"/> Granny Smith	€ 0	<input type="checkbox"/> Granny Smith	€ 0
<input type="checkbox"/> Candy Red	€ 0	<input type="checkbox"/> Candy Red	€ 0
<input type="checkbox"/> Candy Blue	€ 0	<input type="checkbox"/> Candy Blue	€ 0
<input type="checkbox"/> Candy Purple	€ 0	<input type="checkbox"/> Candy Purple	€ 0
<input type="checkbox"/> Blue Steel Metallic	€ 0	<input type="checkbox"/> Blue Steel Metallic	€ 0
Mat framekleur		Mat accentkleur	
<input type="checkbox"/> Tactical Green	€ 0	<input type="checkbox"/> Tactical Green	€ 0
<input type="checkbox"/> Dry Earth Tan	€ 0	<input type="checkbox"/> Dry Earth Tan	€ 0
<input type="checkbox"/> White	€ 0	<input type="checkbox"/> White	€ 0
<input type="checkbox"/> Shadow Black	€ 0	<input type="checkbox"/> Shadow Black	€ 0
<input type="checkbox"/> Bright Red	€ 0	<input type="checkbox"/> Bright Red	€ 0
<input type="checkbox"/> Royal Blue	€ 0	<input type="checkbox"/> Royal Blue	€ 0
<input type="checkbox"/> Charcoal Grey	€ 0	<input type="checkbox"/> Charcoal Grey	€ 0
<input type="checkbox"/> Iridescent Navy	€ 0	<input type="checkbox"/> Iridescent Navy	€ 0
<input type="checkbox"/> Iridescent Burgundy	€ 0	<input type="checkbox"/> Iridescent Burgundy	€ 0

Accentkleur anodisering

Anodisering in kleur is van toepassing op: rugmontageplaat, rugontgrendelbehuizing, camber-as, achterasverstelling, zijschot-ontvangstdelen, balhoofden en voorvorken.

<input type="checkbox"/> Black	€ 0
<input type="checkbox"/> Blue	€ 230
<input type="checkbox"/> Bright Green	€ 230
<input type="checkbox"/> Orange	€ 230
<input type="checkbox"/> Pewter	€ 230
<input type="checkbox"/> Pink	€ 230
<input type="checkbox"/> Purple	€ 230
<input type="checkbox"/> Red	€ 230
<input type="checkbox"/> Gold	€ 230

Formulier opslaan

Klik op nevenstaande knop of sla het ingevulde pasformulier op en verzend het naar order.nl@etac.com voor een prijsopgave.

Dit bestand moet worden geopend in Adobe Acrobat. De knop werkt in de meeste Internetbrowsers niet correct.

Tekeningen

A. Zitframe-breedte *Zie tekening 1*

Gemeten vanaf de buitenzijde van de zitframebuis tot aan de buitenzijde van de andere zitframebuis.

LET OP: de effectieve zitbreedte is 2,5 cm groter dan de framebreedte i.v.m. de naar buiten gemonteerde armsteunen.

B. Zitdiepte *Zie tekening 3*

Gemeten van de voorzijde van de rugbuis tot aan de voorzijde van de zitmat.

C. Voorframelengte t.o.v. zitmat. *Zie tekening 2*

In de Performance (0 cm) uitvoering begint de kromming van het voorframe direct voor de zitmat. Hierdoor blijft de totale rolstoel kort en beter te manoeuvreren. De 2,5 en 5 cm posities hebben een langer voorframe, waardoor de rolstoel stabiel wordt. Het rechte framedeel voor de zitmat kan gebruikt worden bij transfers.

D. Voorframehoek *Zie tekening 3*

Hoek tussen de voorzijde van de zitbuis en de grond.

E. Voetsteun Taper *Zie tekening 1*

Taper geeft aan hoeveel smaller de beensteun is t.o.v. de zitbreedte

F. Zithoogte voorzijde *Zie tekening 1*

Gemeten van de vloer tot de bovenzijde zitbuis aan de voorzijde zitmat.

G. Voetensteunbreedte *Zie tekening 1*

Gemeten van de de binnenzijde van de voorframebuis tot de binnenzijde van de andere voorframebuis. Voetensteunbreedte staat aangegeven voor iedere zitbreedte i.c.m. gekozen taper.

Zitbreedte	Recht	5 cm Taper
Buitenzijde zitbuizen (A)	ca. 5 cm smaller dan zitbreedte	ca. 10 cm smaller dan Zitbreedte
25,5 cm (10")	19 cm	
28 cm (11")	21,5 cm	
30,5 cm (12")	24 cm	19 cm
33 cm (13")	26,5 cm	21,5 cm
35,5 cm (14")	29 cm	24 cm
38 cm (15")	32 cm	26,5 cm
40,5 cm (16")	34,5 cm	29 cm
43 cm (17")	37 cm	32 cm
45,5 cm (18")	39,5 cm	34,5 cm

H. Beensteunlengte *Zie tekening 3*

Gemeten van de voorzijde van de zitmat tot aan de bovenzijde aan de achterzijde van de voetenplaat.

I. Zithoogte achterzijde *Zie tekening 3*

Gemeten van de vloer tot de bovenzijde van de zitbuis aan de voorzijde van de rugbuis. Zithoogte achter is achteraf instelbaar.

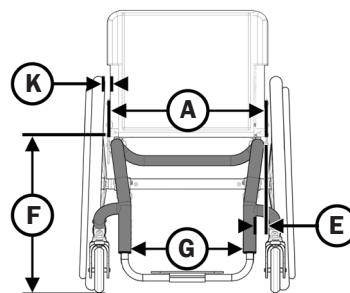
J. Balanspositie *Zie tekening 3*

Gemeten van de voorzijde van de rugbuis tot het hart van de achteras. Bij 0 mm zit de achteras recht onder de rugbuis.

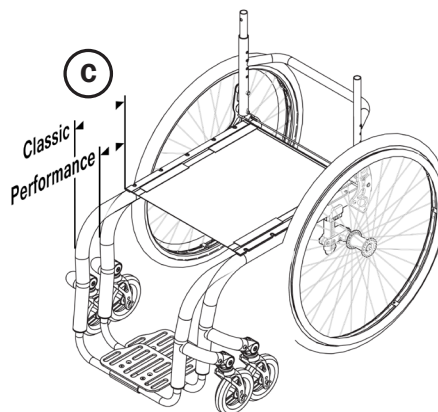
K. Achterwiel spacing *Zie tekening 1*

Wordt gemeten van de buitenzijde van de rugbuis tot de binnenzijde van de achterband. Vanuit de gemaakte keuze nog 1 cm naar buiten te verstellen.

Tekening 1



Tekening 2



Tekening 3

