

Kunde/HMS \_\_\_\_\_

Leveringsadresse: \_\_\_\_\_

SF-nummer: \_\_\_\_\_ Dato: \_\_\_\_\_

Postnr./ Sted: \_\_\_\_\_

Bruker: \_\_\_\_\_

Telefon: \_\_\_\_\_

Selger: \_\_\_\_\_

E-post: \_\_\_\_\_

Kontaktperson \_\_\_\_\_

**Brukermål (cm)**

- Hoftebredde måles sittende, bredden over hoftene (ved trochanter)
- Lårlengde måles sittende fra bakside hoft (SIPS) til knehasen (merk: knevinkel påvirker reell setedybde)
- Legglengde måles sittende fra knehasen til under hælen (inkl. sko)
- Rygghøyde måles fra setet til et sted mellom dypeste punkt lordosen og under skulderblad  
NB: Husk å måle med setepute

**Setebredde og setedybde**

*Se punkt A og B side 8 for veiledning om mål*

		Setebredde (cm)								
		20	23	26	28	31	33	36	38	41
Setedybde	20	<input type="checkbox"/>	<input type="checkbox"/>	<input type="checkbox"/>	<input type="checkbox"/>	<input type="checkbox"/>	<input type="checkbox"/>	<input type="checkbox"/>	<input type="checkbox"/>	<input type="checkbox"/>
	23	<input type="checkbox"/>	<input type="checkbox"/>	<input type="checkbox"/>	<input type="checkbox"/>	<input type="checkbox"/>	<input type="checkbox"/>	<input type="checkbox"/>	<input type="checkbox"/>	<input type="checkbox"/>
	26	<input type="checkbox"/>	<input type="checkbox"/>	<input type="checkbox"/>	<input type="checkbox"/>	<input type="checkbox"/>	<input type="checkbox"/>	<input type="checkbox"/>	<input type="checkbox"/>	<input type="checkbox"/>
	28	<input type="checkbox"/>	<input type="checkbox"/>	<input type="checkbox"/>	<input type="checkbox"/>	<input type="checkbox"/>	<input type="checkbox"/>	<input type="checkbox"/>	<input type="checkbox"/>	<input type="checkbox"/>
	31	<input type="checkbox"/>	<input type="checkbox"/>	<input type="checkbox"/>	<input type="checkbox"/>	<input type="checkbox"/>	<input type="checkbox"/>	<input type="checkbox"/>	<input type="checkbox"/>	<input type="checkbox"/>
	33	<input type="checkbox"/>	<input type="checkbox"/>	<input type="checkbox"/>	<input type="checkbox"/>	<input type="checkbox"/>	<input type="checkbox"/>	<input type="checkbox"/>	<input type="checkbox"/>	<input type="checkbox"/>
	36	<input type="checkbox"/>	<input type="checkbox"/>	<input type="checkbox"/>	<input type="checkbox"/>	<input type="checkbox"/>	<input type="checkbox"/>	<input type="checkbox"/>	<input type="checkbox"/>	<input type="checkbox"/>
	38	<input type="checkbox"/>	<input type="checkbox"/>	<input type="checkbox"/>	<input type="checkbox"/>	<input type="checkbox"/>	<input type="checkbox"/>	<input type="checkbox"/>	<input type="checkbox"/>	<input type="checkbox"/>
41	<input type="checkbox"/>	<input type="checkbox"/>	<input type="checkbox"/>	<input type="checkbox"/>	<input type="checkbox"/>	<input type="checkbox"/>	<input type="checkbox"/>	<input type="checkbox"/>	<input type="checkbox"/>	

Setedybde stol: måles fra forside ryggør til fremside setetrekk.  
Maks total setedybde: 46 cm (41 + 5 cm dybdejustering ramme)

**Dybdejustering ramme**

*Antall cm ryggen kan flyttes bakover for å øke setedybden:*

- 0 cm
- 2,5 cm
- 5 cm
- 7,5 cm

**Transportbeslag (kan etterbestilles)**

- Klargjort for bruk som sete under transport i bil (Krasjtest ISO 7176-19)

**Abdusert rammefront**

*Se tabell side 8 for mål*

- Abduksjonsfront  
*Kan ikke kombineres med 0 og -2,5 rammelengde front*

**Rammelengde front**

*Ved 0 cm posisjon er det 2,5 cm før rammen buer nedover  
Ved posisjonene 2,5 cm og 5 cm forlenges distansen tilsvarende  
Ved posisjon -2,5 cm buer rammen direkte foran setetrekket.  
Se side 8 for mer informasjon.*

- 2,5 cm
- 0 cm
- 2,5 cm
- 5 cm

**Sete**

- Dybdejusterbart setetrekk (std)
- Dybdejusterbar seteplate
- Uten setetrekk/ seteplate

**Gaffeloppheng**

- Bakovervendt
- Fremovervendt (skaper mer plass til drivhjul)

**Rammevinkel front**

*Se punkt D side 8*

- 90°
- 85° (std)
- 80°

## Rygg

### Høydejusterbar rygg

*Velg type ryggør, deretter rørlengde og høydeinnstilling.  
Kan etterjusteres.*

Ryggør	Rørlengde	Rygghøyde (cm)				
Høydejust. rett	Ekstra kort	<input type="checkbox"/> 23*	<input type="checkbox"/> 25,5*	<input type="checkbox"/> 28*	<input type="checkbox"/> 30,5*	
	Kort	<input type="checkbox"/> 28*	<input type="checkbox"/> 30,5	<input type="checkbox"/> 33	<input type="checkbox"/> 35,5	
	Medium	<input type="checkbox"/> 33	<input type="checkbox"/> 35,5	<input type="checkbox"/> 38	<input type="checkbox"/> 40,5	
	Lang	<input type="checkbox"/> 38	<input type="checkbox"/> 40,5	<input type="checkbox"/> 43	<input type="checkbox"/> 45,5	
Fast rygg	Kombineres med ekstern rygg	<input type="checkbox"/> 23*	<input type="checkbox"/> 25,5*	<input type="checkbox"/> 28*	<input type="checkbox"/> 30,5	<input type="checkbox"/> 33
		<input type="checkbox"/> 35,5	<input type="checkbox"/> 38	<input type="checkbox"/> 40,5	<input type="checkbox"/> 43	<input type="checkbox"/> 45,5

*\*Kan ikke kombineres med nedfellbare kjørehåndtak*

### Kjørehåndtak

- Uten kjørehåndtak
- Kjørehåndtak 7,5 cm (std)
- Kjørehåndtak 12 cm
- Nedfellbare kjørehåndtak  
*Kan ikke kombineres med ekstra korte ryggør*
- Kjørehåndtak montert på ryggbøyle  
*Kjørehåndtakene er 2,5-5 cm over rygghøyde*

### Ledsagerhåndtak

*Ledsagerhåndtak er avtag- og høyderegulerbare*

- Kjørebøyle ergonomisk
- Ledsagerhåndtak enkel  
*Kan ikke kombineres med setebredde 20-26 cm*
- Ledsagerhåndtak dobbel
- Vinkelregulerbar kjørebøyle  
*Kan ikke kombineres med standard kjørehåndtak*

### Ryggtrekk

*Leveres som standard med velcroygg*

- Polstret ryggtrekk
- Pustende ryggtrekk, Air Mesh  
*Kun fra bredde 31 cm*
- Uten velcro og ryggtrekk  
*Benyttes ved ekstern rygg*
- Axiom rygg, art nr: \_\_\_\_\_

### Ryggvinkel

*Standard er 0° (90° mot underlaget). - grader lukker vinkelen, + grader åpner vinkelen*

- |                             |                              |                              |                              |                              |                               |
|-----------------------------|------------------------------|------------------------------|------------------------------|------------------------------|-------------------------------|
| <input type="checkbox"/> 0° | <input type="checkbox"/> +2° | <input type="checkbox"/> +4° | <input type="checkbox"/> +6° | <input type="checkbox"/> +8° | <input type="checkbox"/> +10° |
|                             | <input type="checkbox"/> -2° | <input type="checkbox"/> -4° | <input type="checkbox"/> -6° | <input type="checkbox"/> -8° | <input type="checkbox"/> -10° |

### Utløserwire for rygg

- |                               |                                  |                                |                               |
|-------------------------------|----------------------------------|--------------------------------|-------------------------------|
| <input type="checkbox"/> Sort | <input type="checkbox"/> Rød     | <input type="checkbox"/> Hvit  | <input type="checkbox"/> Blå  |
| <input type="checkbox"/> Gul  | <input type="checkbox"/> Oransje | <input type="checkbox"/> Grønn | <input type="checkbox"/> Rosa |

## Setehøyde front og svinghjul

### Svinghjulsstørrelse / Setehøyde front

Setehøyde front måles fra gulv til overside seterør ved fronten av setetrekket. Kan justeres opp/ ned med ca 1,5 cm i svinghjulsinnfesting.

**NB: setehøyde front må være 6,5 høyere enn rullestolens legglengde.**

Str. svinghjul	Setehøyde front (cm)														
3" / 75 mm	<input type="checkbox"/> 28,5	<input type="checkbox"/> 30,5	<input type="checkbox"/> 32	<input type="checkbox"/> 33	<input type="checkbox"/> 34,5	<input type="checkbox"/> 35,5	<input type="checkbox"/> 37	<input type="checkbox"/> 38	<input type="checkbox"/> 39,5	<input type="checkbox"/> 40,5	<input type="checkbox"/> 42	<input type="checkbox"/> 43	<input type="checkbox"/> 44,5	<input type="checkbox"/> 45,5	<input type="checkbox"/> 47
4" / 100 mm	<input type="checkbox"/> 32	<input type="checkbox"/> 33	<input type="checkbox"/> 34,5	<input type="checkbox"/> 35,5	<input type="checkbox"/> 37	<input type="checkbox"/> 38	<input type="checkbox"/> 39,5	<input type="checkbox"/> 40,5	<input type="checkbox"/> 42	<input type="checkbox"/> 43	<input type="checkbox"/> 44,5	<input type="checkbox"/> 45,5	<input type="checkbox"/> 47	<input type="checkbox"/> 48,5	<input type="checkbox"/> 49,5
5" / 125 mm	<input type="checkbox"/> 34,5	<input type="checkbox"/> 35,5	<input type="checkbox"/> 37	<input type="checkbox"/> 38	<input type="checkbox"/> 39,5	<input type="checkbox"/> 40,5	<input type="checkbox"/> 42	<input type="checkbox"/> 43	<input type="checkbox"/> 44,5	<input type="checkbox"/> 45,5	<input type="checkbox"/> 47	<input type="checkbox"/> 48,5	<input type="checkbox"/> 49,5	<input type="checkbox"/> 51	<input type="checkbox"/> 52
6" / 150 mm	<input type="checkbox"/> 37	<input type="checkbox"/> 38	<input type="checkbox"/> 39,5	<input type="checkbox"/> 40,5	<input type="checkbox"/> 42	<input type="checkbox"/> 43	<input type="checkbox"/> 44,5	<input type="checkbox"/> 45,5	<input type="checkbox"/> 47	<input type="checkbox"/> 48,5	<input type="checkbox"/> 49,5	<input type="checkbox"/> 51	<input type="checkbox"/> 52		

### Svinghjul

- 0,75" Rollerblade  
*Kun tilgjengelig i 3" og 4" hjul*
- 0,75" Rollerblade m/ lys  
*Kun tilgjengelig i 3", 4" og 5" hjul*
- 1,25" Poly  
*Kun tilgjengelig i 4", 5" og 6" hjul*
- 1" Poly Alu, superlett  
*Kun tilgjengelig i 4" og 5" hjul*
- 1" Lufthjul  
*Kun tilgjengelig i 6" hjul*
- 1,5" Poly  
*Kun tilgjengelig i 4", 5" og 6" hjul*
- 1,5" Soft Roll Alu, superlett

### Gaffel

- Standard gaffel
- Monogaffel

## Benstøtter

### Fotplater

- Fotplate vinkeljusterbar  
*Fra setehøyde 37 cm*
- Fotplate vinkeljusterbar med forhøyning  
*Fra setehøyde 37 cm*
- Fotplate vinkeljusterbar, høymontert
- Fotplate vinkeljusterbar, oppfellbar  Med utløserstropp  
*Minimum benstøttebredde 25,5 cm. Minimum setehøyde 38 cm*  
*Se mer informasjon side 8, punkt F og G*
- Fotplate vinkeljusterbar, oppfellbar og høymontert inkl. utløserstropp  
*Høymontert i ramme velges ved kort legglengde*

### Legglengde (cm)

**Måles fra fotplate til setetrekk. Kan etterjusteres.**

**Rullestolens legglengde = brukers legglengde minus høyde på setepute.**

**NB: Beregn min. 6,5 cm fra overside fotplate til gulv. Se punkt H side 8.**

<input type="checkbox"/> 14	<input type="checkbox"/> 15	<input type="checkbox"/> 16,5	<input type="checkbox"/> 18
<input type="checkbox"/> 19	<input type="checkbox"/> 20	<input type="checkbox"/> 22	<input type="checkbox"/> 23
<input type="checkbox"/> 24	<input type="checkbox"/> 25,5	<input type="checkbox"/> 27	<input type="checkbox"/> 28
<input type="checkbox"/> 29	<input type="checkbox"/> 30,5	<input type="checkbox"/> 32	<input type="checkbox"/> 33
<input type="checkbox"/> 34,5	<input type="checkbox"/> 35,5	<input type="checkbox"/> 37	<input type="checkbox"/> 38
<input type="checkbox"/> 39,5	<input type="checkbox"/> 40,5	<input type="checkbox"/> 42	<input type="checkbox"/> 43
<input type="checkbox"/> 44,5	<input type="checkbox"/> 45,5		

## Setehøyde bak og drivhjul

### Drivhjulstørrelse / Setehøyde bak

Setehøyde bak måles fra setetrekk til gulv. Se punkt I side 6.

Str. drivhjul	Setehøyde bak (cm)															
18"	<input type="checkbox"/> 29*	<input type="checkbox"/> 30,5	<input type="checkbox"/> 32	<input type="checkbox"/> 33	<input type="checkbox"/> 34,5	<input type="checkbox"/> 35,5	<input type="checkbox"/> 37	<input type="checkbox"/> 38	<input type="checkbox"/> 39,5	<input type="checkbox"/> 40,5	<input type="checkbox"/> 42	<input type="checkbox"/> 43	<input type="checkbox"/> 44,5	<input type="checkbox"/> 45,5	<input type="checkbox"/> 47	<input type="checkbox"/> 48,5
20"	<input type="checkbox"/> 32*	<input type="checkbox"/> 33	<input type="checkbox"/> 34,5	<input type="checkbox"/> 35,5	<input type="checkbox"/> 37	<input type="checkbox"/> 38	<input type="checkbox"/> 39,5	<input type="checkbox"/> 40,5	<input type="checkbox"/> 42	<input type="checkbox"/> 43	<input type="checkbox"/> 44,5	<input type="checkbox"/> 45,5	<input type="checkbox"/> 47	<input type="checkbox"/> 48,5	<input type="checkbox"/> 49,5	<input type="checkbox"/> 51
22"	<input type="checkbox"/> 34,5*	<input type="checkbox"/> 35,5	<input type="checkbox"/> 37	<input type="checkbox"/> 38	<input type="checkbox"/> 39,5	<input type="checkbox"/> 40,5	<input type="checkbox"/> 42	<input type="checkbox"/> 43	<input type="checkbox"/> 44,5	<input type="checkbox"/> 45,5	<input type="checkbox"/> 47	<input type="checkbox"/> 48,5	<input type="checkbox"/> 49,5	<input type="checkbox"/> 51		
24"	<input type="checkbox"/> 37*	<input type="checkbox"/> 38	<input type="checkbox"/> 39,5	<input type="checkbox"/> 40,5	<input type="checkbox"/> 42	<input type="checkbox"/> 43	<input type="checkbox"/> 44,5	<input type="checkbox"/> 45,5	<input type="checkbox"/> 47	<input type="checkbox"/> 48,5	<input type="checkbox"/> 49,5	<input type="checkbox"/> 51				

\*kun med lavprofildekk

### Enhåndssdrift

Drivhjul  20"  22"  24"

Eikehjul med Quick Release. Minimum setebredde 28 cm.

Cambervinkel 0°  Cambervinkel 2°  Cambervinkel 4°

Drivring Leveres med aluminium drivring som standard.

Aluminium  Plastbelagt

Kjøreside:

Høyre

Venstre

### Dekk

#### Høyprofil

Luftfylt 1 3/8"

Massivt 1 3/8"

Luft med massivt innlegg 1 3/8"

#### Lavprofil

Schwalbe Rightrun, høytrykk 1" (std)

*Ikke tilgjengelig i 18"*

Schwalbe Marathon Plus Evo, høytrykk

*Kun tilgjengelig i 24" drivhjul*

Sentinel, kompakt

*Ikke tilgjengelig i 18"*

### Drivhjul

Eikehjul MAXX Performance (std)

#### Spinergy LX

*Ikke tilgjengelig med 18" eller 20" hjul*

Farge:  Sort  Rød  Hvit  Blå  Gul

Rosa  Grønn  Oransje  Lilla

Plassering drivring:  Indre montering  Ytre montering

*Kun tilgjengelig med Natural Fit, aluminium og plastbelagt drivring*

#### Spinergy Spox

*Ikke tilgjengelig med 18" hjul*

Farge:  Sort  Rød  Hvit  Blå  Gul

Plassering drivring:  Indre montering  Ytre montering

*Kun tilgjengelig med Natural Fit, aluminium og plastbelagt drivring*

### Drivring

#### Standard drivringer

Aluminium (std)

Plastbelagt, sort

Superlett, sort

3M Micro Grip friksjonstape

*Kan ikke kombineres med plastbelagt drivring*

#### Natural Fit driving

***Kun tilgjengelig til 22" eller 24" drivhjul***

Natural Fit LT (smalere grep)

Tommelgrep (lukket drivring) til Natural Fit LT med friksjon

Tommelgrep (lukket drivring) til Natural Fit LT uten friksjon

Natural Fit

Tommelgrep (lukket drivring) til Natural Fit med friksjon

Tommelgrep (lukket drivring) til Natural Fit uten friksjon

## Setehøyde bak og drivhjul forts.

### Drivhjulsaksel

- Quick Release (std)
- Quad Quick Release  
*For nedsatt håndfunksjon. Kan ikke kombineres med Spinergy hjul.*

### Avstand ryggør og innside drivhjul (mm)

**Måles mellom utsiden på ryggør og innsiden av drivhjul. Justerbar inntil 125 cm fra fabrikkinnstilling. Ved bruk av høyderegulerbare armlener må distansen være 44 mm. Ved 0° cambervinkel må distansen være min. 25 mm.**

- 13     17     25 (std)  32     38     44

### Camber

- 0°     2°     4° (std)     6°     8°

### Balansepunkt

**Måles fra forsiden av ryggørret til midten av akselen. 0 cm betyr at hjulaksen er midt under ryggørret. Se punkt J side 8.**

### Fabrikkinnstillinger (mm)

<input type="checkbox"/> 13	<input type="checkbox"/> 17	<input type="checkbox"/> 25	<input type="checkbox"/> 32
<input type="checkbox"/> 38	<input type="checkbox"/> 44	<input type="checkbox"/> 51	<input type="checkbox"/> 57
<input type="checkbox"/> 64	<input type="checkbox"/> 70	<input type="checkbox"/> 76	<input type="checkbox"/> 83
<input type="checkbox"/> 89	<input type="checkbox"/> 95	<input type="checkbox"/> 102	<input type="checkbox"/> 108

### Balansepunkt for amputerte (mm)

<input type="checkbox"/> -38	<input type="checkbox"/> -32	<input type="checkbox"/> -25	<input type="checkbox"/> -17
<input type="checkbox"/> -13	<input type="checkbox"/> -6	<input type="checkbox"/> 0	<input type="checkbox"/> 6

## Bremser

### Bremser

- Brems, skyv (std)
- Brems skyv, liggende håndtak (i låst posisjon)  
*Minste setedybde 28 cm*
- Brems, trekk
- Saksebrems, lavprofil  
*Kan ikke kombineres med kompakte dekk og abduksjonsfront*
- Saksebrems, kort
- Trommelbrems  
*Kun tilgjengelig med 20", 22" og 24" MAXX Performance eikehjul. Kan ikke kombineres med korte (7,5 cm std) eller nedfellbare kjørehåndtak, ergonomisk kjørebøyle eller enkelt ledsagerhåndtak. Quick Release-aksel.*
- Trommelbrems kombinert med kneleddsbrems  
*Kun tilgjengelig med 20", 22" og 24" MAXX Performance eikehjul. Kan ikke kombineres med korte (7,5 cm std) eller nedfellbare kjørehåndtak, ergonomisk kjørebøyle eller enkelt ledsagerhåndtak. Quick Release-aksel.*
  - Brems, skyv     Brems, trekk
- Uten brems

### Tilbehør brems

- Bremsespakforlenger  
*Kun tilgjengelig på skyv-/trekkbrems*
- Ryggesperre  
*Kun tilgjengelig på skyv-/trekkbrems og lufthjul*

## Armlener

### Armlener (vennligst velg armleneputer)

- Høydejusterbar T-arm  
*Kun tilgjengelig fra setedybde 33 cm. Minimum 32 mm avstand ryggør / innside drivhjul.*
- Høydejusterbar T-arm, lav  
*Kun tilgjengelig fra setedybde 31 cm. Minimum 32 mm avstand ryggør / innside drivhjul.*
- Høydejusterbar T-arm, junior  
*Kun tilgjengelig fra setedybde 28 cm. Minimum 32 mm avstand ryggør / innside drivhjul.*

### Armleneputer til T-arm modell

**T-arm junior kun i kombinasjon med kort armlenepute.**

- Standard pute     Kort     Lang  
Buet pute         Kort     Lang

### Armlener rørmodell

- Utsvingbar, lav  
*Høyde 18-23 cm.*
- Utsvingbar, høy  
*Høyde 21,5-32 cm*
- Ryggmontert rørmodell oppfellbar  
*Kun i kombinasjon med fast rygg fra 33 cm.*
- Uten armlener

## Klesbeskyttere / Skvettskjermer

### Klesbeskyttere

- Liten  
*Passer til hjulstr. 18", 20" og 22" med SD 20-28 cm.*
- Stor  
*Passer til hjulstr. 22" og 24" med SD 31-41 cm.*

### Skvettskjermer

- Aluminium justerbar m/ polstring  
*Minimum SD 25 cm*
  - Sort
  - Farge lik rammefarge\*  
*\*Ikke prisforhandlet. Lenger leveringstid må påberegnes.*
- Karbon justerbar m/ polstring  
*Minimum SD 25 cm*

## Tilbehør

### Tippesikringer

- Tippesikringer, sett, avtagbar (std)

### 5. hjul

Dynamisk 5. hjul

Demping:  Myk  Fast

Hjulstørrelse 5. hjul

- |  |  |
|--|--|
| <input type="checkbox"/> 3" Rollerblade        | <input type="checkbox"/> 4" Rollerblade        |
| <input type="checkbox"/> 3" Rollerblade m/ lys | <input type="checkbox"/> 4" Rollerblade m/ lys |
| <input type="checkbox"/> 4" Poly               | <input type="checkbox"/> 5" Poly               |

### Eikebeskyttere

- Blank
- Sort  
*Kun tilgjengelig fra 22" hjul*

### Eikebeskyttere med motiv\*

*Kun tilgjengelig med 20" og 22" hjul.*

#### Utvalg design:

- |                                       |   |  |
|---------------------------------------|---|--|
| <input type="checkbox"/> Blue Monster | <input type="checkbox"/> Fairy Garden     | <input type="checkbox"/> Havin' a Hoot |
| <input type="checkbox"/> Robo Fun     | <input type="checkbox"/> Rockin' Reptiles | <input type="checkbox"/> Super Puppies |
| <input type="checkbox"/> Tutu Cute    | <input type="checkbox"/> Tuxedo Time      |  |

- Wheelchair Gadgets\*** Art. nr:

\*Ikke prisforhandlet. Lenger leveringstid må påberegnes.

### Leggbånd

**Kun tilgjengelig fra SB 26 cm**

- Velcro justerbar (std)
- Velcro justerbar, polstret

### Seteputer

- Comfort Company Curved
- Axiom G (min. setebredde/-dybde: 36 cm)
- Standard Air. Oppgi art. nr:
- StarLock. Oppgi art. nr:

### Hoftebelter

- 2-pkt, bredde 25 mm
  - 2-pkt, bredde 25 mm, polstret
  - 2-pkt, bredde 40 mm
  - 2-pkt, bredde 40 mm, polstret
  - 2-pkt, bredde 50 mm, flyspenne
  - 4-pkt, bredde 25 mm, polstret, Y-modell (std). Oppgi str:
- 
- Beltefestebeslag Ki (std)
  - Fixlock for 4-pkt belte

### Annet tilbehør

- Verktøysett
- Avtagbar liten veske, monteres under sete
- Ryggsekk, liten
- Ryggsekk, stor  
*Passer fra SB 33 cm*
- Krykkeholder

## Farger

### Ramme- og kontrastfarger

*Velg ønsket rammefarge og kontrastfarge. Kontrastfarge brukes på ryggbøylen og svinghjulsoppheng. Dersom det ikke velges kontrastfarge, brukes rammefarge på hele stolen.*

<u>Blank finish</u>	Ramme	Kontrast	<u>Matt finish</u>	Ramme	Kontrast
Black	<input type="checkbox"/>	<input type="checkbox"/>	Charcoal Gray	<input type="checkbox"/>	<input type="checkbox"/>
Blue Skies	<input type="checkbox"/>	<input type="checkbox"/>	Emerald Green	<input type="checkbox"/>	<input type="checkbox"/>
Bubblegum Pink	<input type="checkbox"/>	<input type="checkbox"/>	Iridescent Burgundy	<input type="checkbox"/>	<input type="checkbox"/>
Candy Blue	<input type="checkbox"/>	<input type="checkbox"/>	Iridescent Navy	<input type="checkbox"/>	<input type="checkbox"/>
Candy Purple	<input type="checkbox"/>	<input type="checkbox"/>	Military Green	<input type="checkbox"/>	<input type="checkbox"/>
Candy Red	<input type="checkbox"/>	<input type="checkbox"/>	Retro Red	<input type="checkbox"/>	<input type="checkbox"/>
Copper	<input type="checkbox"/>	<input type="checkbox"/>	Royal Blue	<input type="checkbox"/>	<input type="checkbox"/>
Granny Smith	<input type="checkbox"/>	<input type="checkbox"/>	Shadow Black	<input type="checkbox"/>	<input type="checkbox"/>
Metallic Orange	<input type="checkbox"/>	<input type="checkbox"/>	Smooth White	<input type="checkbox"/>	<input type="checkbox"/>
Silver	<input type="checkbox"/>	<input type="checkbox"/>			
Teal	<input type="checkbox"/>	<input type="checkbox"/>			
Yellow	<input type="checkbox"/>	<input type="checkbox"/>			

### Anodiserte farger på utvalgte deler

*Anodiserte farger leveres på ryggbeslag, drivhjulsrør, tårn, klesbeskytterfeste, svinghjulsgafler (std og mono) og 5. hjul beslag. Velg ønsket farge. Dersom det ikke krysses av for farge leveres delene i sort. Pristillegg for andre farger enn sort.*

- Black (std)
- Blue
- Bright Green
- Orange
- Pewter (tinn)
- Pink
- Purple
- Red
- Gold

### Notater

**Referansepunkter**
**A. Setebredde** *Se tegning 1*

Måles fra utside seterør til utside seterør.

**B. Setedybde** *Se tegning 3*

Måles fra forside rygg til forside av setetrekket.

**C. Rammevinkel front** *Se tegning 3*

Vinkel mellom rammen og underlaget.

**D. Rammelengde front** *Se tegning 2*

Ved **0 cm** posisjon er det **2,5 cm** før rammen buer nedover.  
 Ved posisjonene **2,5** og **5 cm** forlenges distansen tilsvarende før rammen buer nedover.  
 Ved posisjon **-2,5 cm** buer rammen direkte foran setetrekket.  
 Se tabell 1 for mer info.

**E. Setehøyde front** *Se tegning 1*

Måles fra gulv til overside setetrekk.

**F. Brekke fotplate** *Se tegning 1*

Måles mellom fotstøtterørene, innside til innside.  
 Se tabell 1 for mer info.

**G. Legglengde** *Se tegning 3*

Måles fra fremside setetrekk til overside av bakre del av fotplaten.  
 Det anbefales at fotplaten er minst 6,5 cm kortere enn setehøyde front.

**H. Setehøyde bak** *Se tegning 3*

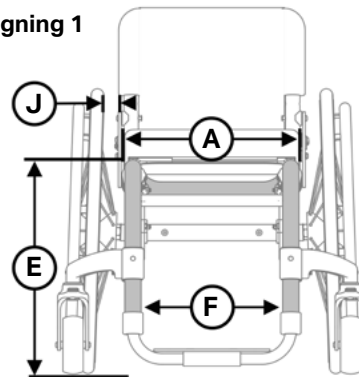
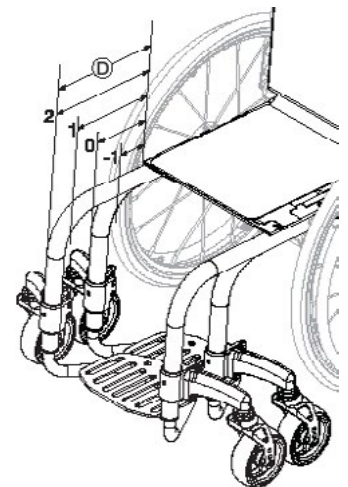
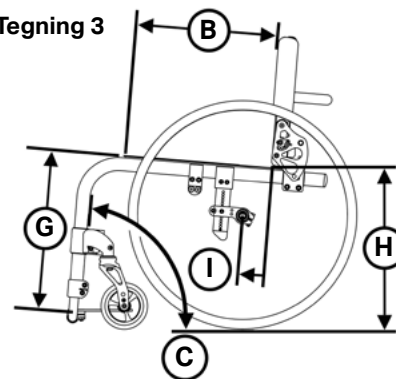
Måles fra bakside setetrekk til gulv.

**I. Balansepunkt** *Se tegning 3*

Måles fra forsiden av ryggør til senter av hjulakselen. 0 cm betyr at hjulakselen ligger rett under ryggørret.

**J. Avstand ryggør og innside drivhjul** *Se tegning 1*

Måles mellom utsiden av ryggørret og innsiden drivhjuldekk

**Tegning 1**

**Tegning 2**

**Tegning 3**

**Tabell 1**

F. Brekke fotplate		
Setebredde (cm)	Rett ramme (cm) (Tegning 1)	Abdusert ramme (cm)
20	14,5	22,5
23	17	25,5
26	19,5	28
28	22	30,5
31	24,5	33
33	27,5	35,5
36	30	38
38	32,5	40,5
41	35	43