

Lyftselar

Checklista för periodiska kontroller (SV)

I enlighet med ISO:10535

molift[®]
by Etac

PI40004 Rev C 2022-11-03

Tillämpning

Periodisk inspektion skall utföras minst var 6:e månad. Om lyftselen används eller tvättas mer frekvent än normalt kan det vara nödvändigt att genomföra inspektion oftare. Inspektionen skall utföras av en kvalificerad, tränad person. Använd checklistan och kontrollera de olika punkterna för att identifiera eventuella skador, slitage och potentiella faror. Verifiera att lyftselen kommer att vara säker att använda fram till nästa inspektion. Dokumentationen skall förvaras säkert, i händelse av incident skall dokumentet kunna uppvisas.



Förstör och kasta gamla lyftselar som inte klarat den periodiska inspektionen.

Produktinformation (använd listan om fler än en lyftsela):

Selmodell:
(ex.vis. RgoSling HighBack)

Art.nr:

Storlek: XXS XS S M
 L XL XXL

Serienr:

Checklista:

OK	Ej godkänd	Ej tillämpligt
<input type="checkbox"/>	<input type="checkbox"/>	
<input type="checkbox"/>	<input type="checkbox"/>	
<input type="checkbox"/>	<input type="checkbox"/>	<input type="checkbox"/>
<input type="checkbox"/>	<input type="checkbox"/>	
<input type="checkbox"/>	<input type="checkbox"/>	<input type="checkbox"/>
<input type="checkbox"/>	<input type="checkbox"/>	<input type="checkbox"/>
<input type="checkbox"/>	<input type="checkbox"/>	<input type="checkbox"/>
<input type="checkbox"/>	<input type="checkbox"/>	

1. Produktetikett

Det är möjligt att avläsa: Maxbelastning (SWL), artikelnummer, serienummer, storlek och tvätt symboler.

2. Tyg

Inga revor, brännmärken, hål, färgvariationer, dålig lukt eller andra tecken på slitage.

3. Polstring

Inga synliga förändringar så som krympning eller veck.

4. Sömmar

Inga lösa trådar eller skadade sömmar.

5. Kant- och lyftband

Inga revor, fransar, hål eller andra tecken på slitage.

6. Styrhandtag och appliceringsfickor

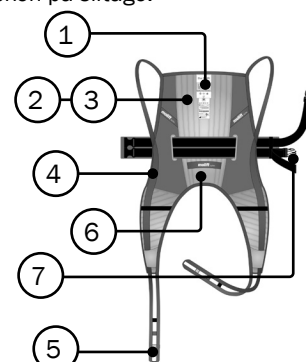
Inga revor, fransar eller lösa stygn.

7. Detaljer

Spännen, plastdetaljer och ringar uppvisar ej tecken på spricka eller skada.

8. Bruksanvisning

Bruksanvisning finns tillgänglig. Kan laddas ned från Etac.com.



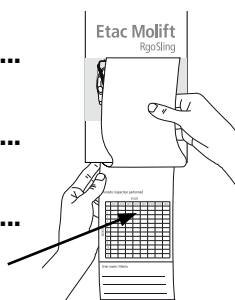
Besiktigad och godkänd av:

Kontrollera alla 8 punkter i checklistan. Om en eller flera punkter uppvisar fel är lyftselen ej godkänd att användas.

Datum:

Utförd av, namn (Med versaler)

Signatur:



Etac A/S
Parallelvej 3
DK-8751 Gedved
www.etac.com

Använt vattenfast märkpena eller håltagare för att märka lyftselens etikett för genomförd inspektion. Nästa inspektion skall utföras inom 6 månader.

