

## **Monteringsvejledning (DK)**

Montering af lægstøtte

## **Monteringsveiledning (N)**

Montering av leggstøtte

## **Mounting instruction (GB)**

Mounting calf support

## **Montage anleitung (D)**

Montage der Wadenplatte

## **Montage instructies (NL)**

De kuitplaat monteren

## **Monteringsanvisning (SE)**

Montering av vadstöd

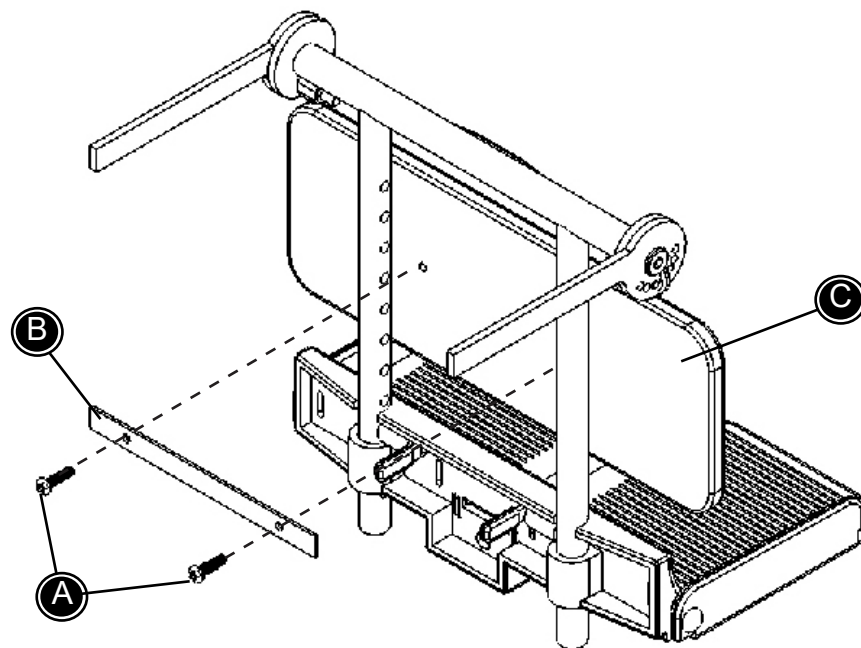
# Monteringsvejledning

R82<sup>®</sup>

## Montering af lægstøtte

Følg nedenstående beskrivelse, for at montere lægstøtten på Tiger 2000, Serval og Panther.

- \* Fjern skruerne (A) og beslaget (B) fra lægstøtten (C).
- \* Placér lægstøtten (C) foran fodstøttestængerne, som vist på tegningen.
- \* Placér beslaget (B) på bagsiden af fodstøttestængerne, og skru skruerne (A) fast.



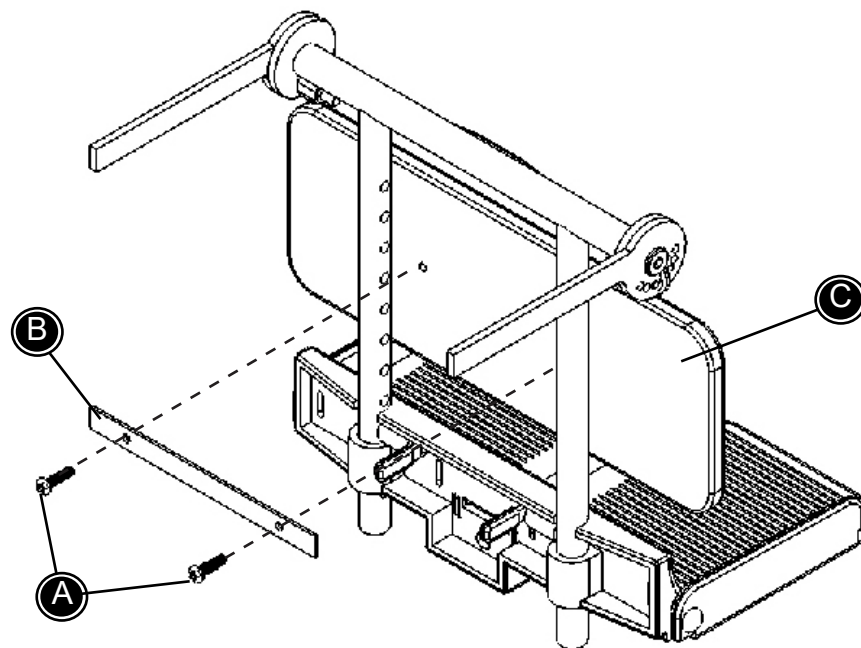
# Monteringsveiledning

R82<sup>®</sup>

## Montering av leggstøtte

For å montere leggstøtten på Tiger 2000, Serval og Panther, gjør følgende:

- \* Fjern skruene (A) og beslaget (B) fra leggstøtten (C).
- \* Plasser leggstøtten (C) foran fotstøttestengene, som vist på tegningen.
- \* Plasser beslaget (B) på baksiden av fotstøttestengene og skru fast skruene (A).



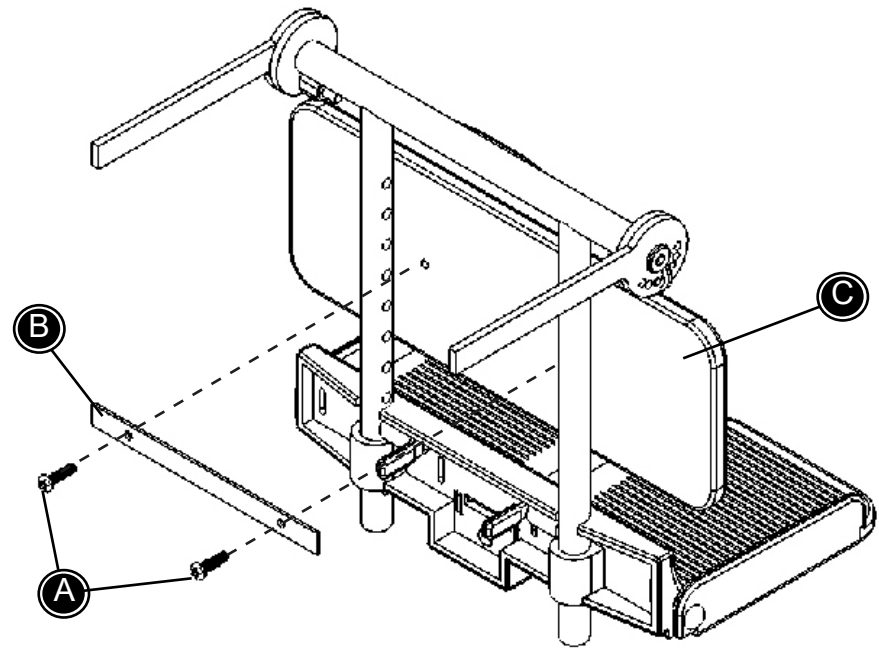
# Mounting instruction

R82<sup>®</sup>

## Mounting calf support

Follow the instructions below to mount the calf support on the Tiger 2000, Serval and Panther.

- \* Remove the screws (A) and the mounting (B) from the calf support (C).
- \* Place the calf support (C) in front of the foot support bars as shown on the drawing.
- \* Attach the mounting (B) behind the foot support bars using the screws (A).



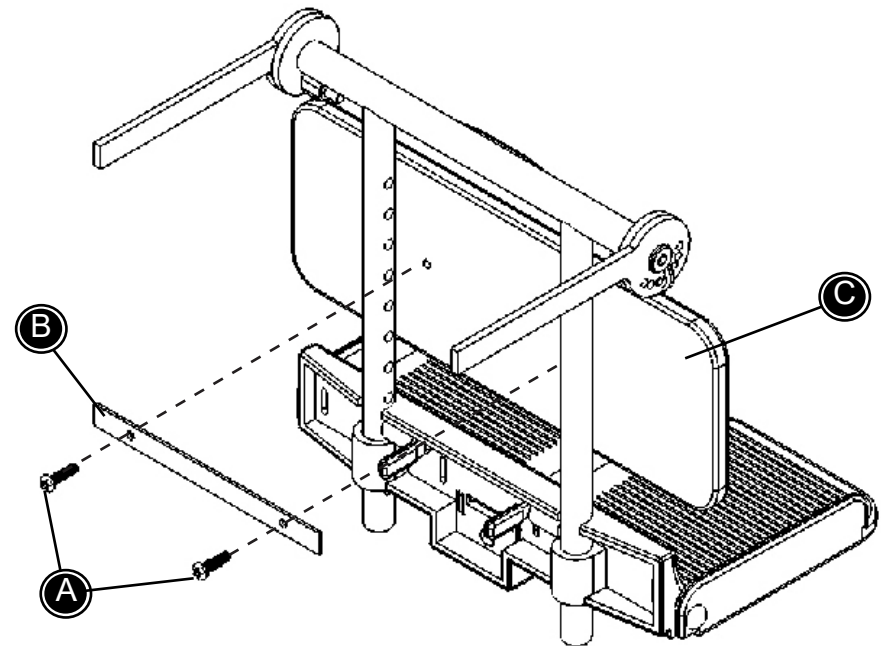
# Montage anleitung

R82<sup>®</sup>

## Montage der Wadenplatte

Montieren Sie die Wadenplatte für folgende Modelle Tiger 2000, Serval und Panther wie unten beschrieben:

- \* Lösen Sie die Schrauben (A) von der Wadenplatte (C) und entfernen den Beschlag (B)
- \* Platzieren Sie die Wadenplatte (C) von vorn an den Beinstützen wie in der Skizze zu sehen
- \* Befestigen Sie den Beschlag (B) hinter den Beinstützen mit den Schrauben (A) und fixieren somit die Wadenplatte (C)



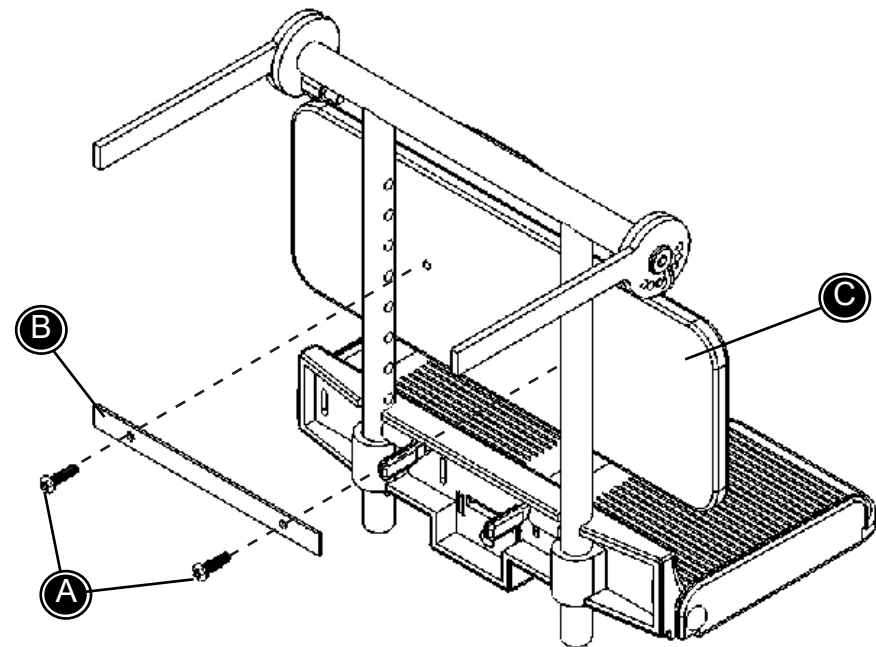
# Montageinstructies

R82<sup>®</sup>

## De kuitplaat monteren

Volg de onderstaande instructies bij het monteren van de kuitplaat op de Tiger 2000, de Serval en de Panther:

- \* Verwijder de inbusbouten (A) en het bevestigingsplaatje (B) uit de kuitplaat (C).
- \* Plaats de kuitplaat (C) vóór de voetensteunbuizen. Zie tekening.
- \* Zet met de inbusbouten (A) het bevestigingsplaatje (B) vast achter de voetensteunbuizen.



# Monteringsanvisning

R82<sup>®</sup>

## Montering av vaddstöd

Följ nedanstående beskrivning för att montera vaddstöd på Serval och Panther.

- \* Lossa skruvarna (A) och beslaget (B) från vaddstödet (C).
- \* Placera vaddstödet (C) framför fotplattestagen, som visas på bilden.
- \* Placera beslaget (B) bakom fotplattestagen och skruva fast skruvarna (A).

