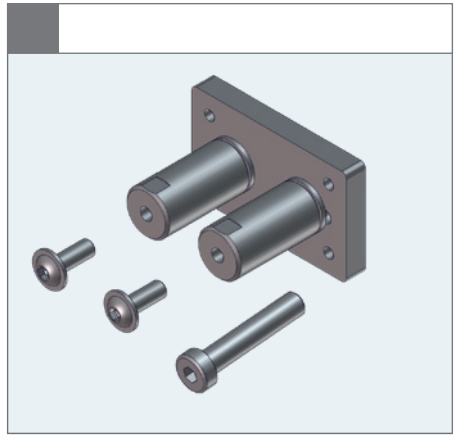
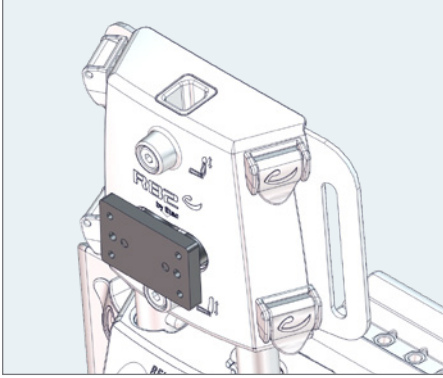
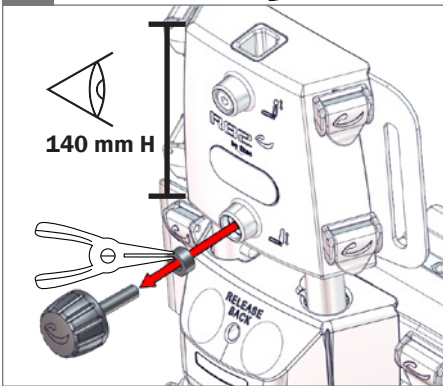


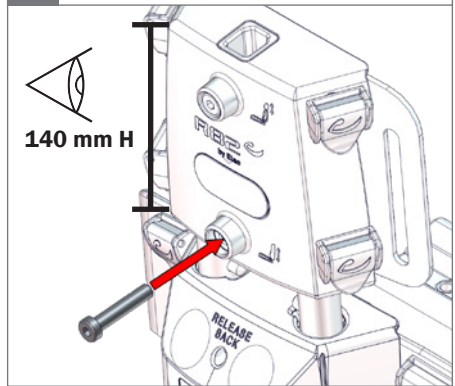
**Advanced/Simple size 1, 2, 3 & Infant**



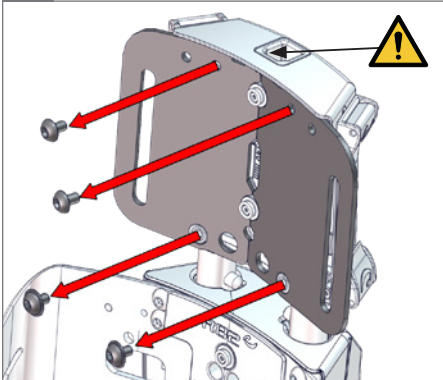
**1. 140 mm H**   $\varnothing 5 \text{ mm}$



**2. 140 mm H**  $\varnothing 5 \text{ mm}$



**1. Optional**  **01**  $\varnothing 5 \text{ mm}$



**2.** 

