

1.



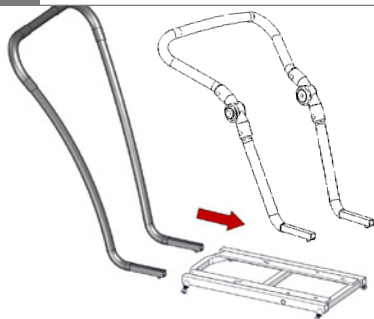
Strong base, Nandu und High-low/High low:x mit Schiebebügel

2.



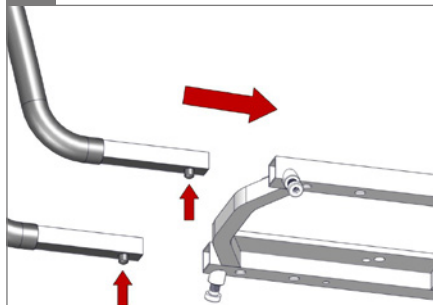
Lieferumfang

3.

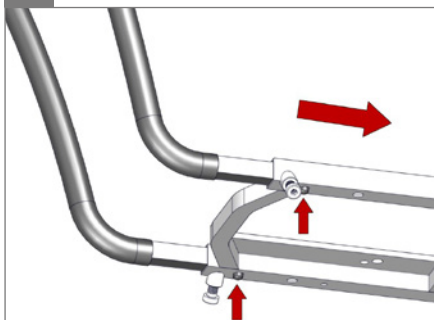


Bilder 3 - 6: Schrauben am Gestell mit 5 mm Inbusschlüssel lösen und Schiebebügel einsetzen.

4.



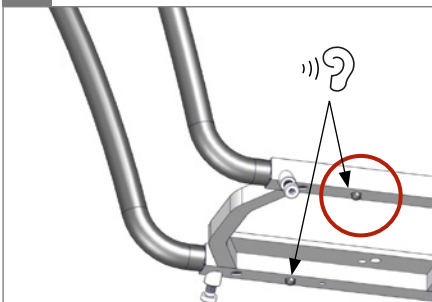
5.



6.



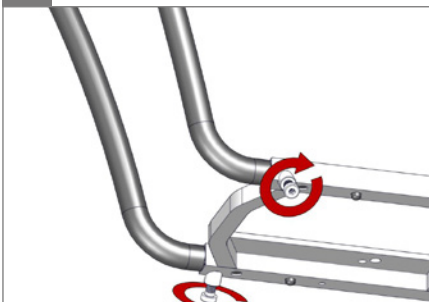
7.



Der Schiebebügel rastet mit einem „Klick“ in der korrekten Position ein.

8.

5 mm - 2,5 Nm



Beide Schrauben mit 5 mm Inbusschlüssel festziehen.

9.



Sicherstellen, dass die Schrauben gemäß Wartungsanweisungen in der Gebrauchsanweisung festgezogen sind.

10.



Nicht am Schiebebügel hochheben!