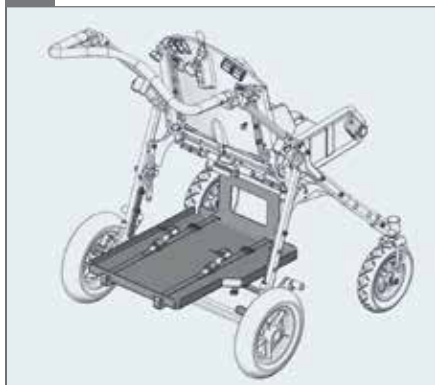
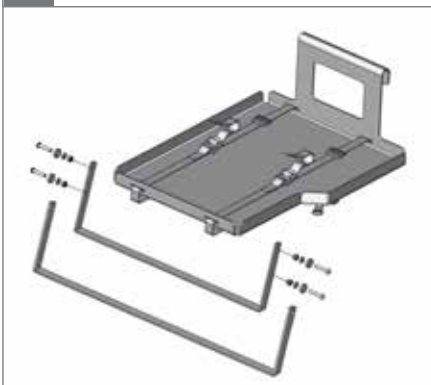


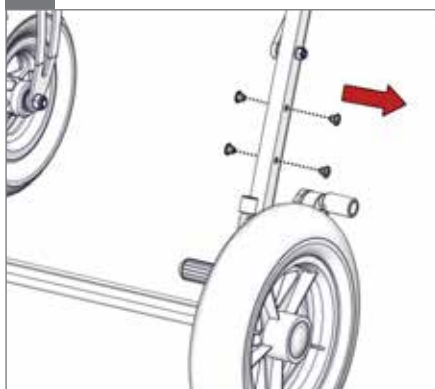
1.



2.

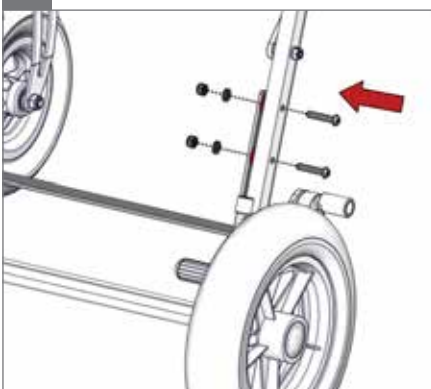


3.



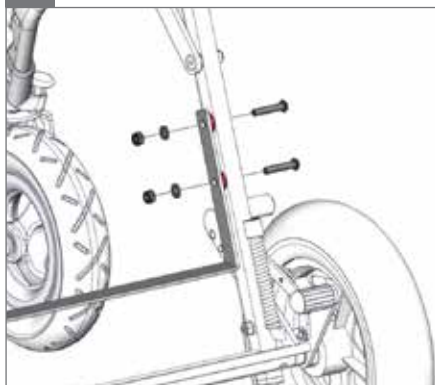
4.

○ 4 mm, ⚙ 10 mm - 2,5 Nm



5.

○ 4 mm, ⚙ 10 mm - 2,5 Nm



6.

○ 4 mm, ⚙ 10 mm - 2,5 Nm

