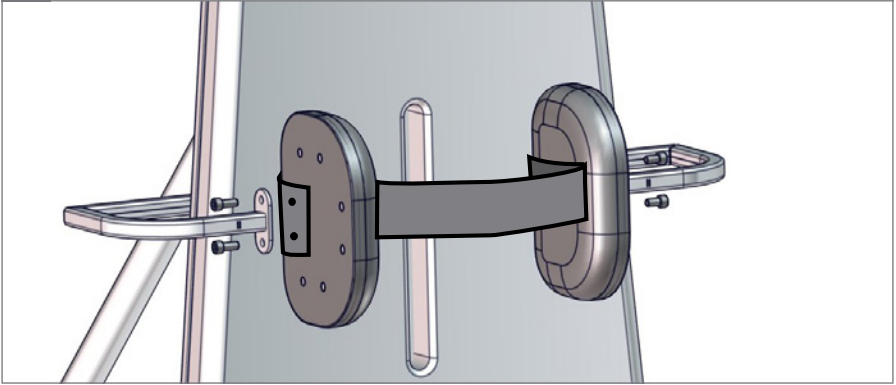


4.



5.

○ 4 mm

