

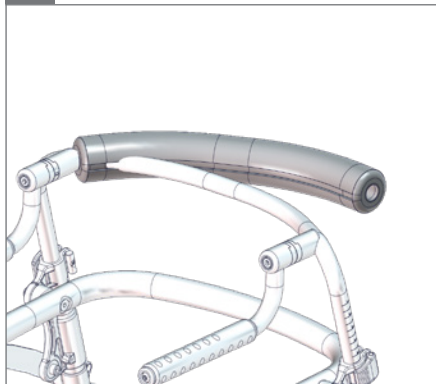
**1. CROCODILE 0+1+2**



**2. CROCODILE 3**

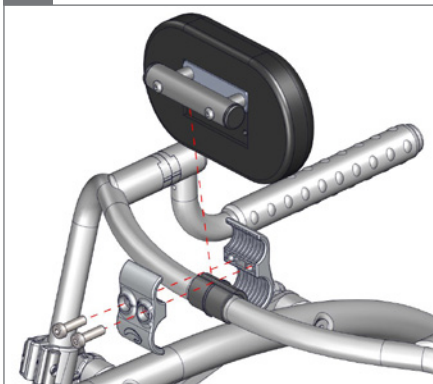


**3.**

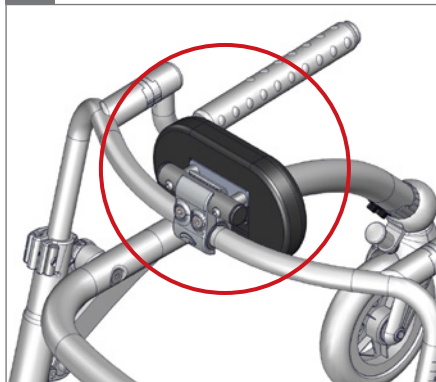


**4.**

○ 5 mm - 2,5 Nm



**5.**



**6.**

