

---

## Monteringsvejledning (DK)

Borde til Panther

## Monteringsanvisning (SV)

Borde för Panther

## Mounting instruction (GB)

Trays for Panther

## Montage-handleiding (NL)

Werkblad voor de Panther rolstoel

## Montageanleitung (D)

Tischen für Panther

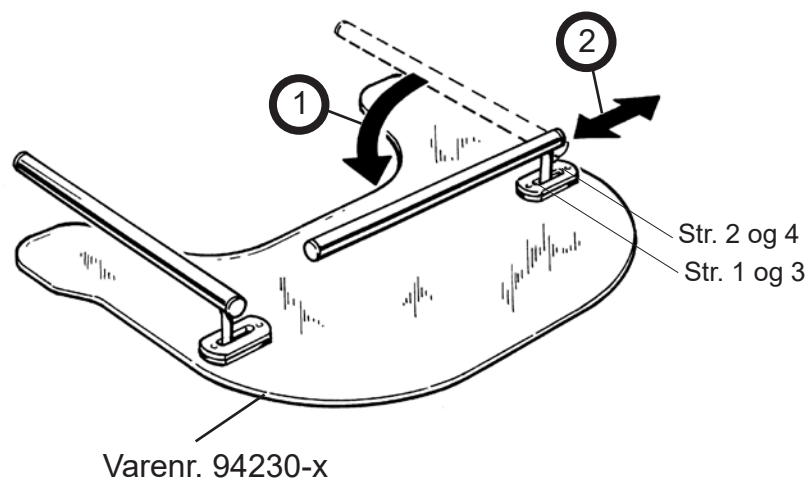
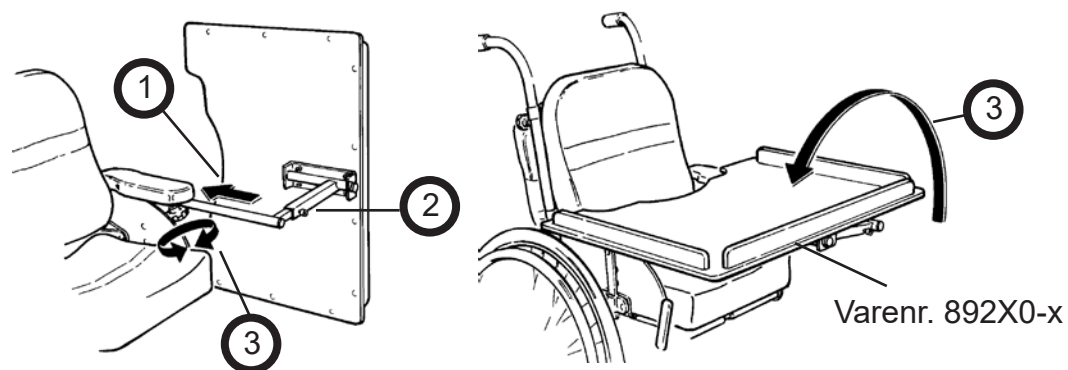
# Monteringsvejledning

Borde til Panther

R82<sup>®</sup>

For at montere Panda bord (892X0-x) på Panther/Panda kørestolen, skal der først monteres armlæn. Derefter skal nedenstående beskrivelse følges:

1. Bordet monteres i armlænsstangen
2. Brug 6 mm unbraconøgle til at tilpasse bordet til bredden af stolen
3. Sving bordet op på plads. Sørg for at fingerskruerne under armlænet er strammet forsvarligt.



Følg nedenstående ved montering af Panther bord (94230-x):

1. Drej stængerne på bordet ind for at tilpasses bredden.
2. Ved størrelse 2 og 4 skal stængerne monteres i yderste position og ved størrelse 1 og 3 i inderste position.
3. Drej stængerne på plads, hvorefter de er fastlåste.
4. Bordet monteres i armlænsholderne på Pantheren.
5. Fingerskruerne under armlænenes strammes forsvarligt.

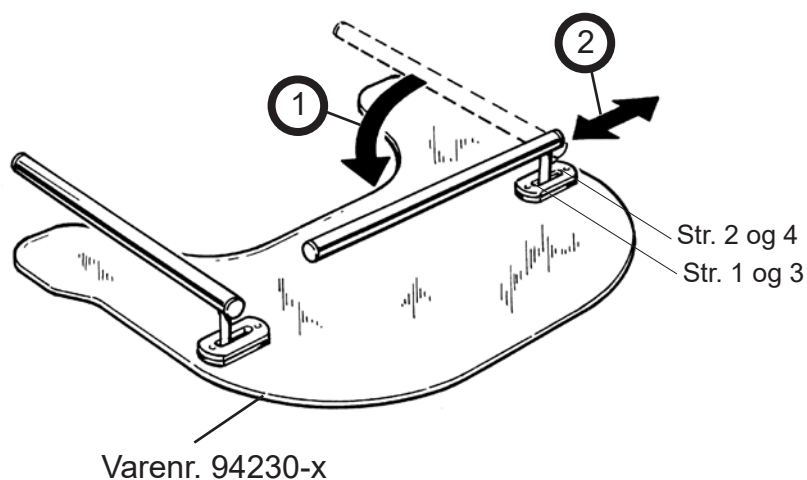
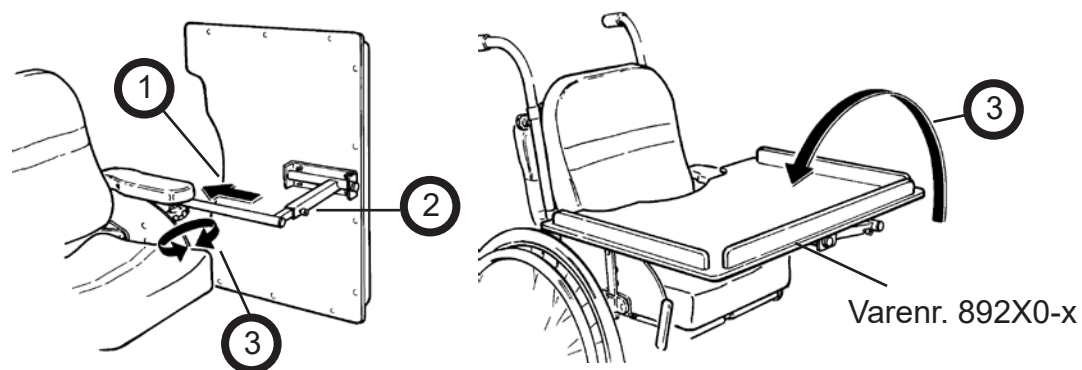
# Monteringsanvisning

Borde för Panther

R82<sup>®</sup>

För att montera ett Panda Futura bord på Panther rullstol måste först armstöd monteras på stolen. Följ anvisningen nedan:

1. Bordet monteras på armstödet stag.
2. Använd en 6 mm sexkantsnyckel för att justera bordet efter stolens bredd.
3. Vrid bordet till rätt position. Kontrollera att fingerskruvarna under armstöden är åtdragna.



Följ anvisningen nedan för att montera bordet på Panther:

1. Vrid stagen under bordet för att justera bredden.
2. För storlek 1 och 3 ska stagen vara i den inre positionen, för storlek 2 och 4 i den yttre positionen.
3. Vrid tillbaka stagen så att de låses.
4. Bordet monteras på armstödet stag.
5. Kontrollera att fingerskruvarna är ordentligt åtdragna.

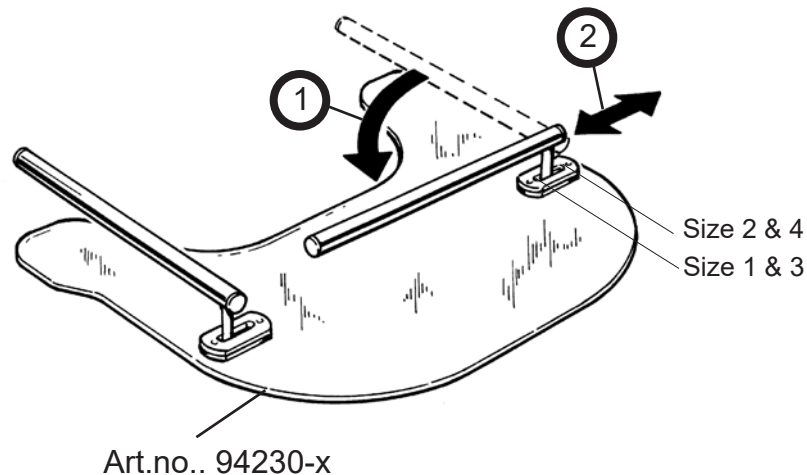
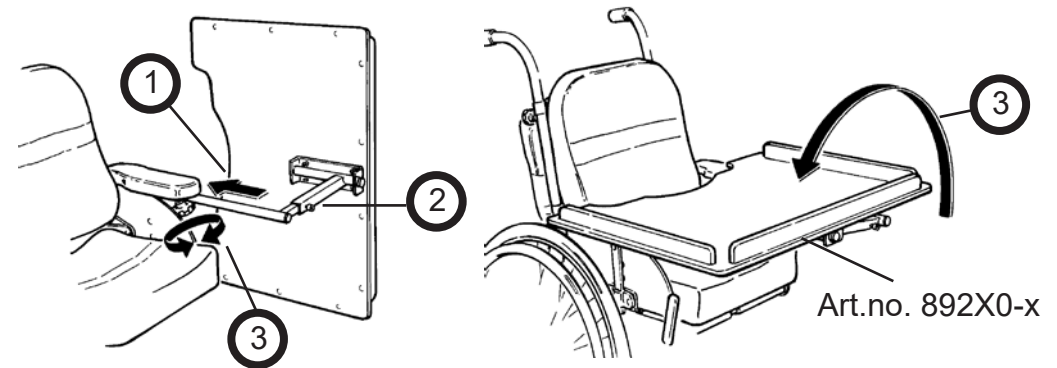
# Mounting instruction

## Trays for Panther

R82<sup>®</sup>

To mount a tray model Panda Futura (892X0-x) on Panther wheelchair, armrests must be mounted. Please follow description below:

1. The tray is to be mounted in armrest bar.
2. Use a 6 mm allen key to adjust tray, to the width of the chair.
3. Turn tray into position. Make sure that finger screws underneath the armrest are properly tightened.



To mount Panther tray (94230-x), follow description below:

1. Turn rods on/of tray to adjust the width.
2. For size 1+3 rods have to be in inner position.  
For size 2+4 rods have to be outer position.
3. Turn rods back in position, to lock.
4. The tray is to be mounted in armrest bar.
5. Make sure that finger screws are properly tightened.

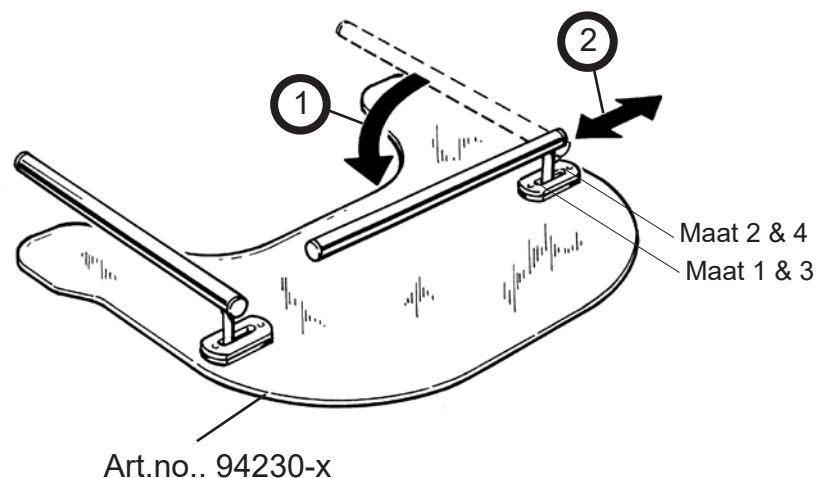
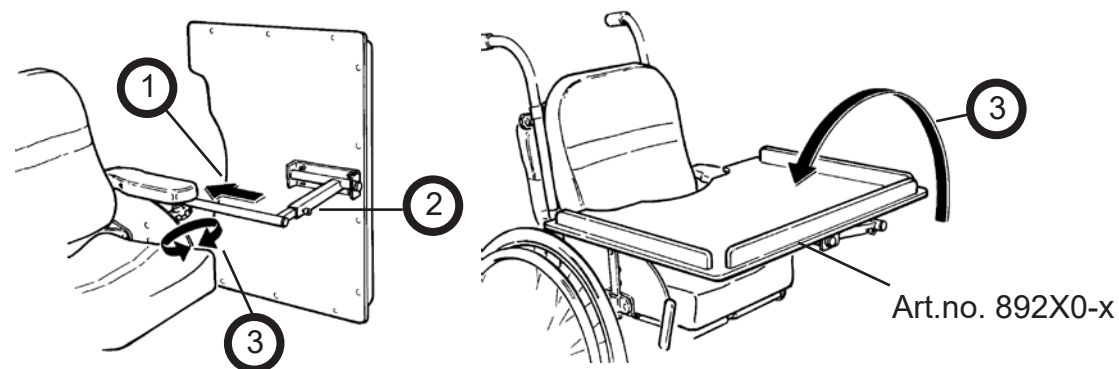
# Montage-handleiding

## Werkblad voor de Panther rolstoel

R82<sup>®</sup>

Een werkblad (model Panda Colour, art.nr. 892X0-x) kan niet zonder armsteunen op de Panther worden gebruikt:

1. De buis onder het werkblad dient in een van de armsteunen gestoken te worden.
2. Het werkblad dient gelijkmatig op beide armsteunen te steunen. Hiertoe dient u de inbus bout losdraaien en het werkblad in de juiste positie af te stellen. Draai daarna de inbus bout weer vast.
3. Leg nu het werkblad op de armsteunen, stel de juiste diepte in en draai de sterknop aan de onderkant van de armsteun vast.



Een werkblad (model Panther, art.nr. 94230-x) kan niet zonder armsteunen op de Panther worden gebruikt:

1. Draai de insteekbuis onder het werkblad 90° naar binnen. (zie tekening).
2. Breng de insteekbuis, overeenkomstig met de maat Panther, in de juiste positie (zie tekening).
3. Draai de insteekbuis weer 90° terug.
4. Draai alle inbusbouten weer stevig vast. Herhaal deze procedure voor de tweede insteekbuis.

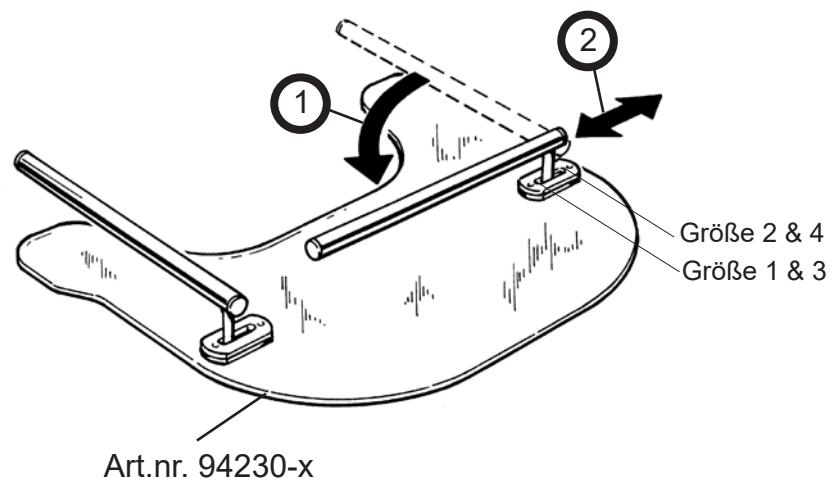
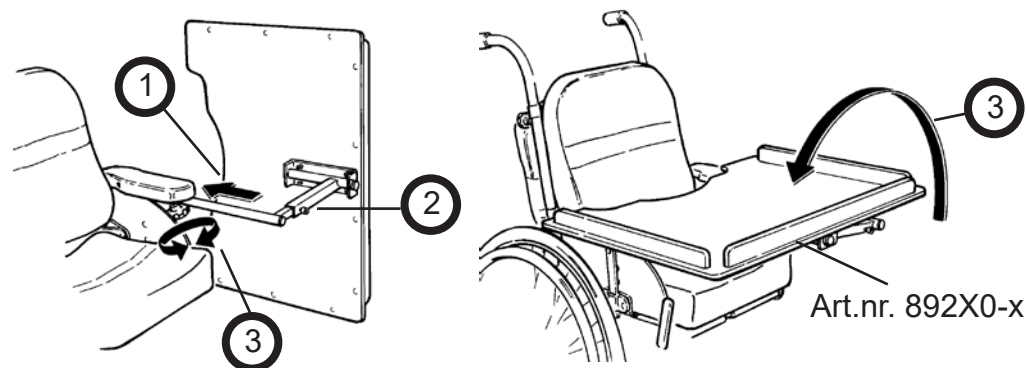
# Montageanleitung

## Tischen für Panther

R82<sup>®</sup>

Um einen Tisch an der Sitzschale Panda Futura (892x0-x) oder am Panther Rollstuhl zu montieren, müssen Armlehnen montiert sein. Bitte folgen Sie folgender Anleitung:

1. Der Tisch wird in die Aufnahme an der Armlehne gesteckt und befestigt.
2. Mit dem 6 mm Inbusschlüssel können Sie die Platte an die Breite des Stuhl anpassen.
3. Den Tisch in die gewünschte Position klappen. Die Griffschraube unter der Armlehne fest anziehen.



Um den Panther Tisch zu montieren (94230-x), folgende Anleitung befolgen:

1. Die Rohre drehen um den Tisch einzustellen.
2. Für Größe 1+3 die Rohre in der inneren Position montieren. Für Größe 2+4 die Rohre in der äußeren Position montieren.
3. Die Rohre zum feststellen zurückdrehen.
4. Den Tisch in die Aufnahme an den Armlehnen stecken.
5. Die Griffschrauben unter den Armlehnen fest anziehen.