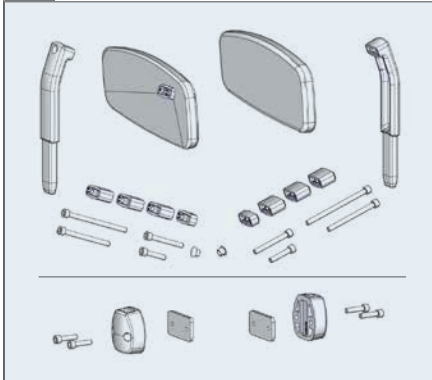


1.

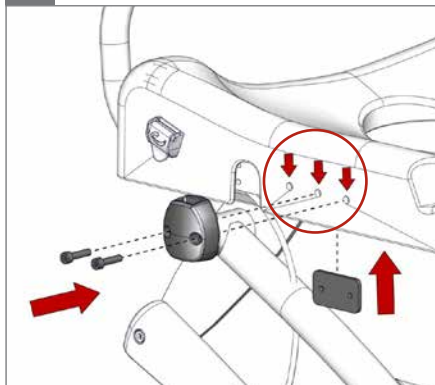


2.



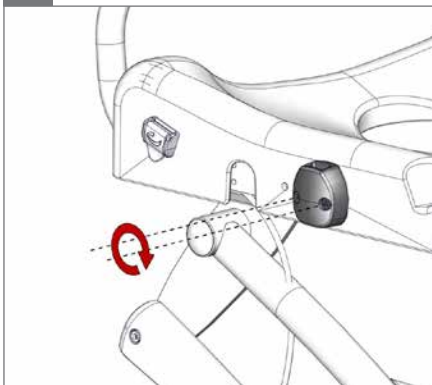
3.

○ 5 mm

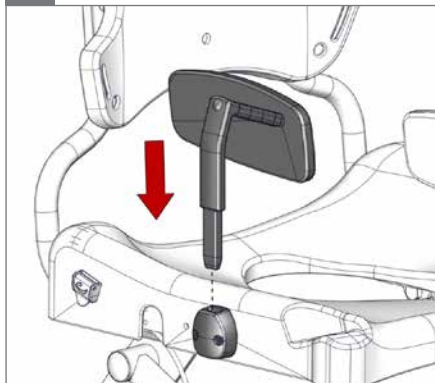


4.

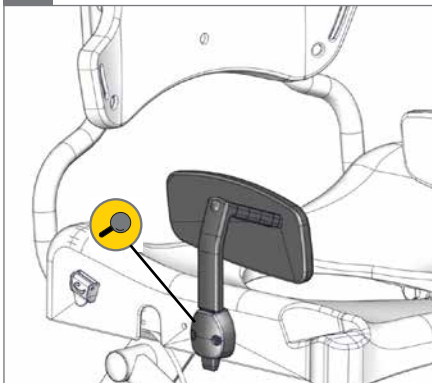
○ 5 mm, 2,5 Nm

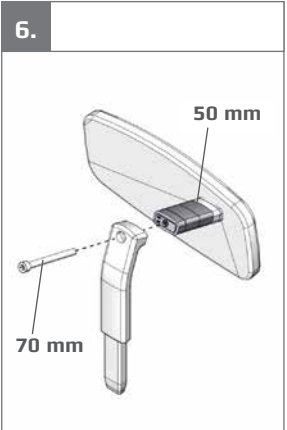
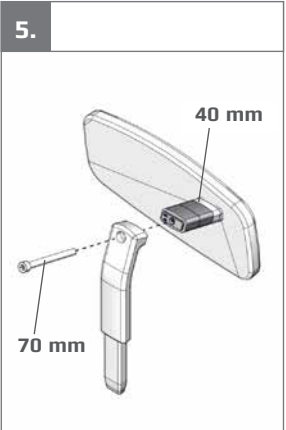
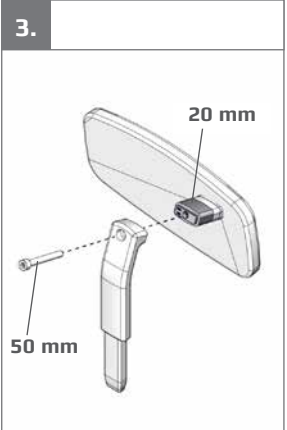
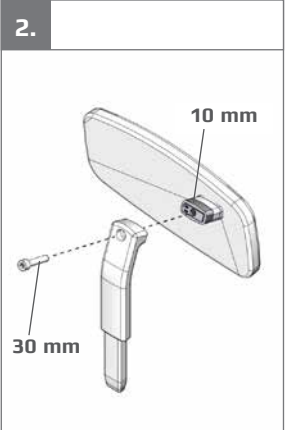


5.



6.





Beckenplatten

Bild 1+2

Für den Heron sind Beckenplatten als Zubehör erhältlich. Mit Ihnen ist es möglich, die Sitzbreite in 2cm Schritten von 35cm-49cm individuell anzupassen.

Hierfür werden verschiedene Distanzstücke und Schrauben mitgeliefert.

Bild 3+4

Befestigen Sie die Halterung für die Beckenplatten an der Seite der Kunststoff-Sitzplatte.

Es befinden sich je drei Bohrungen zur Montage in der Sitzplatte, durch die Auswahl der vorderen oder hinteren Löcher können Sie die Position der Halterung bestimmen.

Setzen Sie die Metallplatte mit den Gewinden hinter die Kunststoffplatte und schrauben Sie die Halterung mit zwei Inbusschrauben und einem 5mm Inbusschlüssel mit 2,5Nm an der Metallplatte fest.

Sitzbreiteneinstellung

Bild 1-9

Durch Auswahl der passenden Schraube und der dazu gehörigen Distanzstücke ist es möglich, die Länge des Haltearms und somit die Position des Beckenpolsters zu verändern.

Achtung: Bitte achten Sie darauf, ausschließlich die angegebene Schraubenlänge mit den angegebenen Distanzstücken zu verwenden, da es sonst zu Schäden am Produkt und Verletzungen des Nutzers kommen kann.

Ziehen Sie die Schraube mit einem 5 mm Inbusschlüssel und 2,5Nm fest und setzen sie zum Schluss die Abdeckkappe auf die Schraube.