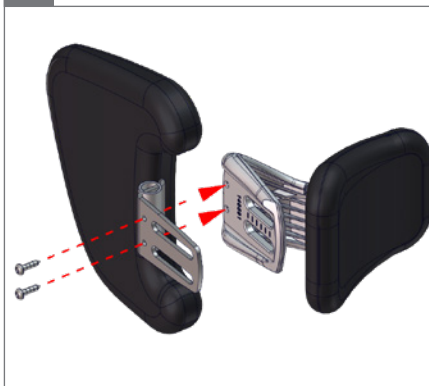
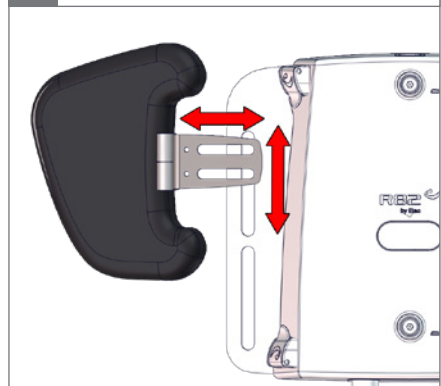


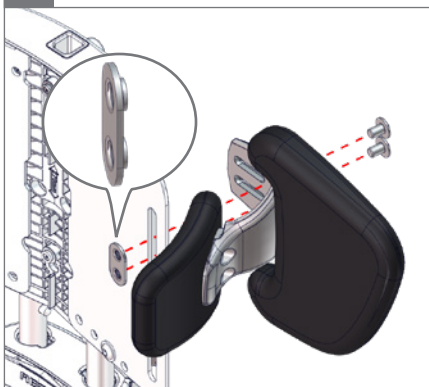
1. **Optional** ⚙ TX 20



2.



3. **Optional** ○ 5 mm



4. ○ 5 mm

