

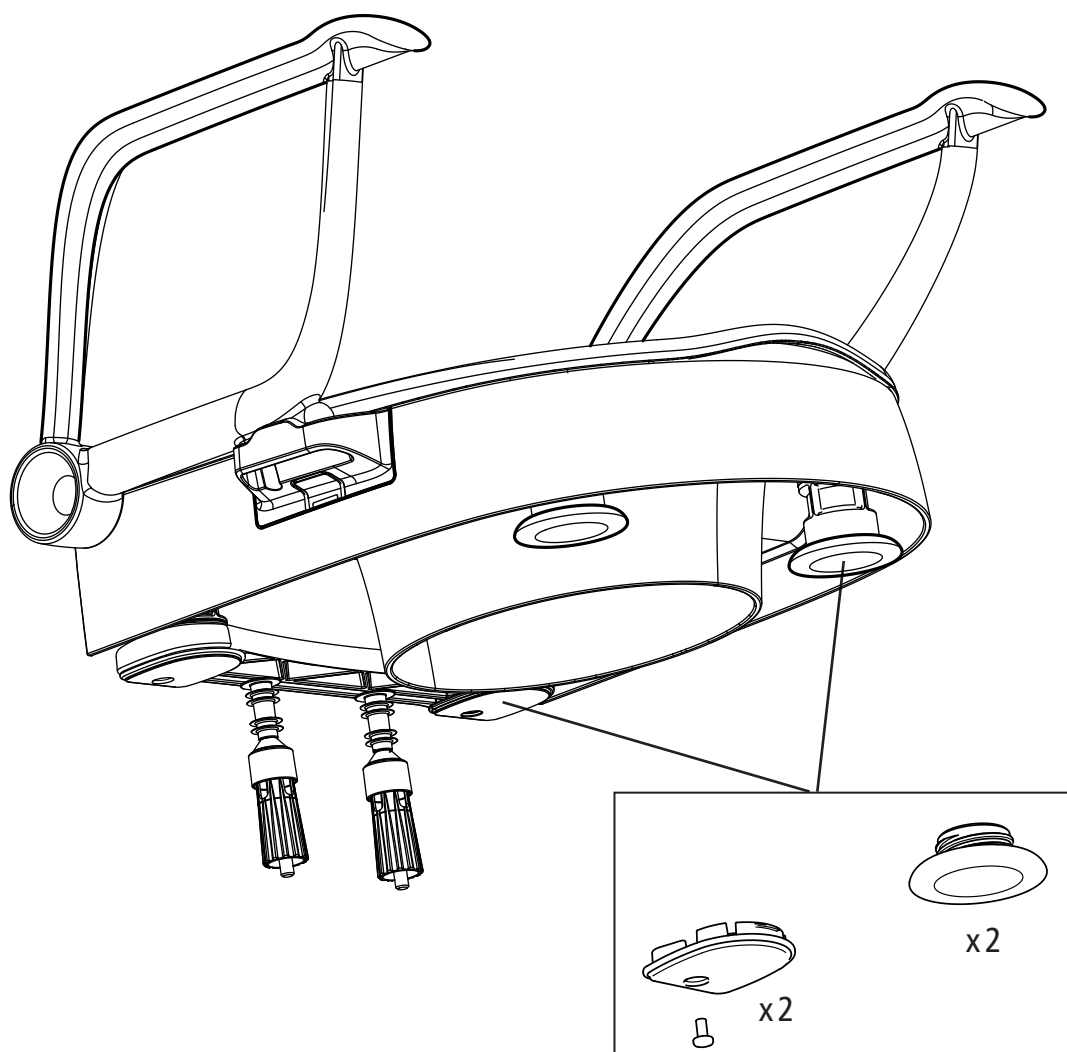
# 8400 1243

Fot, 2 st

Feet, 2 pcs

Füße, 2 St

78200C 10-07-01



Vi rekommenderar att montering av reservdelar görs av fackman som i sitt dagliga arbete monterar eller reconditionerar våra eller andra likvärdiga produkter.

We recommend that mounting of spare parts on our products will be done by an expert, who in his/her daily work is mounting or reconditioning our products or other equivalent products.

Wir empfehlen das Montierung der Ersatzteilen an unseren Produkten von Fachmannern gemacht werden die in Ihrer täglichen Arbeit unsere oder andere gleichwertigen Produkte montieren oder reconditionieren.