

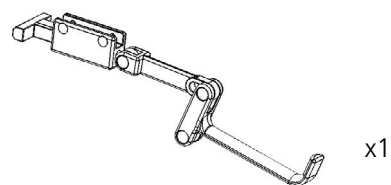
REF 8400 1163

etac[®]

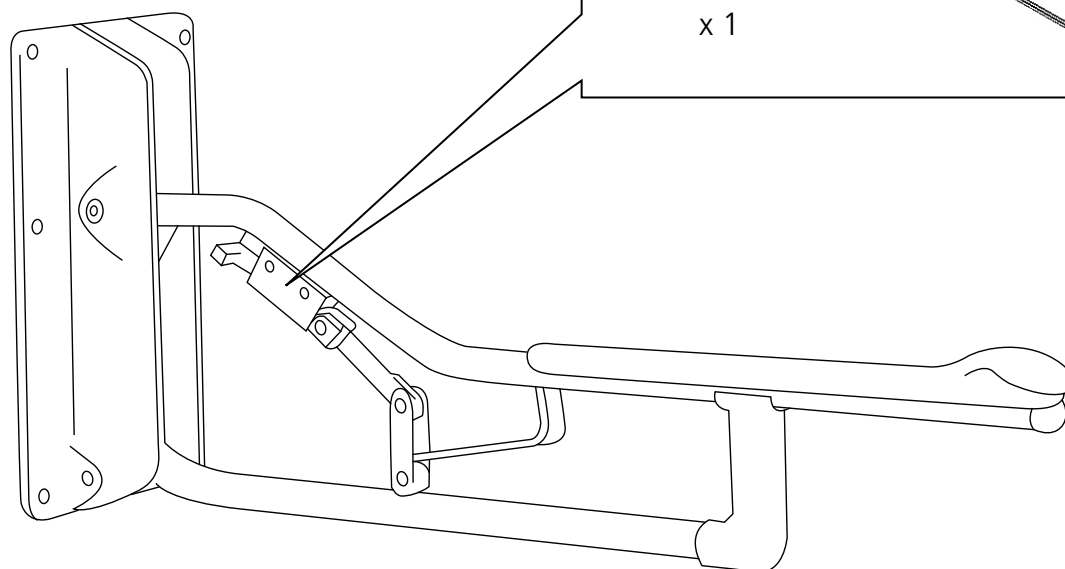
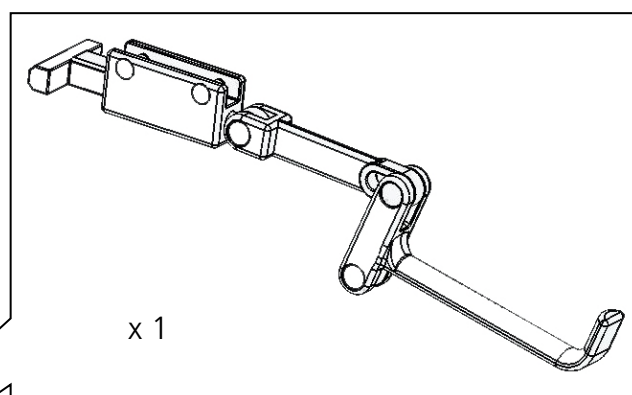
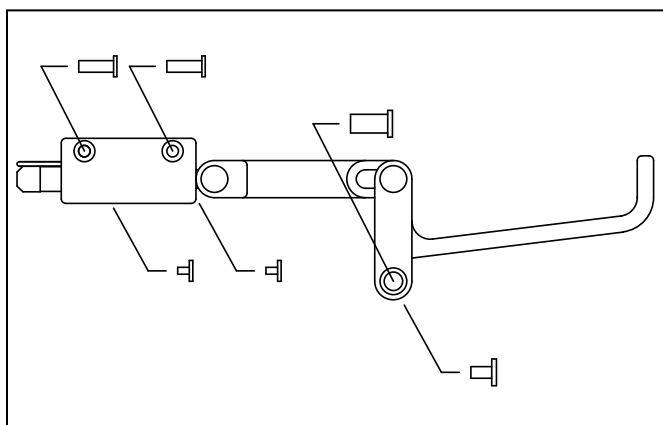
Låsmekanism Optima, 1 st

Locking mechanism Optima, 1 pcs

Sperrmechanismus Optima, 1 St



78195.4 2022-09-12



--	--	--	--	--	--	--	--