

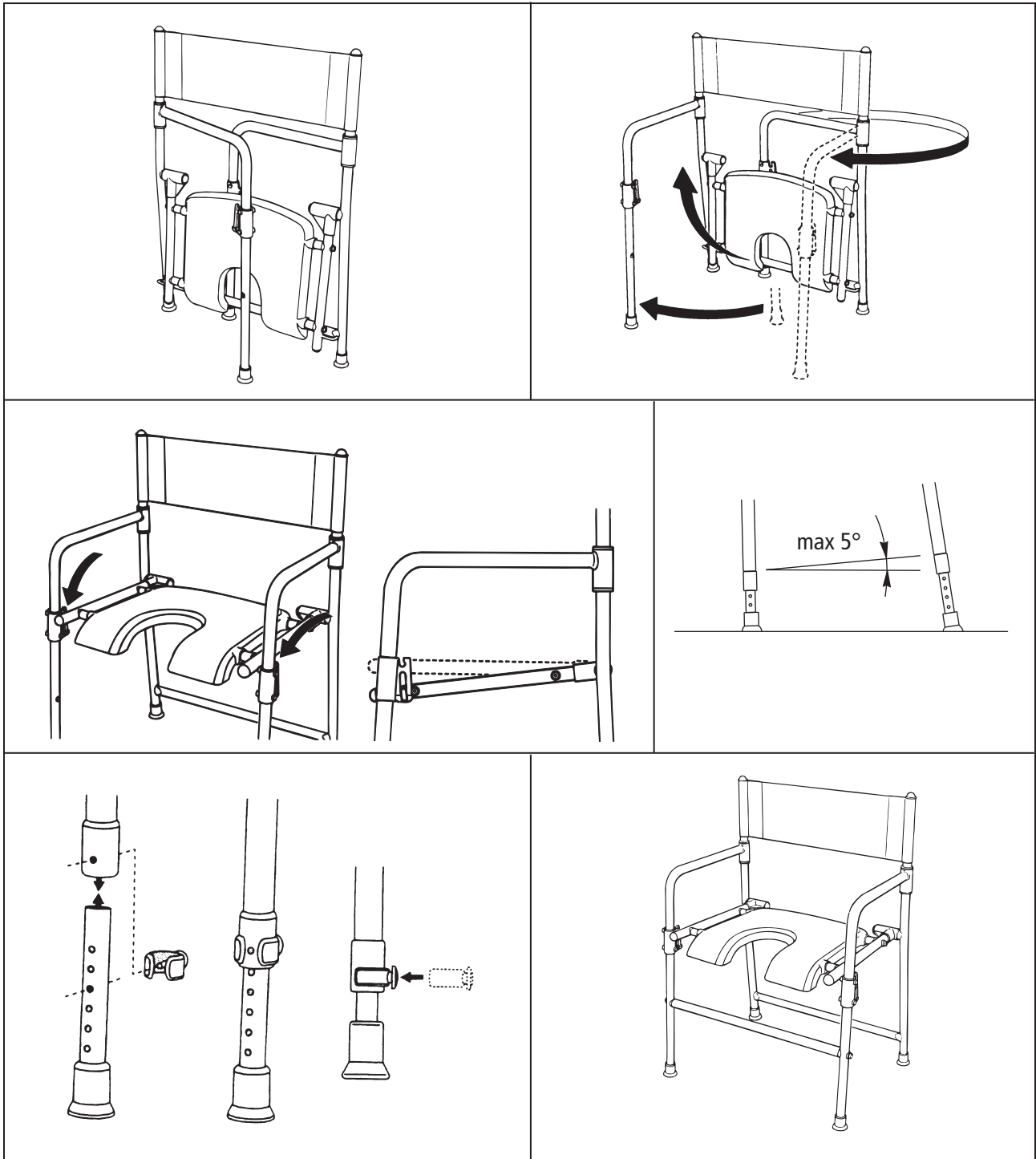
Rufus

Duschstol, hopfällbar

Showerchair, foldable

Duschstuhl, faltbar

Art.nr. 8120 8012 och 8120 8013



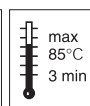
78185C

05-11-18

Etac, Box 203, SE-334 24 Anderstorp

Tel. +46/371-58 73 00, Fax. +46/371-58 73 90

www.etac.com



CE

etac®