

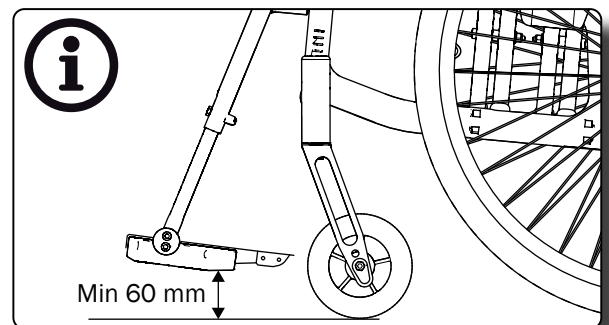
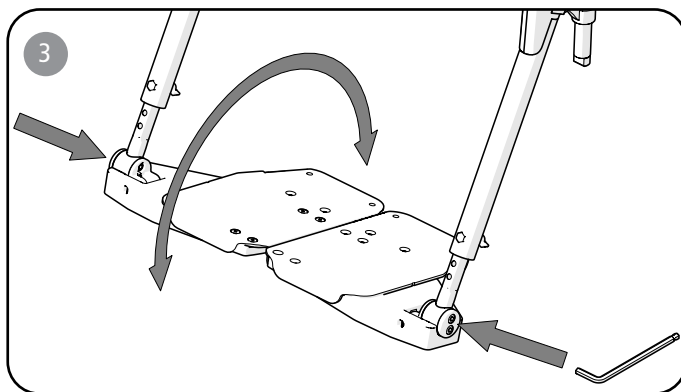
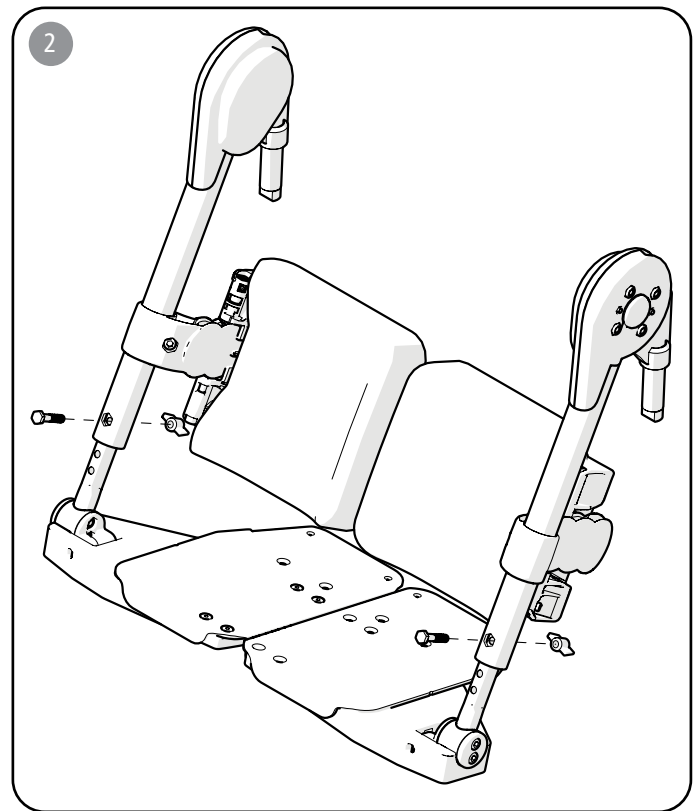
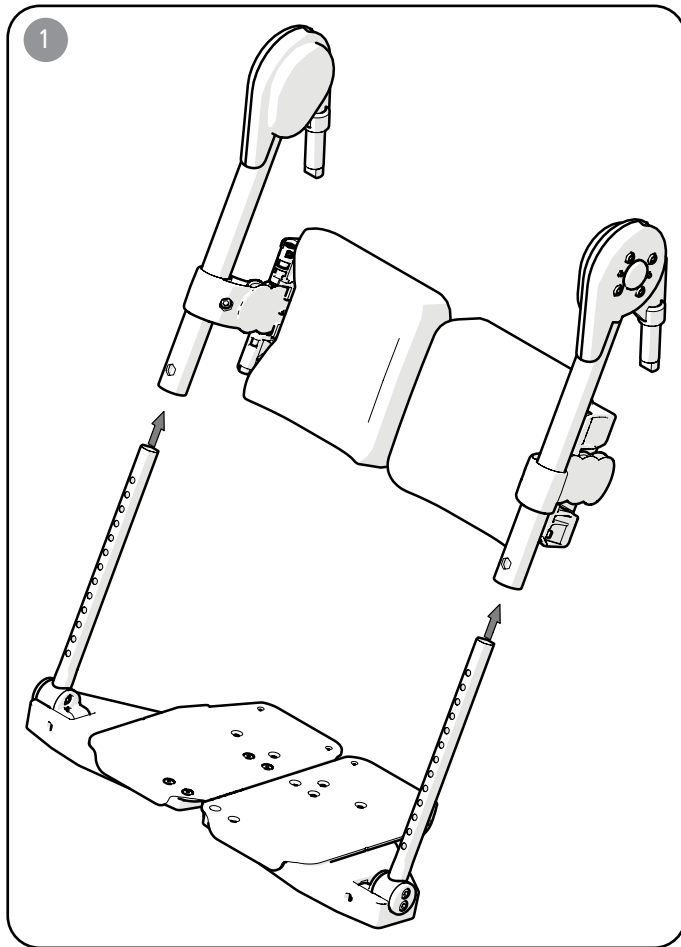
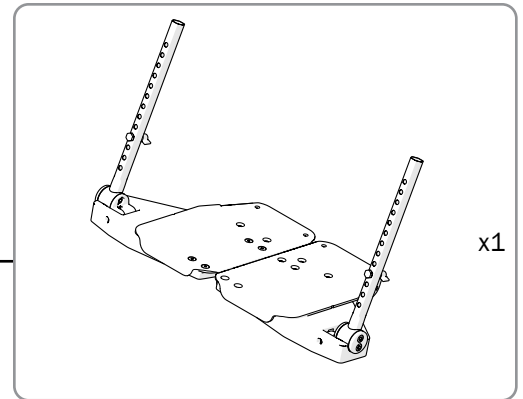
# 28662, 28663, 28664, 28665

Fotplatta hel kompl 40, 45, 50, 55

Footplate one-piece cpl 40, 45, 50, 55

Einteilige Fußplatte Kpl 40, 45, 50, 55

75427.1 2021-05-04



Etac Supply Center AB  
Långgatan 12  
SE-334 33 Anderstorp  
[www.etac.com](http://www.etac.com)



