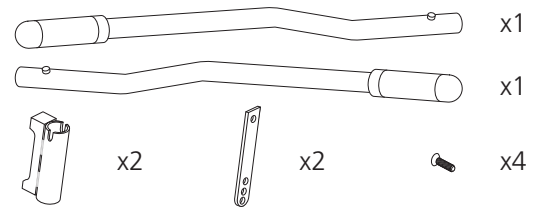
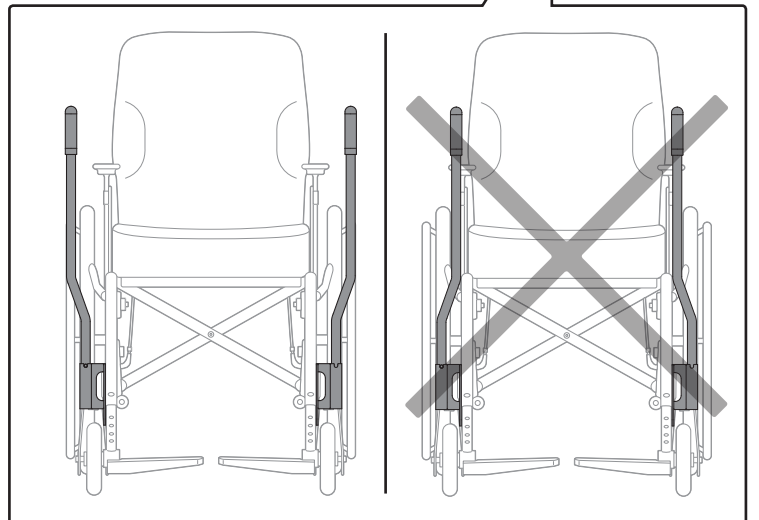
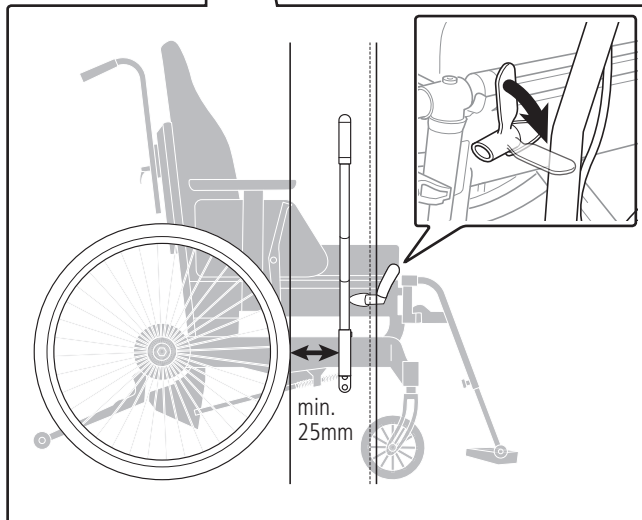
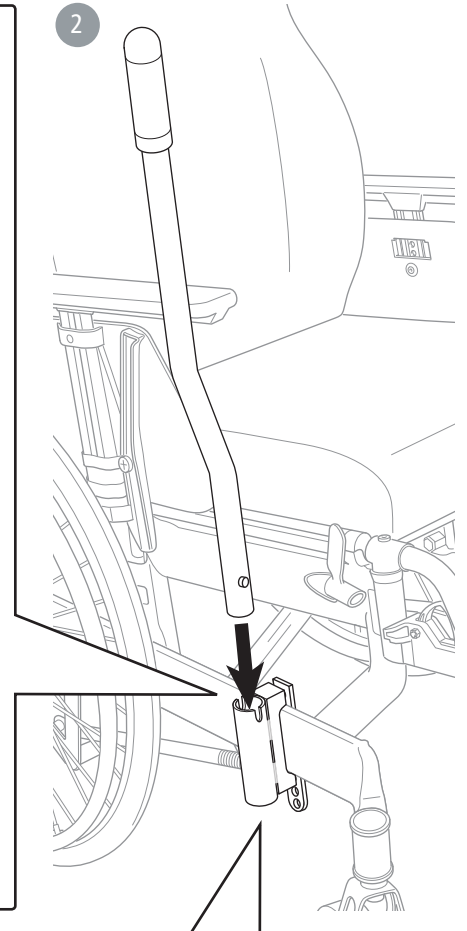
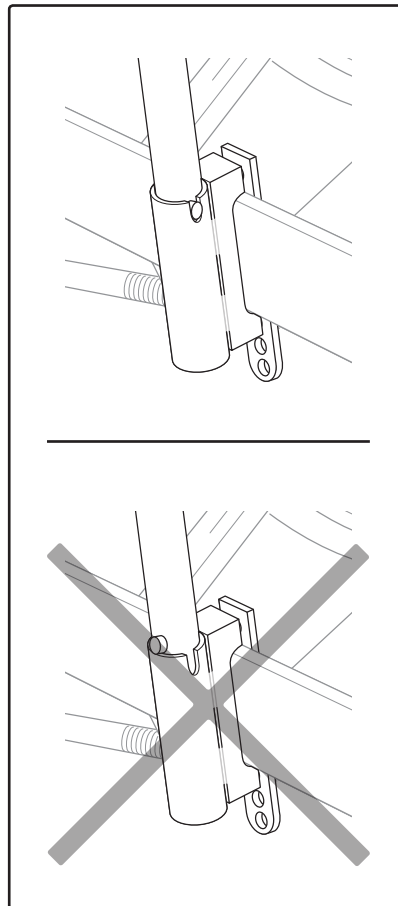
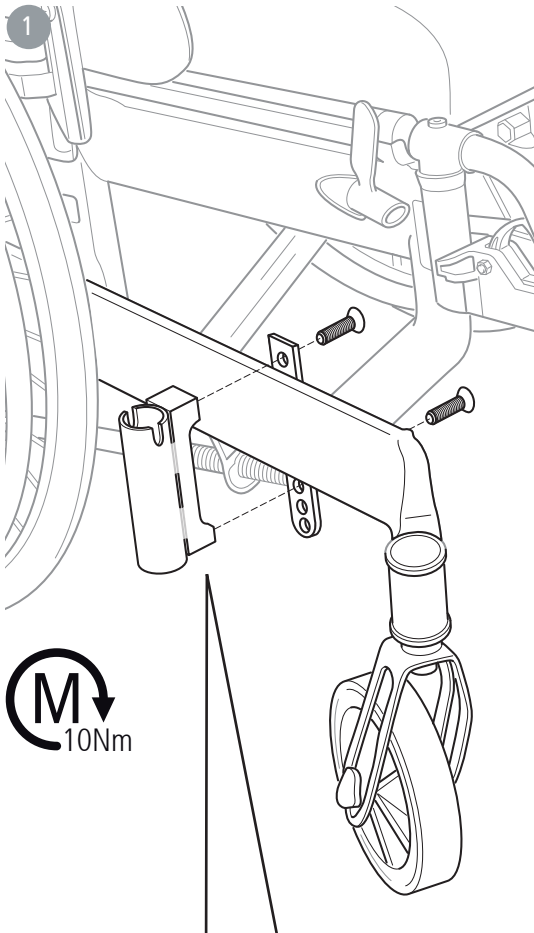


27188

Fäste, brukarmanövrerad tilt - Next Comfort
Attachment, user operated tilt - Next Comfort
Befestigung, Benutzer betätigte tilt - Next Comfort



74943A 2013-11-13



Etac Supply Center
Box 203
SE-334 24 Anderstorp
Tel +46 371 58 73 00
Fax +46 371 58 73 90
www.etac.com

CE



Monteringsanvisning/Assembly instructions/Montageanweisung

