

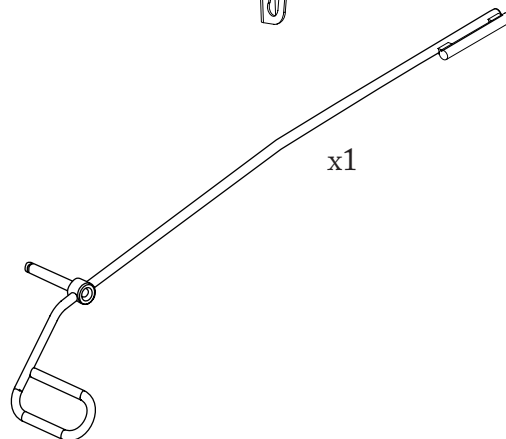
26852-1/2

Brukarbroms 12" Transit III
User brake 12" Transit III
Rollstuhlfahrer Brems 12" Transit III

☐ x1



x1



x1

