

# Elite

Tabell för sitshöjd med 22"-26" drivhjul.

	Drivhjul i pos	Sitshöjd bak	Avstånd drivhjul-sits
22"	A 1-3	46	10
	B 1-4	42	13
	C 1-4	38	17
24"	A 1-3	48,5	11
	B 1-4	45	15
	C 1-4	41	19
26"	A 1-3	-	-
	B 1-4	47	18
	C 1-4	43	22

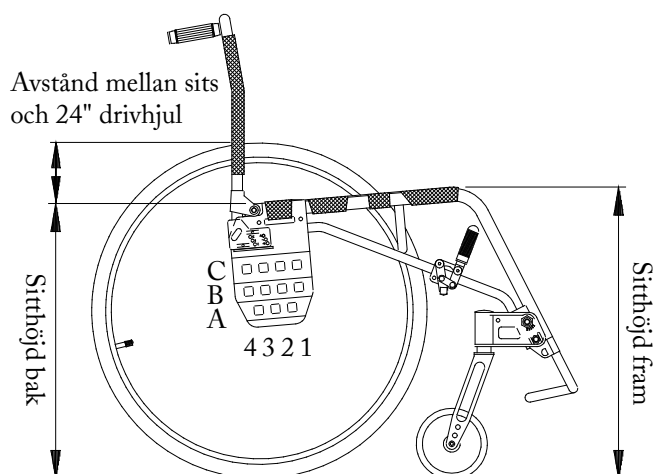
22"		5"	6"	6,5"
Kort	S1	44,5	-	-
	S2	46	47	48,5
	S3	47	49	49,5
Medium	M1	49	50	50,5
	M2	50	51	51,5
	M3	51	52	52,5
Lång	L1	52	53	53,5
	L2	53,5	-	-
	L3	54	-	-

6,5" med mediumgaffel (M) fungerar ej i läge A1, B1  
6,5" med kort gaffel (S) fungerar ej i läge A1

24"		5"	6"	6,5"
Kort	S1	44	-	-
	S2	46	47,5	48
	S3	47	48,5	49
Medium	M1	49	50	50,5
	M2	50	51	52
	M3	51	52	53
Lång	L1	53	54	54,5
	L2	54	55	55,5
	L3	55	56	56,5

26"		5"	6"	6,5"
Kort	S1	-	-	-
	S2	46	-	47,5
	S3	47	49	50
Medium	M1	49	50,5	51
	M2	50	51,5	52
	M3	51,5	52,5	-
Lång	L1	52,5	53,5	54
	L2	53,5	54,5	55
	L3	54,5	-	-

6" med kort gaffel (S) fungerar ej i läge B1-2, C1-2  
6" med lång gaffel (L) fungerar ej i läge B1-2  
6,5" med lång gaffel (L) fungerar ej i läge B1-2  
6,5" med mellan gaffel (M) fungerar ej i läge B1-2, C1  
6,5" med kort gaffel (S) fungerar ej i läge B1-2, C1-2



Stänkskärm 25506-1/2 passar ej i C-rad tillsammans med 26" drivhjul.

Vid montering av 22" och 26" drivhjul skall bromstapp 20377 (53mm) monteras på bromsen.

74539A

05-11-29

Etac

P.O BOX 203, SE-334 24 Anderstorp, Sweden

TELEPHONE CUSTOMER SERVICE +46-371-58 73 30 FAX CUSTOMER SERVICE +46-371-58 73 90

E-MAIL [info@etac.se](mailto:info@etac.se) HOMEPAGE [www.etac.com](http://www.etac.com)