

## Monteringsvejledning (DK)

Montering af armlæn på Cheetah

## Monteringsanvisning (SV)

Montering av armstöd på Cheetah

## Monteringsanvisning (N)

Montering av armlener på Cheetah

## Mounting instruction (GB)

Mounting armrests on the Cheetah

## Montageanleitung (D)

Montage die Armlehnen an den Cheetah

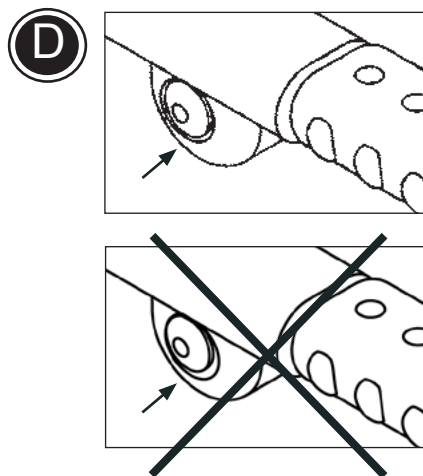
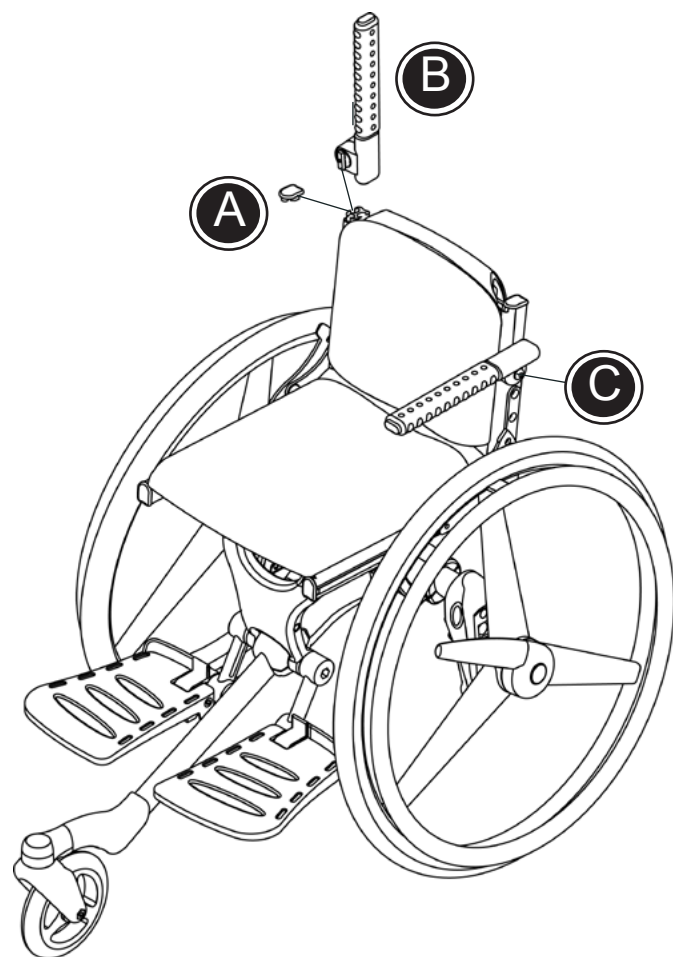
## Montage handleiding (NL)

Montage van de armsteunen op de Cheetah

# Monteringsvejledning

## Montering af armlæn på Cheetah

R82<sup>®</sup>




Cheetah kan udstyres med vinkel og højdejusterbare armlæn. Armlænene fås i to størrelser; hhv. 20 og 30 cm lange.

Følg nedenstående vejledning for at montere armlænene korrekt:

- 1) Fjern plastpropperne (A) øverst i skinnerne.
- 2) Armlænene (B) monteres i skinnerne så de er i lodret position.
- 3) Vip armlænet ca. 10 cm tilbage og derefter frem til den ønskede position. Spænd unbracoskruen (C).
- 4) Sæt plastpropperne i igen.

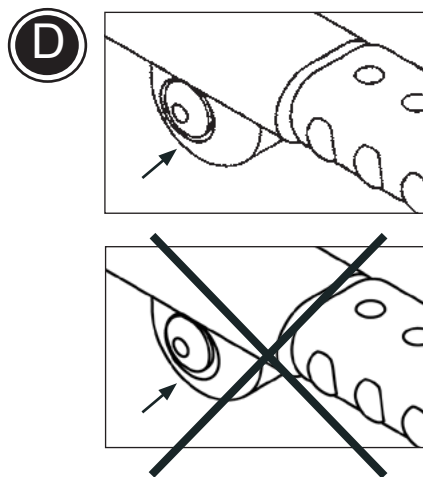
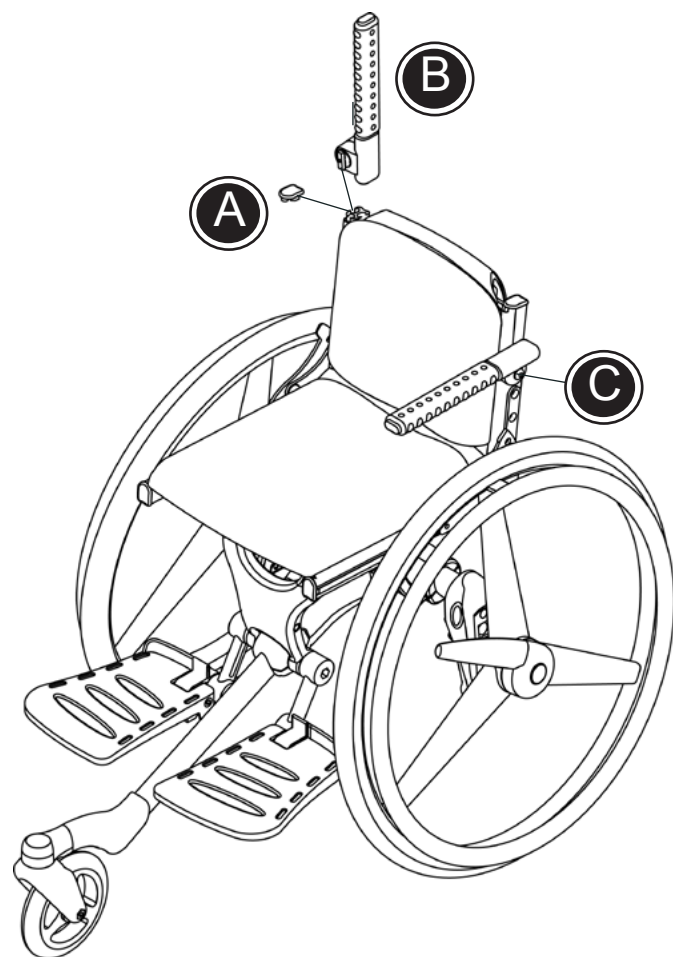
Armlænene kan vinkles og højdejusteres ved at løsne unbracoskruen (C).

 Sørg for at fjederskiven er centreret på afstandsbøsningen (D) når unbracoskruen (C) spændes.

# Monteringsanvisning

## Montering av armstöd på Cheetah

R82<sup>®</sup>




Höjd- och vinklestillbara armstöd kan monteras på Cheetah. Armstöden finns i två längder: 20 cm och 30 cm.

Följ nedan instruktioner för att montera armstöden:

- 1) Ta bort ändpropparna upptill på ryggskenor.
- 2) Sätt armstöden (B) i skenorna så att de pekar uppåt.
- 3) Tippa armstöden bakåt omkring 10 cm och fäll sedan fram dem till önskat läge.
- 4) Sätt tillbaka ändproppar.

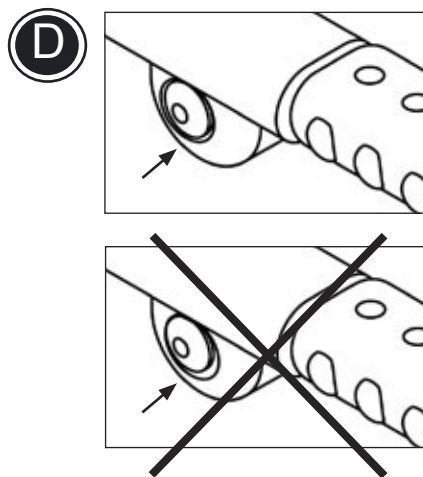
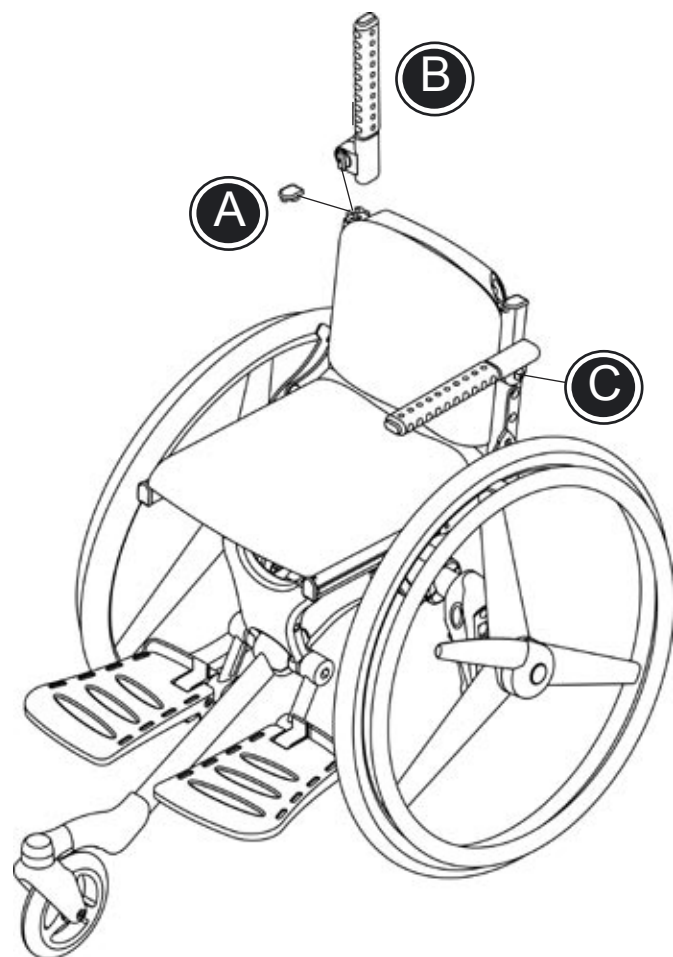
Armstöden kan justeras i vinkel eller höjd genom att lossa insexskruvarna (C).

 Kontrollera att fjäderbrickan sitter centrerad på distansen (D) när insexskruven dras åt.

# Monteringsanvisning

## Montering av armlener på Cheetah

R82<sup>®</sup>




Cheetah kan utstyres med vinkel- og høydejusterbare armlener. Armlenene fåes i to størrelser, henholdsvis 20 og 30 cm lengde.

Følg veiledningen under for korrekt montering av armlenene:

- 1) Fjern plastproppene (A) øverst i skinnene.
- 2) Armlenene (B) monteres i skinnene slik at de står loddrett.
- 3) Vipp armlenet ca. 10 cm tilbake og deretter fremover til ønsket posisjon. Skru til unbrakoskruen (C).
- 4) Sett i plastproppene igjen.

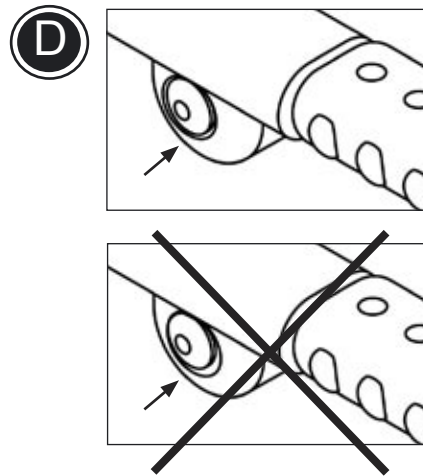
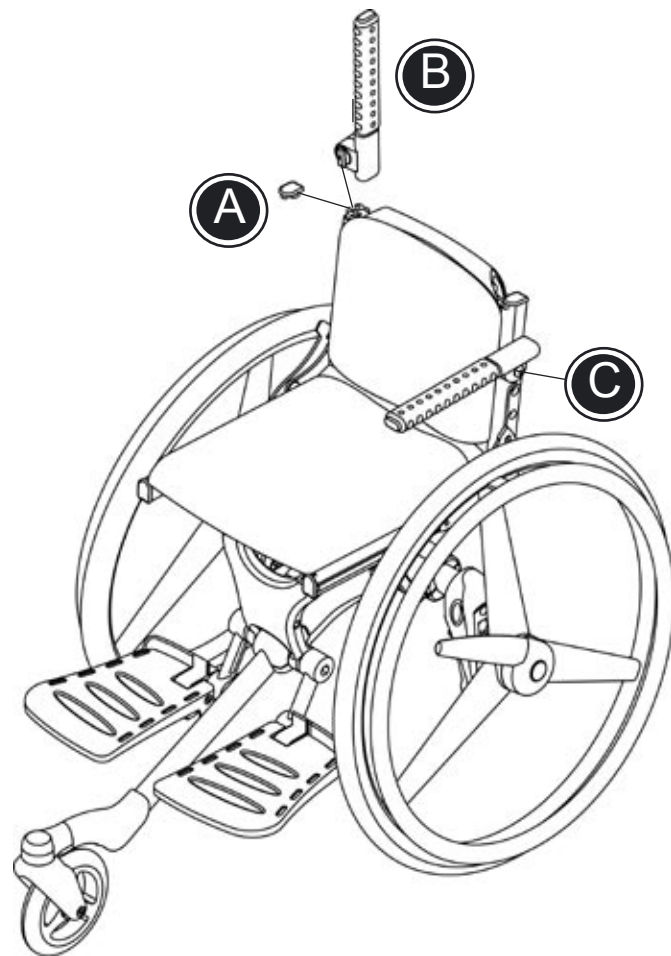
Armlenene kan vinkles og høydejusteres ved å løse unbrakoskruen (C).

 Sørg for at fjærskiven er sentrert på avstandshylsen når unbrakoskruen (C) strammes.

# Mounting instruction

## Mounting armrests on the Cheetah

R82<sup>®</sup>




Angle and height adjustable armrests can be mounted on the Cheetah. The armrests come in two sizes; 20 and 30 cm

Follow the instructions below to mount the armrests correctly:

- 1) Remove the end pieces at the top of the back rails
- 2) Mount the armrests (B) in the rails so the armrests are in vertical position.
- 3) Tip the armrests approximately 10cm back and then forth to the position needed.
- 4) Remount the end pieces.

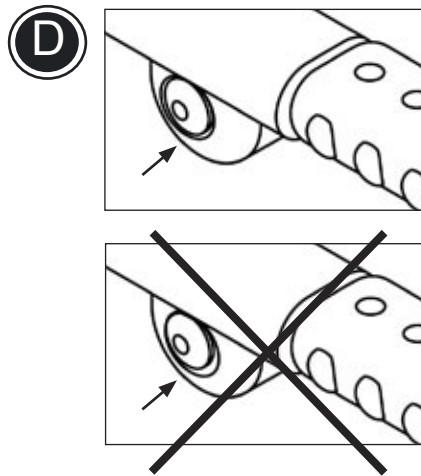
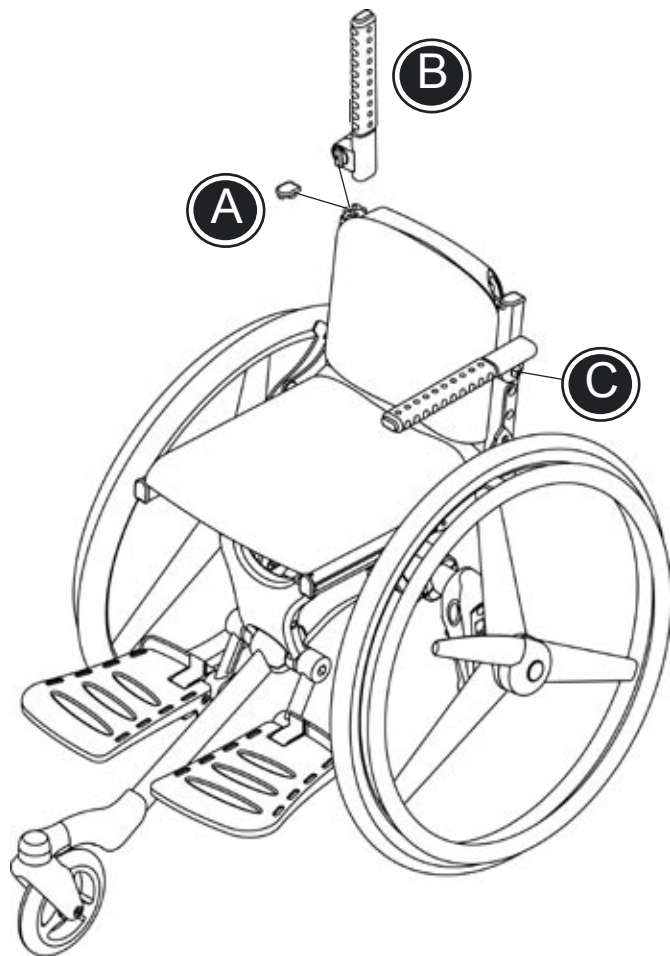
The armrests can be angled and height adjusted by loosening the Allen screw (C).

 Please make sure that the spring washer is centered on the spacer (D) when the Allen screw is tightened.

# Montageanleitung

## Montage die Armlehnen an den Cheetah

R82<sup>®</sup>



An dem Cheetah können winkel- und höhenverstellbare Armlehnen montiert werden. Die Armlehnen mit in 20cm und 30cm Länge erhältlich.

Befolgen Sie folgende Anweisungen um die Armlehnen richtig zu montieren:

1. Entfernen sie die Abschlusskappen oben an den Rückenstangen (A)
2. Montieren Sie die Armlehnen (B) in den Rückenrohren so, dass sie in einer vertikalen Position sind.
3. Die Armlehnen lassen sich ca. 10cm auf und ab bewegen und können in der gewünschten Position angeschraubt werden.
4. Die Abschlusskappen wieder auf die Rückenstange aufstecken (A)

Die Armlehnen können durch lösen der Inbusschraube (C) in Höhe und Winkel verstellt werden

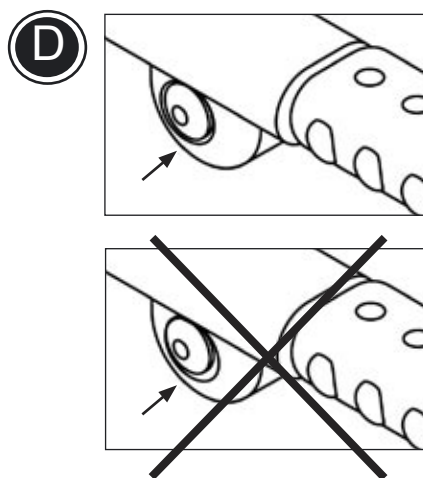
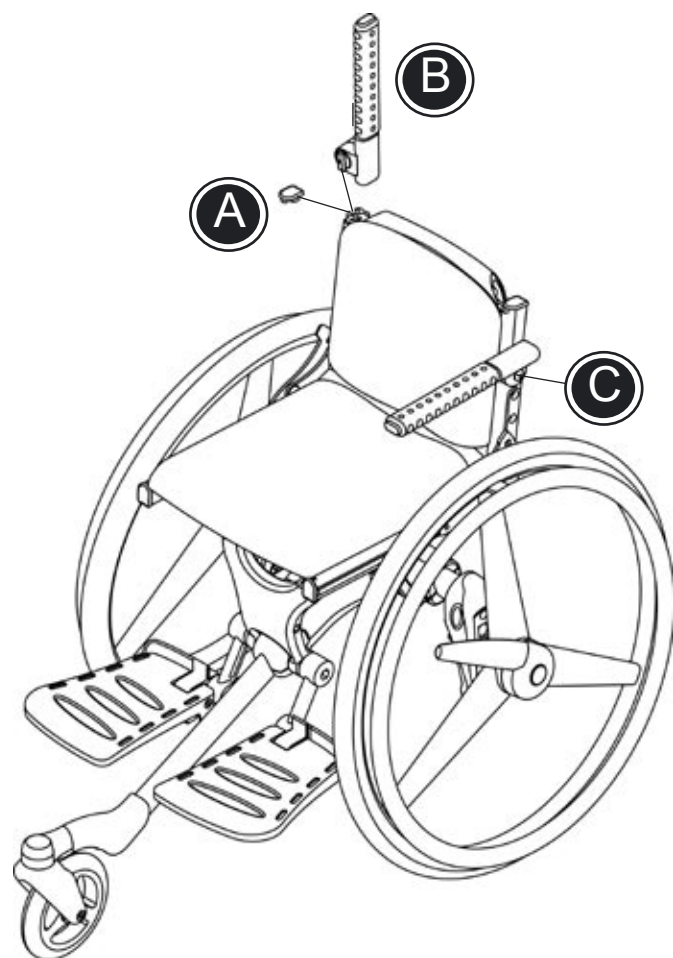


Bitte beachten Sie, dass die Federbeilagscheibe mittig auf dem Distanzstück (D) montiert ist, wenn die Inbusschraube angezogen wird.

# Montage handleiding

Montage van de armsteunen op de Cheetah


R82<sup>®</sup>



Op de Cheetah kunnen armsteunen worden gemonteerd. Deze zijn in hoogte- en hoek instelbaar.

Volg de onderstaande instructies om de armsteunen op de juiste wijze op de Cheetah te monteren.

1. Verwijder de twee zwarte dopjes (A) aan de bovenkant van de rugsteunprofielen.
2. Plaats vervolgens aan beide zijde een armsteun (B) in de twee rugsteunprofielen.
3. Schuif beide armsteunen op de juiste hoogte en stel de gewenste hoek in.
4. Draai als laatste de inbusbout (C) stevig vast.

 Zorg ervoor dat de veerring precies in het midden van de opening (D) wordt vastgezet.