
Monteringsvejledning (DK)

Montering af stænkskærm på Cheetah

Monteringsanvisning (SV)

Montering av stänkskydd på Cheetah

Monteringsanvisning (N)

Montering av skvettskjermer på Cheetah

Mounting instruction (GB)

Mounting mudguards on the Cheetah

Montageanleitung (D)

Montage Radabdeckung am Cheetah

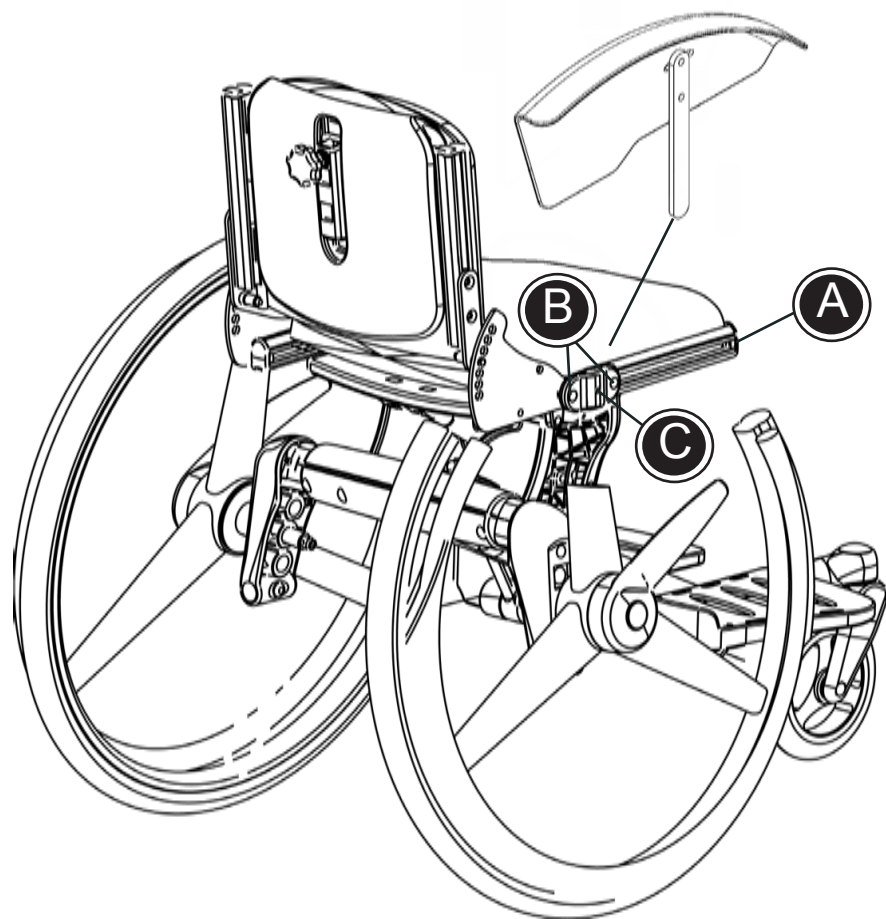
Montage handleiding (NL)

Het monteren van spatborden op de Cheetah

Monteringsvejledning

Montering af stænkskærm på Cheetah

R82[®]



Cheetah kan udstyres med stænkskærm.

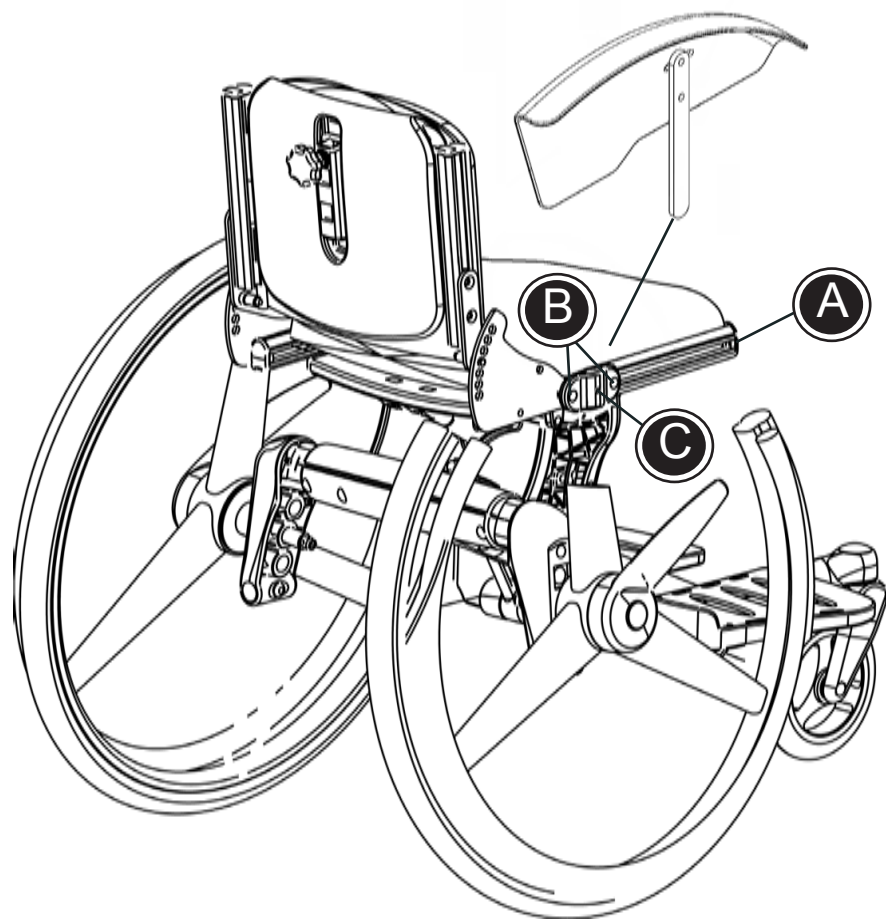
Følg nedenstående vejledning for at montere skærmen korrekt:

- 1) Fjern plastproppen foran på stolen (A).
- 2) Beslaget til stænkskærmen føres ind i skinnen og fastgøres ved at spænde unbracoskruerne (B).
- 3) Sæt plastpropperne i igen.
- 4) Stænkskærmen monteres i beslagene og fastgøres ved at spænde skruen (C).

Monteringsanvisning

Montering av stänkskydd på Cheetah

R82[®]



Stänkskydd kan monteras på Cheetah

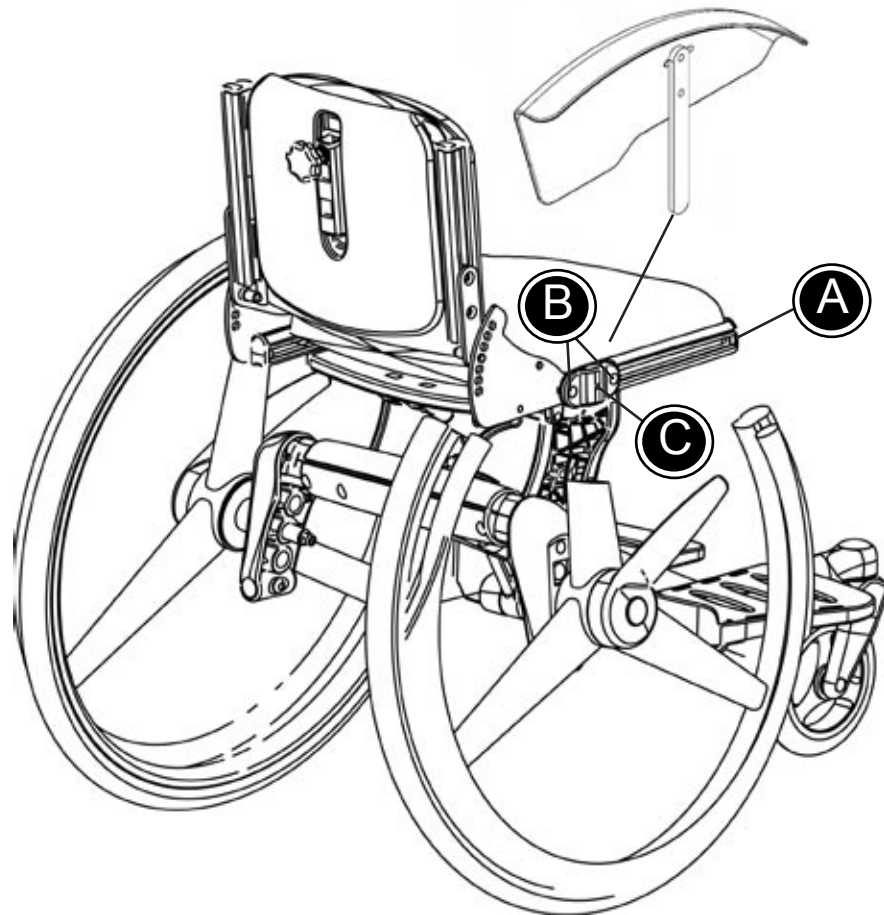
Följ anvisningarna nedan för korrekt montering av stänkskydd:

- 1) Avlägsna ändpluggaen på ramens framsida (A)
- 2) Fästet för stänkskärmen måste placeras i sitsskenan och fästas genom att dra åt skruvarna (B)
- 3) Sätt tillbaka ändpluggen
- 4) Placera stänkskärmen i fästet och dra åt skruven (C).

Monteringsanvisning

Montering av skvettskjermer på Cheetah

R82®



Skvettskjermer kan monteres på Cheetah.

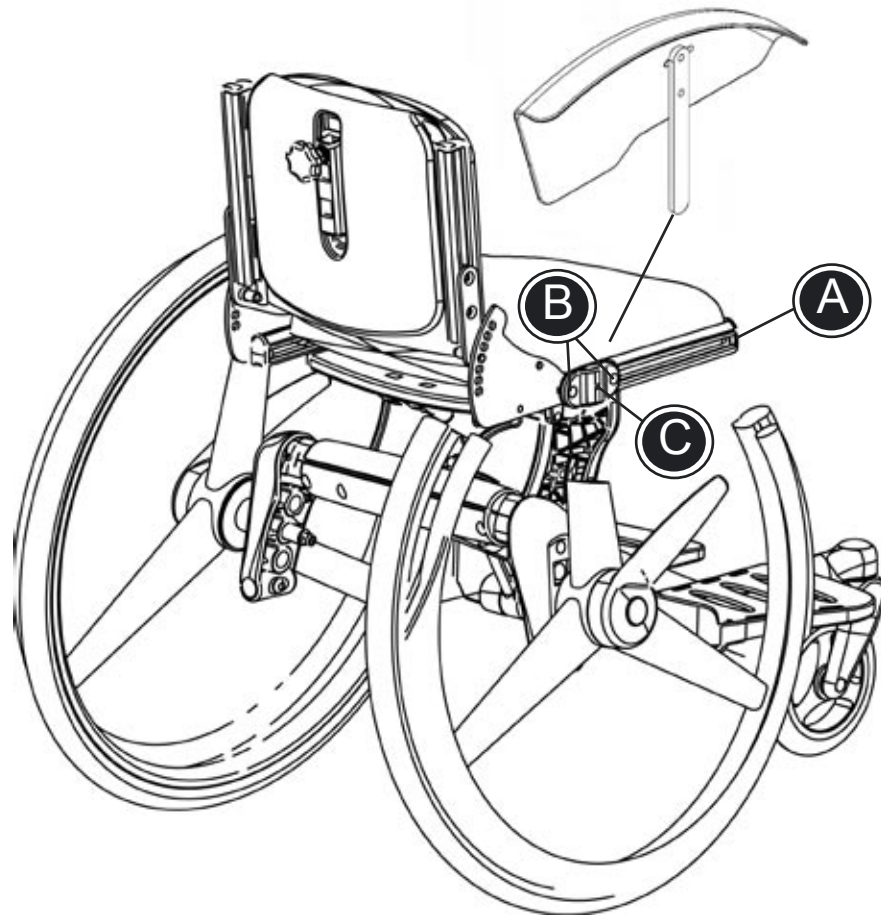
Gjør følgende:

- 1) Fjern endestykket i forkant av seteskinnen (A)
- 2) Skvettskjermerenes beslag monteres i seteskinnene og skrues fast (B)
- 3) Sett på plass endestykkene igjen
- 4) Monter skvettskjermerne i beslagene og skru fast (C)

Mounting instruction

Mounting mudguards on the Cheetah

R82[®]



Mudguards can be mounted on the Cheetah.

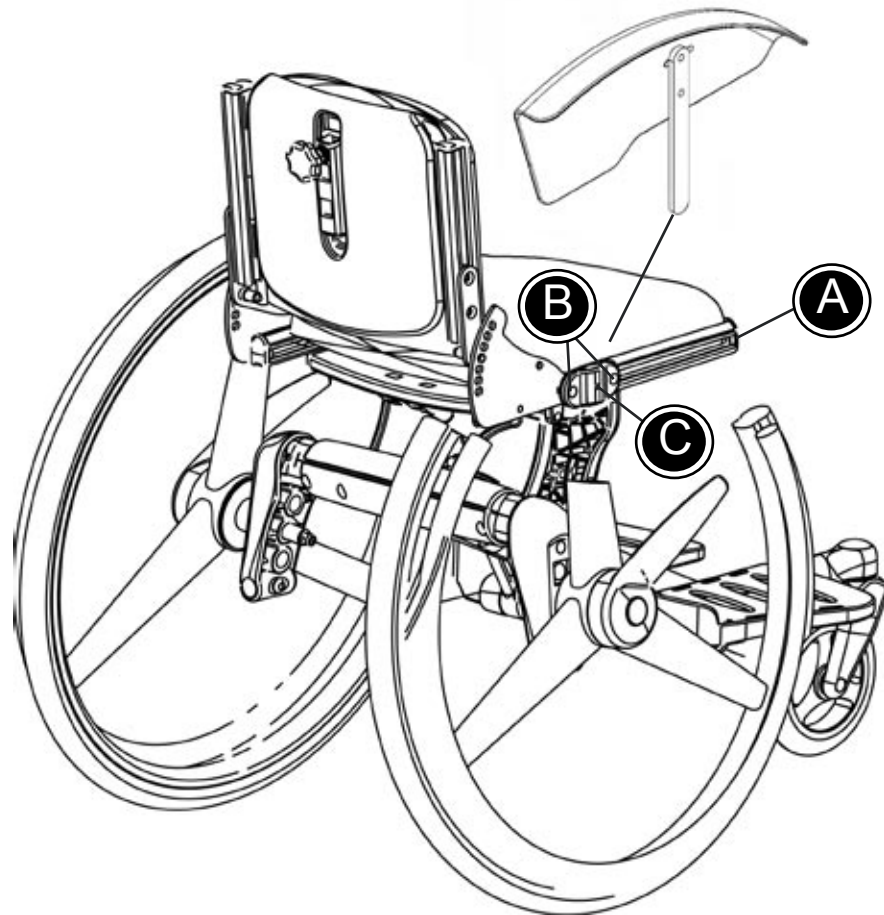
Follow the instructions below to mount the mudguards correctly:

- 1) Remove the end piece from the chair front (A)
- 2) The mudguard fitting must be placed in the seat rail and fastened by tightening the Allen screws (B)
- 3) Remount the end pieces
- 4) Mount the mudguard in the fitting and fasten by tightening the screw (C).

Montageanleitung

Montage Radabdeckung am Cheetah

R82[®]



Am Cheetah können Radabdeckungen angebracht werden.

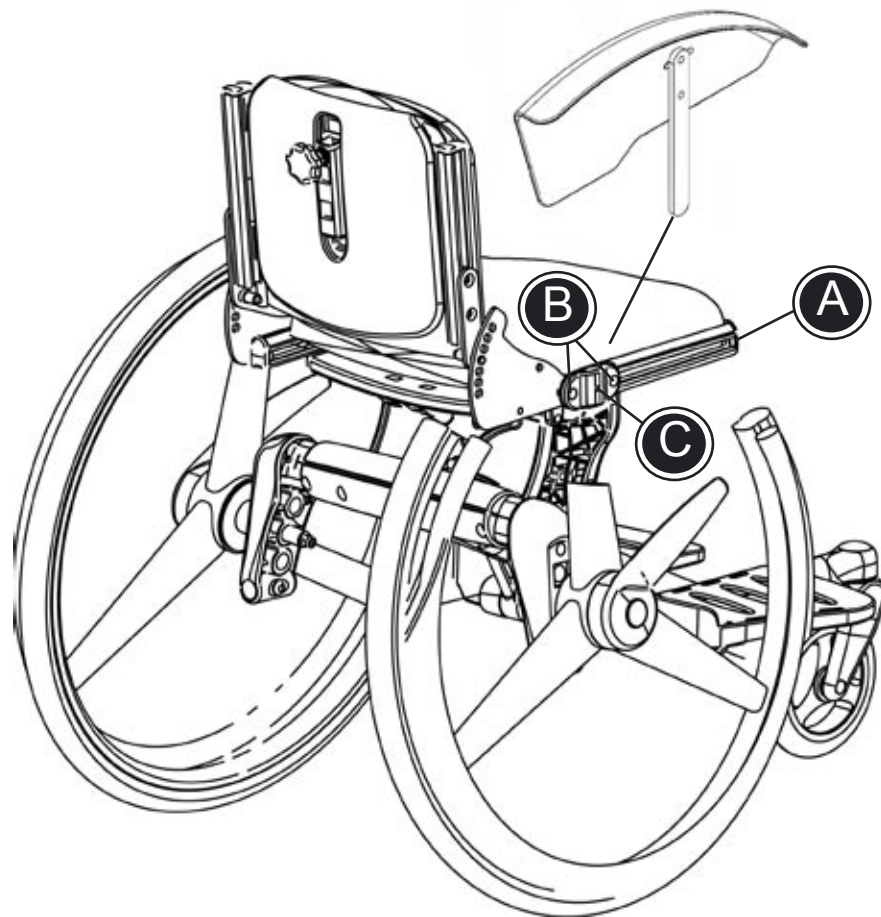
Folgen Sie den Anweisungen um die Radabdeckung richtig zu montieren:

- 1) Entfernen Sie die Endstopfen an der Vorderseite (A)
- 2) Die Beschläge werden in die Stützstange eingeführt und mit einem Inbusschlüssel befestigt (B)
- 3) Die Endstopfen wieder aufstecken (A)
- 4) Die Radabdeckung einstecken und mit der Schraube befestigen (C).

Montage handleiding

Het monteren van spatborden op de Cheetah

R82[®]



Spatborden kunnen op de Cheetah worden gemonteerd.

Volg onderstaande aanwijzingen om de spatborden op de juiste wijze te monteren:

- 1) Verwijder de profieldoppen (A) uit de voorkant van de metalen profieldelen van het zitframe.
- 2) Schuif de houders voor de spatborden in de buitenste sleuven van de metalen profielen van de zitting en schuif deze in de gewenste positie. Draai daarna beide inbusbouten (B) stevig vast.
- 3) Druk de profieldoppen (A) weer in de metalen profielen.
- 4) Plaats de spatborden in de houders en zet deze vast met de inbusbout (C).