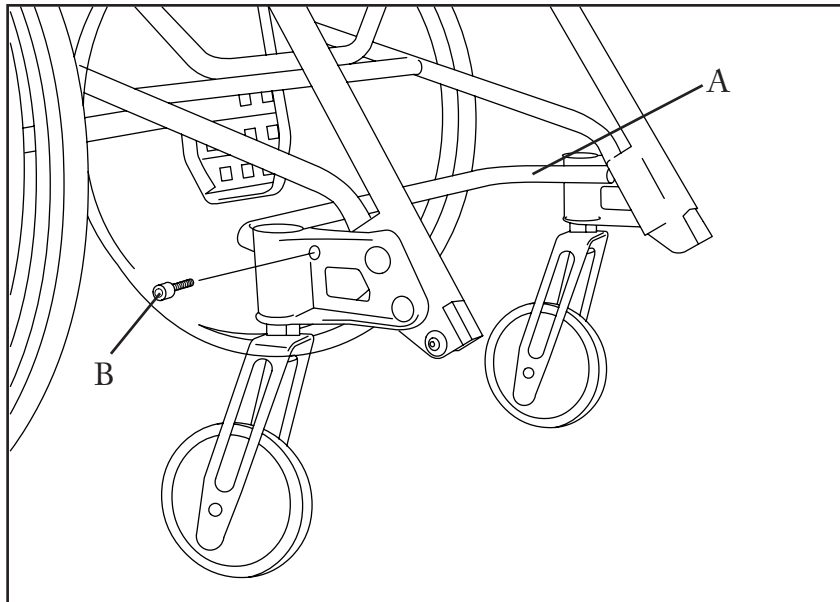
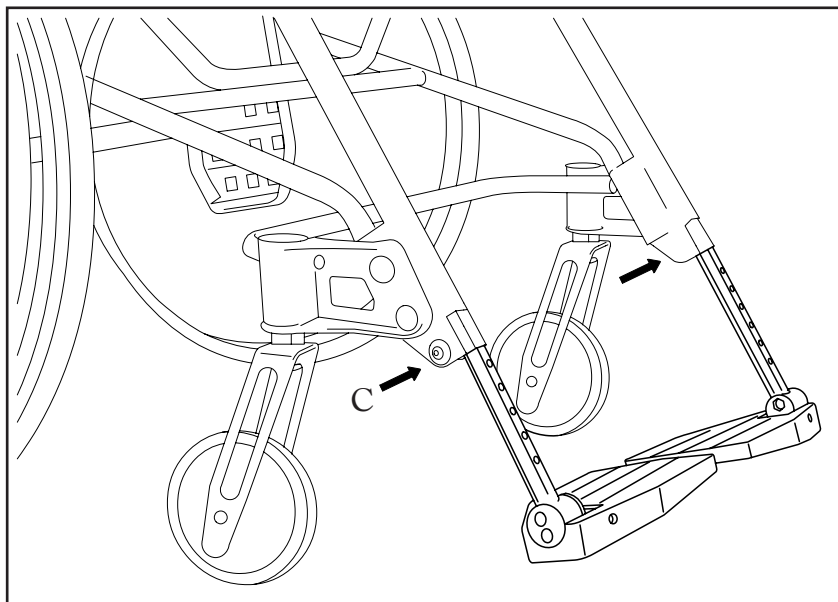


# Elite

## Framaxel/delade fotplattor



- 1 Montera framaxeln (A) mellan länkhjulsfästena. Drag åt skruv (B).



- 2 Montera fotplattorna och ställ in i önskad höjd. Drag åt skruv (C).