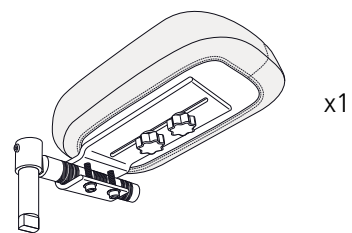


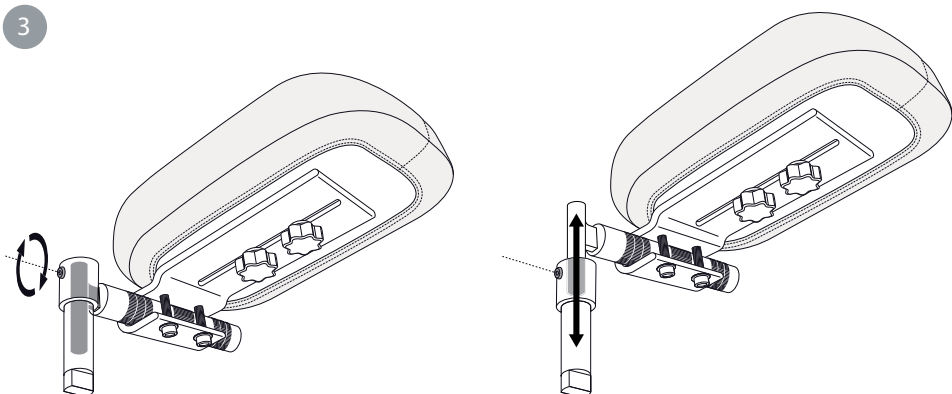
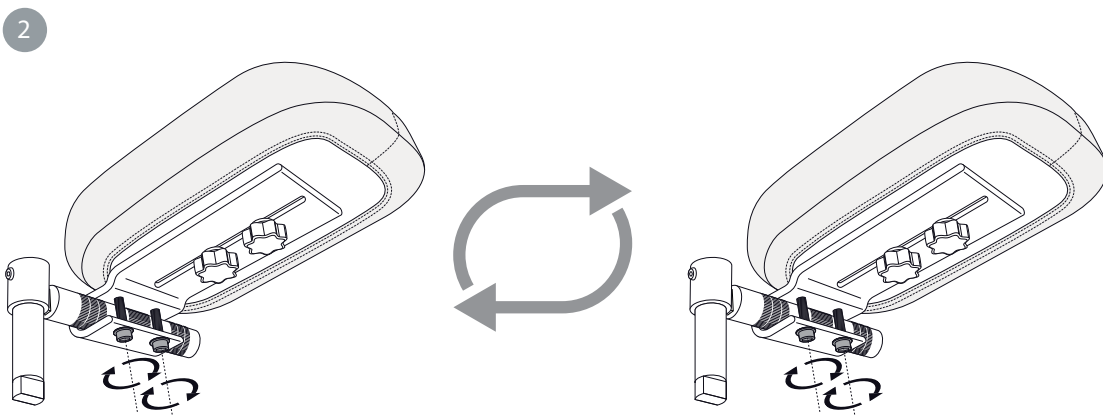
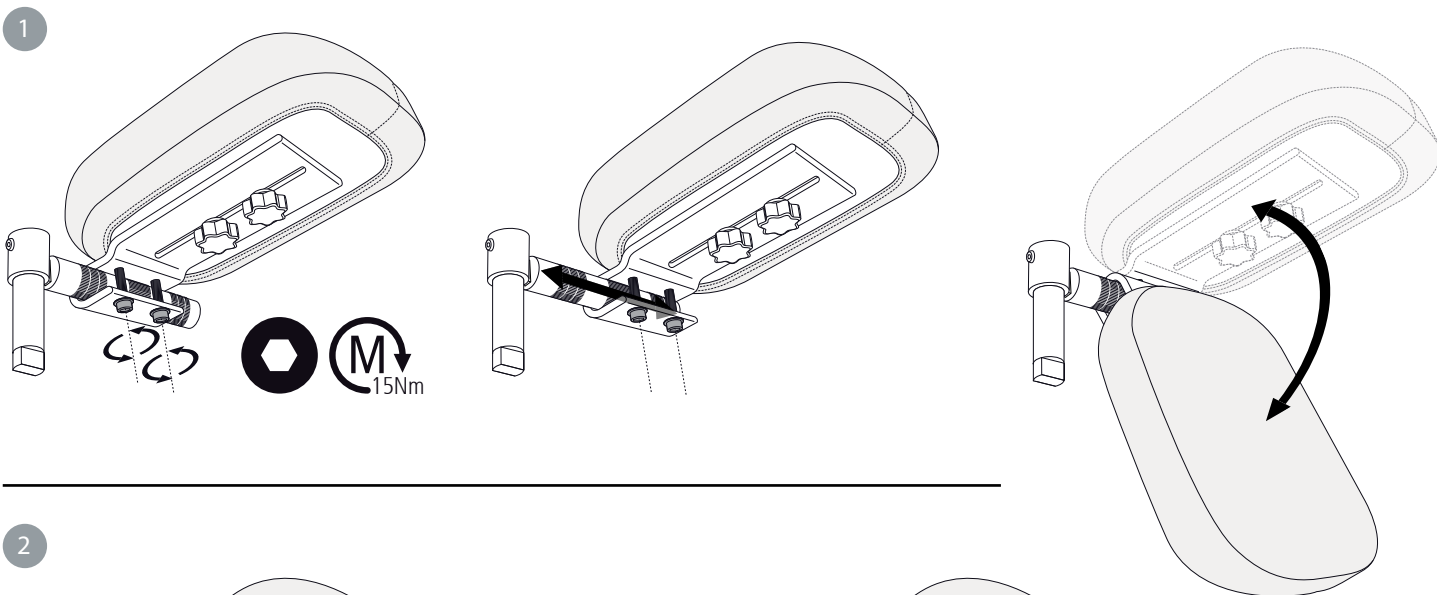
REF	25516-60	26205-60	26210-60-1	26210-63-1
	25516-63	26205-63	26210-60-2	26210-63-2



Amputationsbenstöd
Amputee support
Amputationsbeinstütze



74118E 2022-02-08



Etac Supply Center AB
Långgatan 12
SE-334 33 Anderstorp
www.etac.com



