

Monteringsvejledning (DK)

Eftermontering af el-kit på Buffalo

Monteringsanvisning (SV)

Montera elmotor för tippfunktion på Buffalo

Mounting instruction (GB)

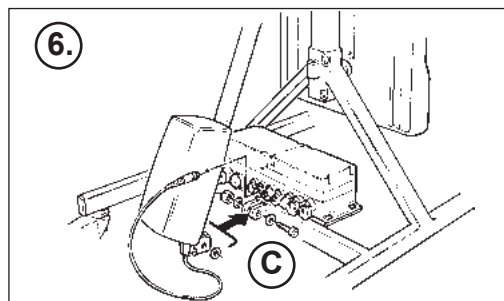
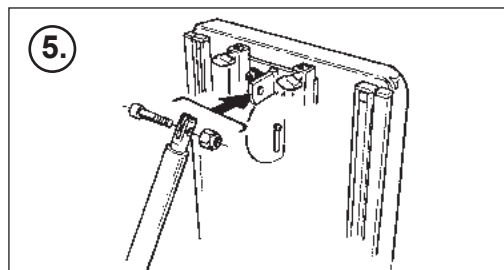
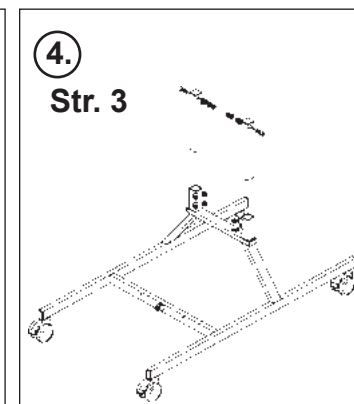
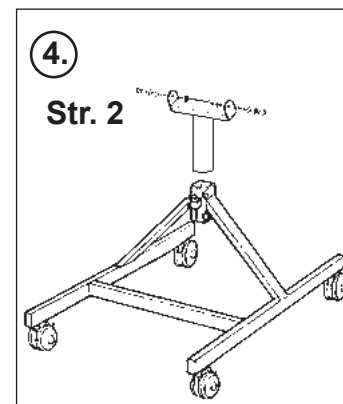
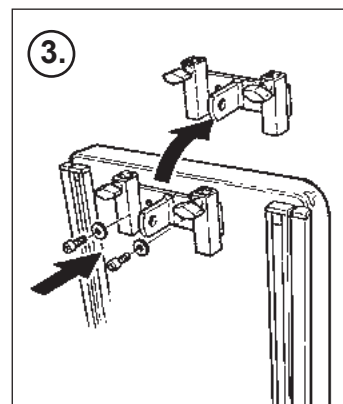
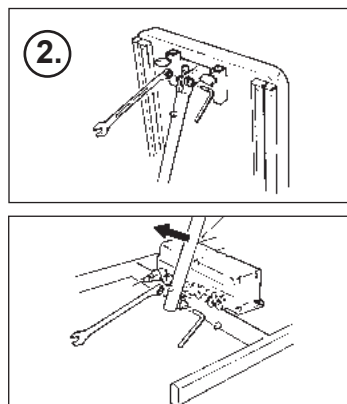
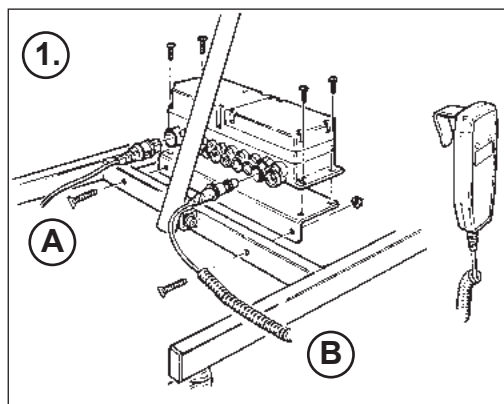
Mounting power-tilt on the Buffalo

Monteringsvejledning

R82[®]

Eftermontering af el-kit på Buffalo


Følg nedenstående beskrivelse for at eftermontere el-kit på Buffalo.
El-kittet kan kun monteres på Buffalo str. 2 og 3.



Montering:

1. Pladen til el-motoren monteres vha. medfølgende skruer, i de forborede huller på stellet. Dernæst monteres el-motoren på pladen.
A = strømtilslutningskabel
B = fjernbetjeningskabel
2. Stangen til manuelt vip afmonteres.
3. Udskift beslaget.
4. På Buffalo str. 2 udskiftes midterstammen.
På Buffalo str. 3 udskiftes de to stænger.
5. Stangen til el-vip monteres i beslaget foroven.
6. Stangen til el-vip monteres fornden og motoren tilsluttes på stangen og fjernbetjeningen i motorboksen. C = styrebokskabel.

Opladning af batteri:

 For at sikre længst mulig levetid på batteriboksen, skal denne oplades i mindst 12 timer inden brug.

* Stikket fra batteriboksen sættes i en stikkontakt og batteriboksen lader.

Batteriboksen bør oplades hver nat for at opnå den bedste udnyttelse af vinklingsfunktionen. Batteriboksen kan ikke overoplades, men må aldrig aflades helt. Buffalo kan vinkles under opladningen.

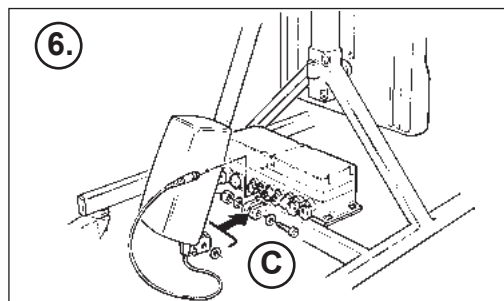
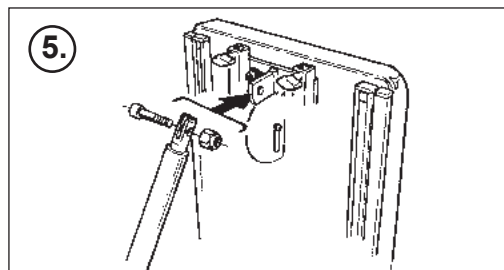
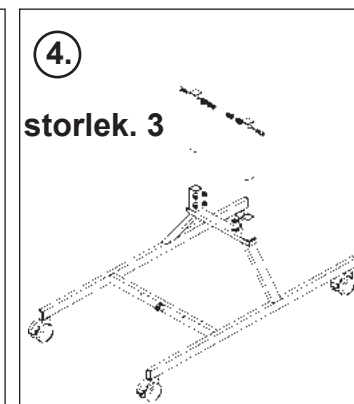
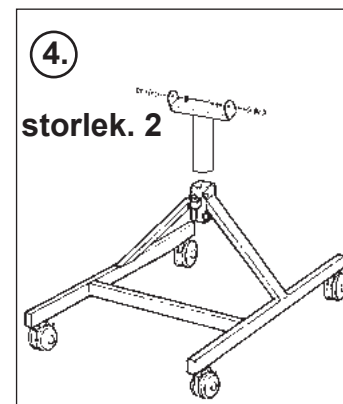
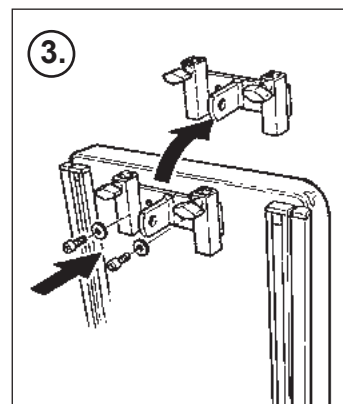
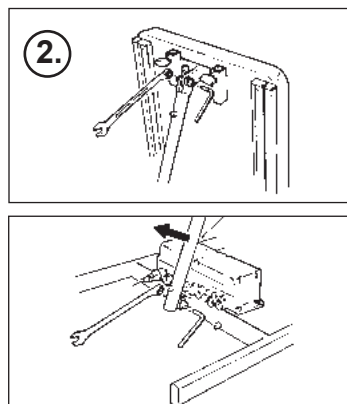
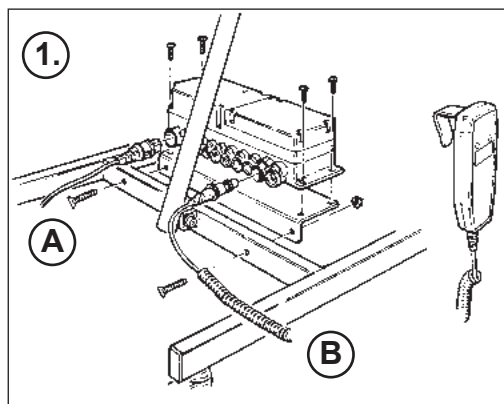
Batterierne skal senest udskiftes efter 4 års brug og nye batterier skal altid have samme dato- og produktionsmærkning.

Monteringsanvisning

R82[®]


Montera elmotor för tippfunktion på Buffalo

Montera en elmotor för tippfunktion på en Buffalo av standardmodell enligt instruktionerna nedan. Om din Buffalo beställdes med elmotor är den redan installerad. Elmotor finns endast för Buffalo i storlek 2 och 3.



1. Fäst först plattan i hålen för att fästa kontrollådan. Sätt sedan fast kontrollådan på plattan. A = nätsladd (220 V) B = fjärrkontrollsladd
2. Montera loss stängen för manuell tilt. Använd sexkantsnyckel och en 13 mm gaffelnöckel.
3. Byt ut fästaneländningen.
4. På Buffalo storlek 2 Byt ut mittenstagnet. På Buffalo storlek 3 Byt ut båda stagen.
5. Placera stagnet för elmotorn i den nya fästanelndningen. Använd sexkantsnyckel och en 17 mm gaffelnöckel.
6. Placera stagnet för elmotorn i fästanelndningen under till. Anslut sedan sladdarna från elmotorn och fjärrkontrollen till kontrollådan. C = sladd till kontrollådan.

Ladda batterierna:

 Ladda batterierna under minst 12 timmar innan de används.

* När batteri lådan ansluts börjar batterierna ladda upp.

Det är inte möjligt att ladda batterierna för mycket, men låt dem aldrig laddas ur helt. Ladda Buffalo en gång varje dygn. Det går att använda elmotorn för tippfunktion under laddning.

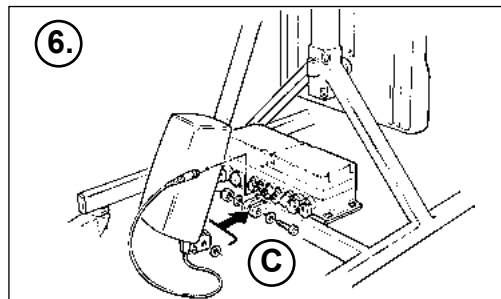
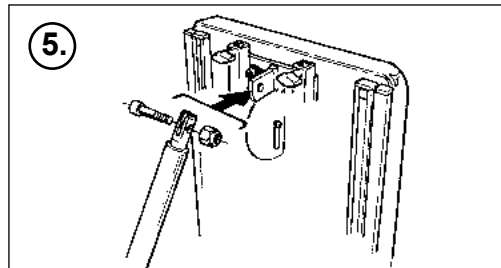
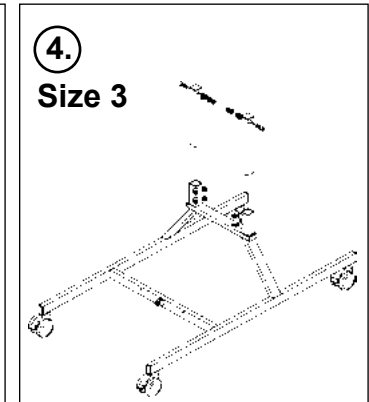
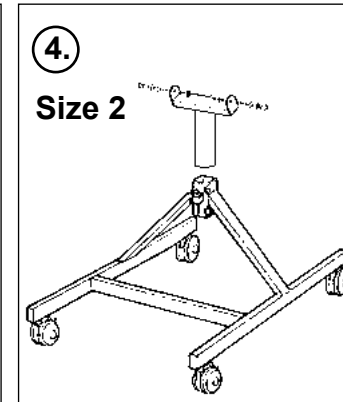
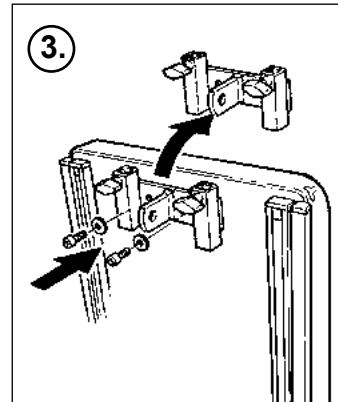
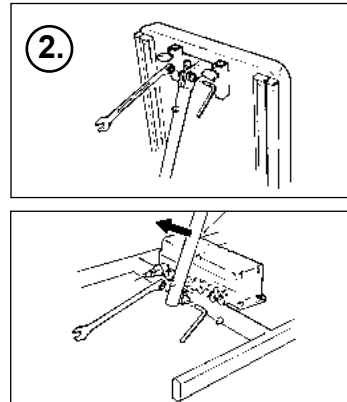
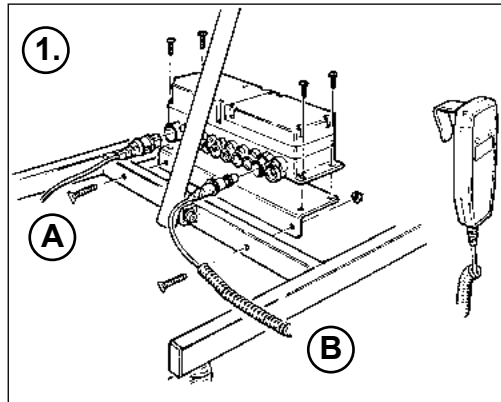
Byt batterierna inom 4 år.

Mounting instruction



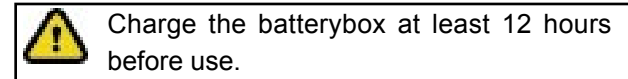
Mounting power-tilt on the Buffalo

This is to show how you mount Power Tilt on a standard Buffalo. If your Buffalo was ordered with Power Tilt from the beginning it is already installed. Power Tilt is only available for Buffalo size 2 & 3.



1. In order to attach the control box, fasten the plate in the holes first. Then attach the control box to the plate. A = power cable (220 V) B = remote control cable
2. Dismount the bar for the manual tilt. Use Allen key and 13 mm fork wrench.
3. Replace the fitting.
4. On the Buffalo size 2: Replace the center bar.
On the Buffalo size 3: Replace the two bars.
5. Place the bar for the power tilt in the new fitting. Use Allen key and 17 mm fork wrench.
6. Place the bar for the power tilt in the fitting below. Then connect cables from the electric motor and the remote control to the control box. C = control box cable

Charging the batterybox:



Charge the batterybox at least 12 hours before use.

- * When the battery box is plugged it starts charging.

It is not possible to charge the batteries too much, but do not let them discharge completely. Charge the Buffalo every 24 hours. The power angling of Buffalo is still possible during the charging.

Change the batteries within a period of 4 years.