

---

## Monteringsvejledning (DK)

Montering af stænkskærm på Combi Frame

## Monteringsanvisning (SE)

Montering av stänkskydd på Combi Frame

## Monteringsanvisning (N)

Montering av skvettskjermer på Combi Frame

## Asennusohje (FIN)

Roiskesuojan asennus Combi Framiin

## Mounting instruction (GB)

Mounting of mudguards on the Combi Frame

## Montage Anleitung (D)

Montage die des Radschutz am Combi Frame

## Montage handleiding (NL)

Montage van spatschermen op de Combi Frame

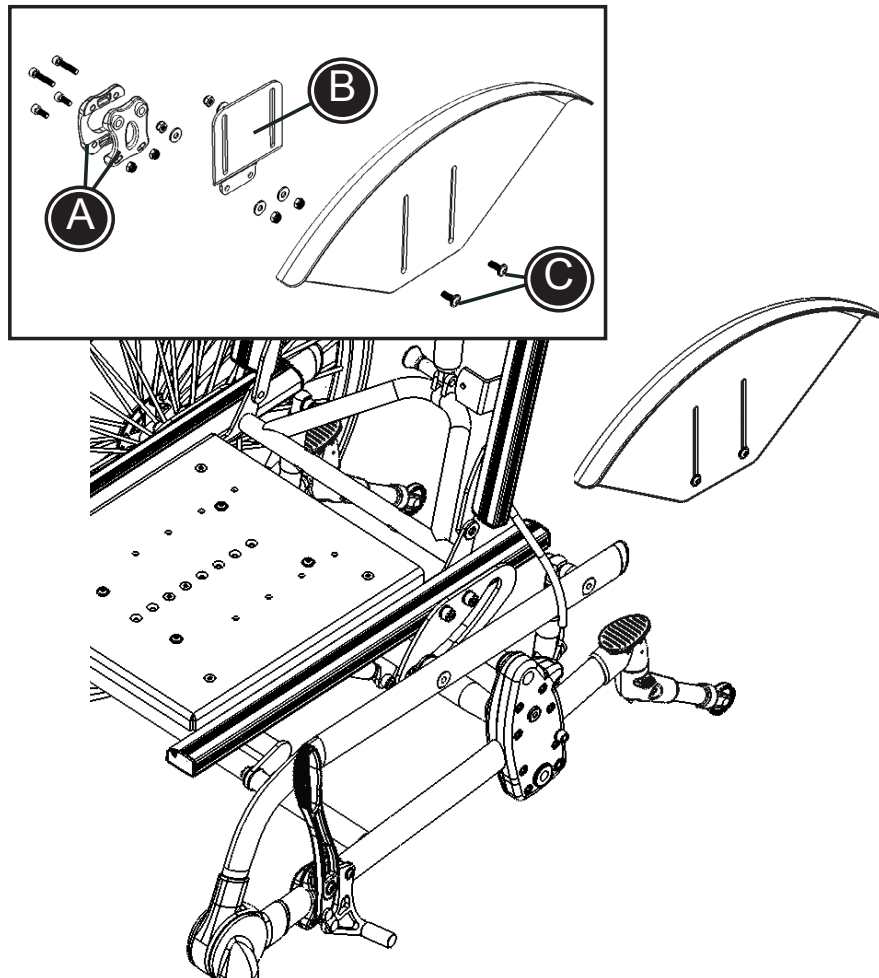
## Instruction de montage (FR)

Montage des garde-boue sur le Combi Frame

# Monteringsvejledning


## Montering af stænkskærm på Combi Frame

R82<sup>®</sup>



Combi Frame kan udstyres med stænkskærme. Følg nedenstående beskrivelse for at montere stænkskærmene korrekt:

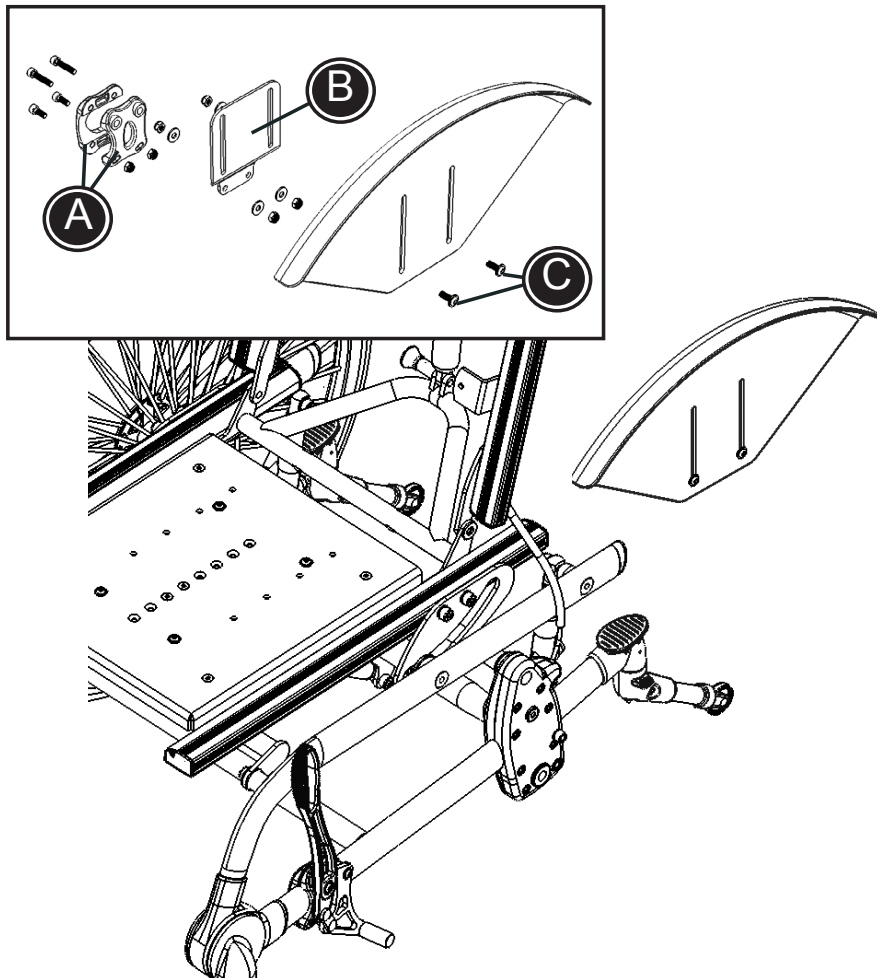
- \* Beslaget (A) til stænkskærmen monteres på begge sider af stellet og monteres vha. medfølgende skruer. Beslaget (B) skal monteres i de øverste huller.
- \* Placer stænkskærmen i beslaget (B) og fastgør med skruerne (C).
- \* Placér stænkskærmen korrekt over hjulet og spænd alle skruer til.

 Monterings samt justering af tilbehør skal udføres i henhold til ovenstående beskrivelse. Tjek før hver brug, at tilbehøret er korrekt monteret/justeret.

# Monteringsvejledning


## Montering av stänkskydd på Combi Frame

R82<sup>®</sup>



Stänkskydd kan monteras på Combi Frame. Följ anvisningen nedan för att montera stänkskyddet korrekt:

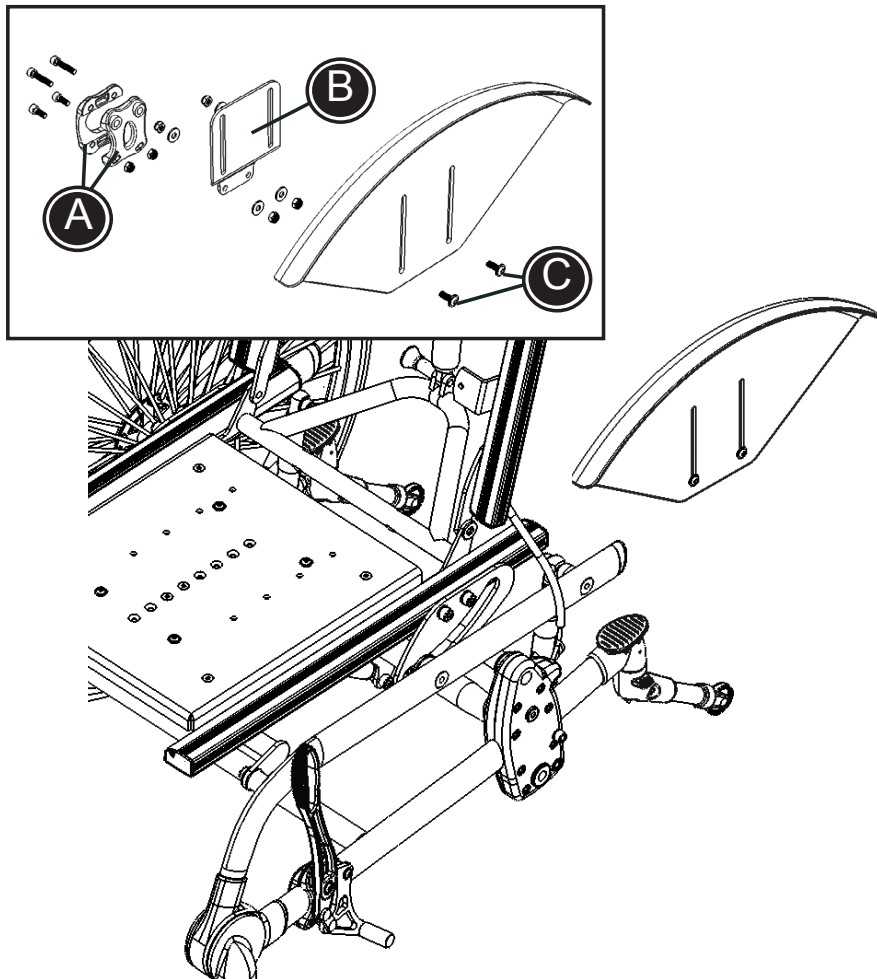
- \* Montera fästordningen (A) på båda sidor om underredet med hjälp av de medföljande skruvarna. Fästordningen (B) ska monteras i de översta hålen.
- \* Placera stänkskyddet på fästordningen (B) och fäst det med skruvarna (C).
- \* Placera stänkskyddet korrekt över hjulet och dra åt skruvarna.

 Alla inställningar, anpassningar och kompletteringar av tillbehör måste sitta fast ordentligt och kontrolleras före varje användning.

# Monteringsveiledning

## Montering av skvettskjermer på Combi Frame

R82<sup>®</sup>



Skvettskjermer kan monteres på Cougar.

Skvettskjermer kan monteres på Combi Frame. Følg beskrivelsen under for å montere skvettskermene ordentlig.

- \* Monter beslagene (A) til skvettskermene på begge sider av understellet med de medfølgende skruene. Beslagene (B) skal monteres i de øverste hullene.
- \* Plasser skvettskermene i beslaget (B) og fest med skruene (C).
- \* Plasser skvettskermene korrekt over hjulet og fest skruene.

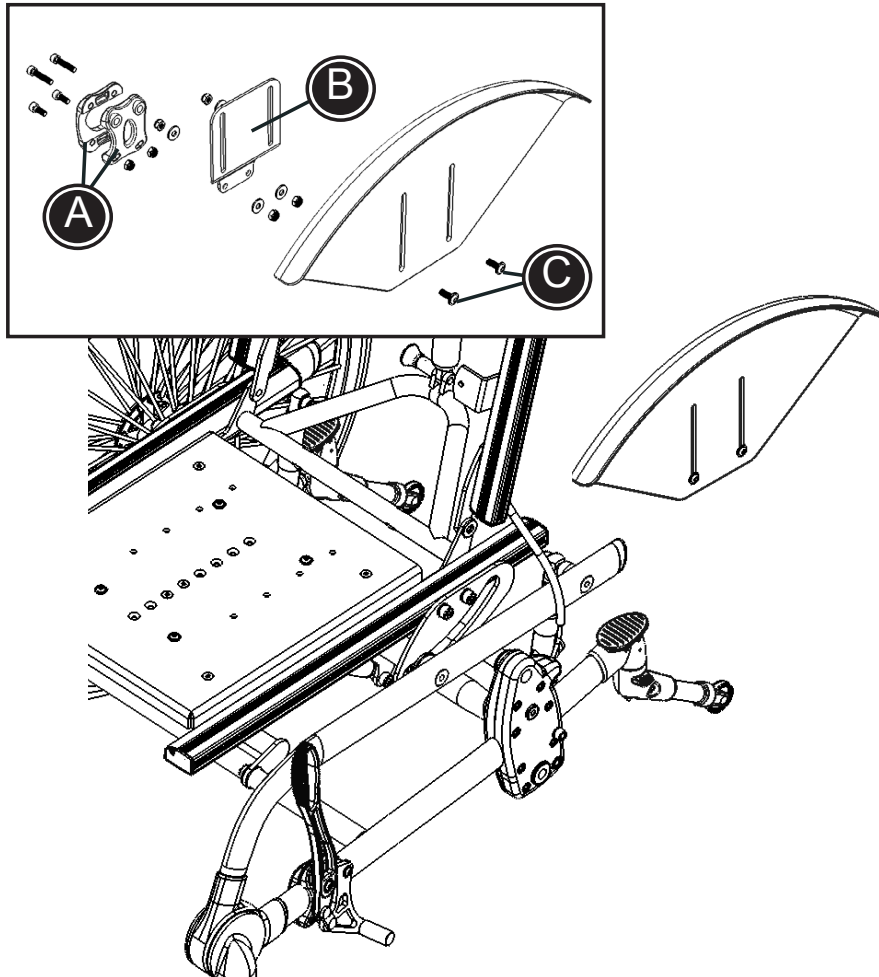


Montering og justering av tilbehøret skal utføres iht ovenfor nevnte beskrivelse. Sjekk hver gang før bruk at tilbehøret er korrekt montert/justert.

# Asennusohje

## Roiskesuojan asennus Combi Framiin

R82<sup>®</sup>



Combi Frame -alustaan voidaan asentaa kurasuojat. Noudata alla olevaa kuvausta kurasuojien asentamiseksi oikein:

- \* Asenna kannatin (A) runkotangon molemmin puolin ja kiinnitä mukana toimitetuilla ruuveilla. Varmista, että kannatin (B) on asennettu yläreikiin.
- \* Aseta kurasuoja kannattimeen (B) ja kiristä ruuveilla (C).
- \* Aseta kurasuoja oikein pyörän päälle ja kiristä ruuvit.

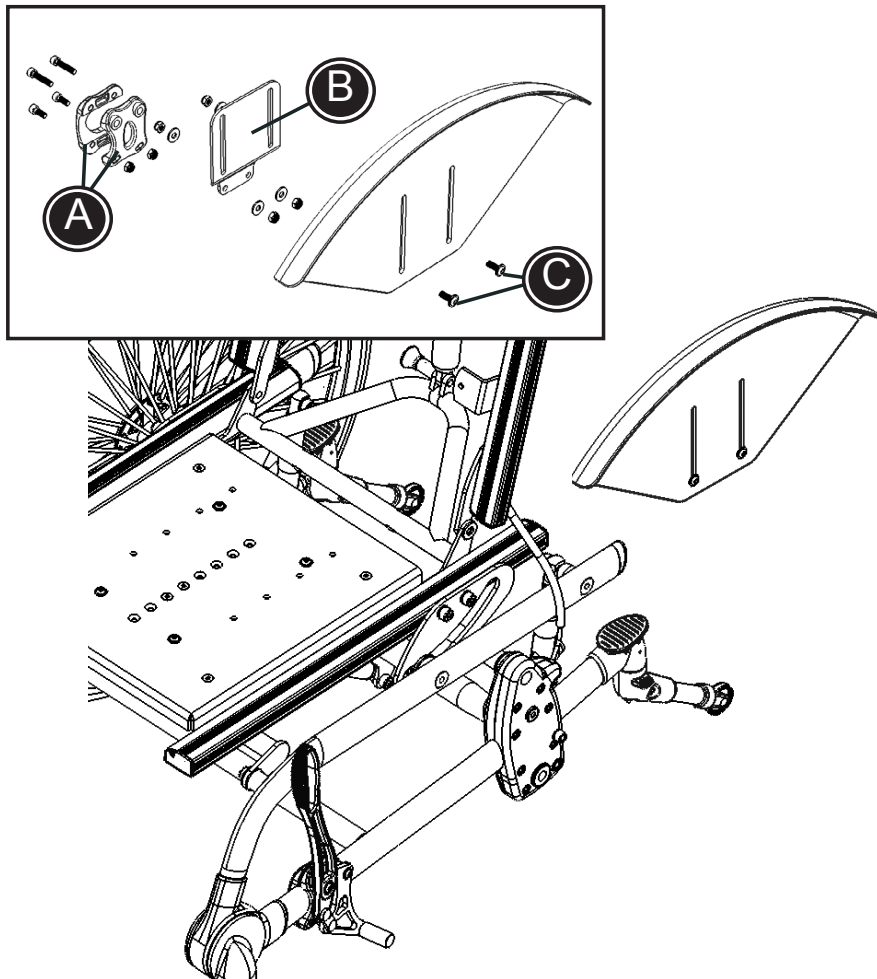


Kaikki säädöt ja lisävarusteiden kiinnittäminen on sijoitettava ja tehtävä oikein ja tarkastettava aina ennen käyttöä.

# Mounting instruction

R82<sup>®</sup>

## Mounting of mudguards on the Combi Frame



Mudguards can be mounted on the Combi Frame. Follow the below description to mount the mudguards correctly:

- \* Mount the fitting (A) on each side of the frame bar and mount with the enclosed screws. Make sure the fitting (B) is mounted in the top holes.
- \* Place the mudguard on the fitting (B) and fasten with the screws (C).
- \* Place the mudguard correctly over the wheel and tighten the screws.

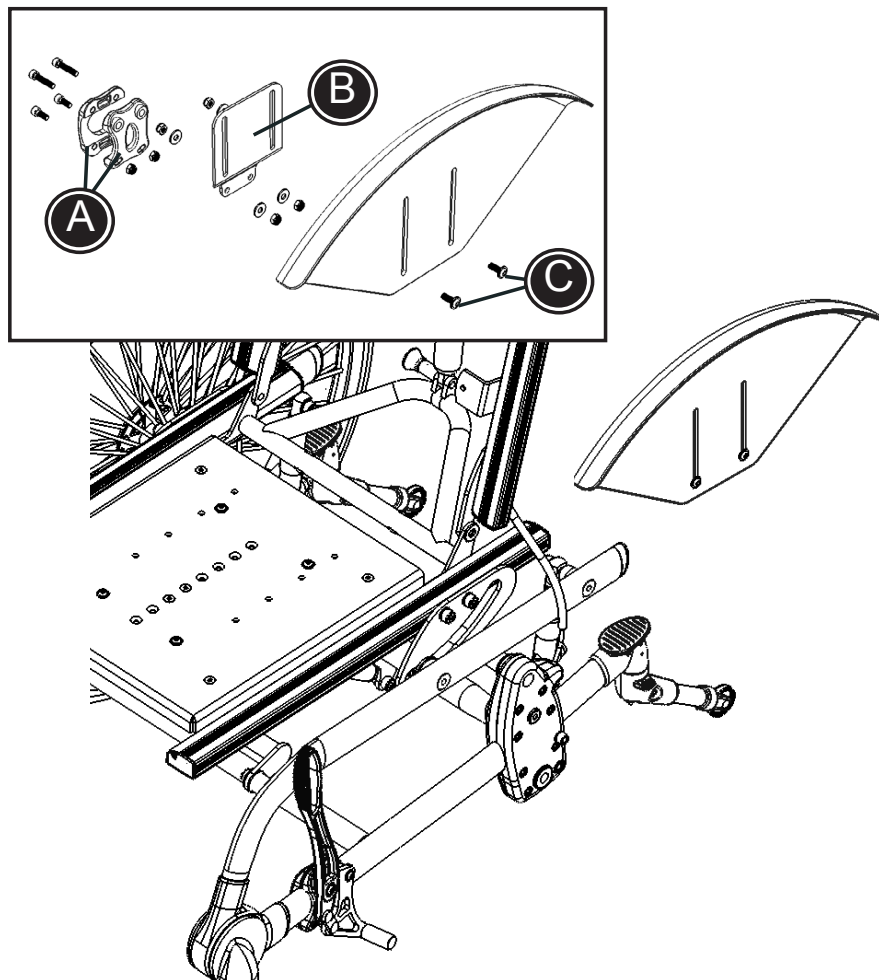


Any adjustments and addition of accessories must be placed and fitted correctly and checked before every use.

# Montage Anleitung

## Montage des Radschutz am Combi Frame

R82<sup>®</sup>



Am Combi Frame können Radabdeckung montiert werden. Befolgen Sie die nachstehende Beschreibung, um die Radabdeckung ordnungsgemäß zu befestigen:

- \* Montieren Sie die Halterung (A) auf beiden Seiten der Gestellstange und ziehen Sie sie mit den beiliegenden Schrauben fest. Stellen Sie sicher, dass die Halterung (B) in den obersten Löchern montiert wird.
- \* Setzen Sie den Radabdeckung auf die Halterung (B) und befestigen Sie ihn mit den Schrauben (C).
- \* Platzieren Sie den Radabdeckung richtig über dem Rad, und ziehen Sie die Schrauben fest.

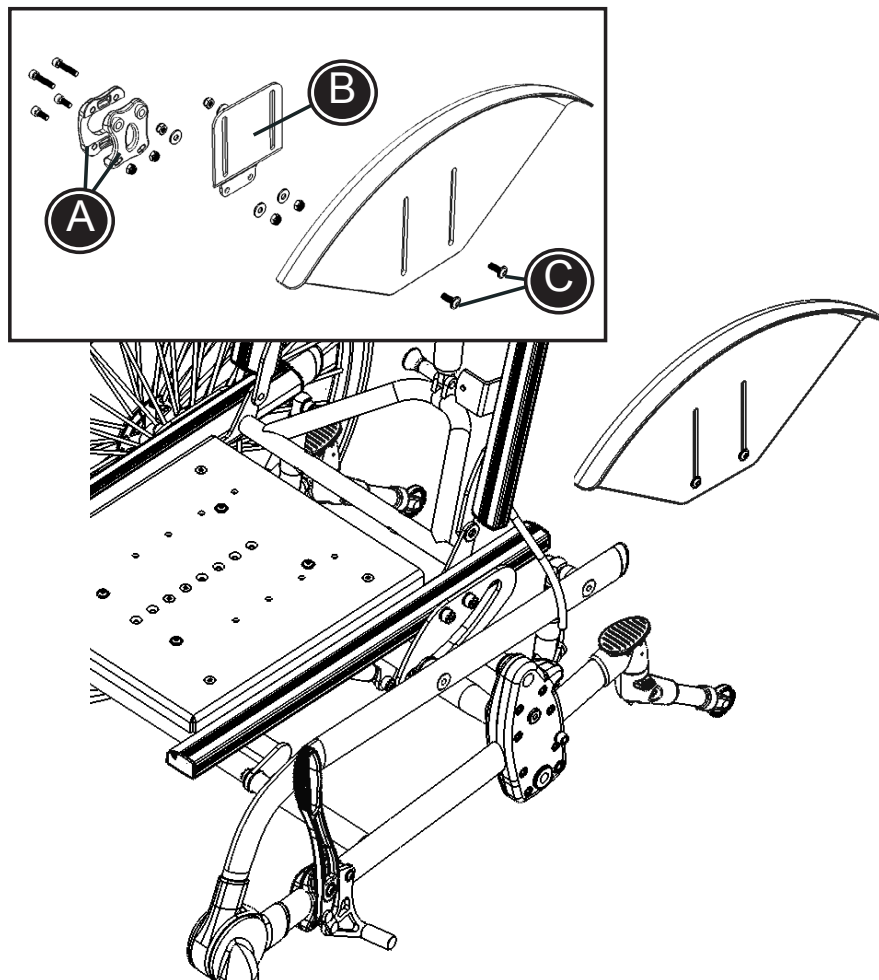


Alle Einstellungen und Montagen von Zubehörteilen müssen richtig durchgeführt und vor jedem Gebrauch auf korrekten Sitz und Funktion überprüft werden.

# Montage handleiding

## Montage van spatborden op de Combi Frame

R82<sup>®</sup>



Op het Combi Frame kunnen spatborden worden gemonteerd. Volg onderstaande aanwijzingen om de spatborden te monteren:

- \* Monteer de fittingen (A) voor de spatborden op de achterzijde van het frame met de meegeleverde inbusbouten. Zorg dat fitting (B) is bevestigd op de bovenste gaten voordat alle bouten worden vastgedraaid.
- \* Bevestig vervolgens de spatborden tegen de fittingen (B) en zet ze vast met de meegeleverde ringen en inbusbouten (C).
- \* Plaats de kledingbeschermers op de juiste wijze over het wiel en draai de boutjes vast.

Bij sommige aanpassingen aan het Combi Frame en/of bij het monteren van zitsystemen van andere fabrikanten kan het nodig/beter zijn om de spatborden net anders op de fittingen te monteren dan hierboven staat beschreven.



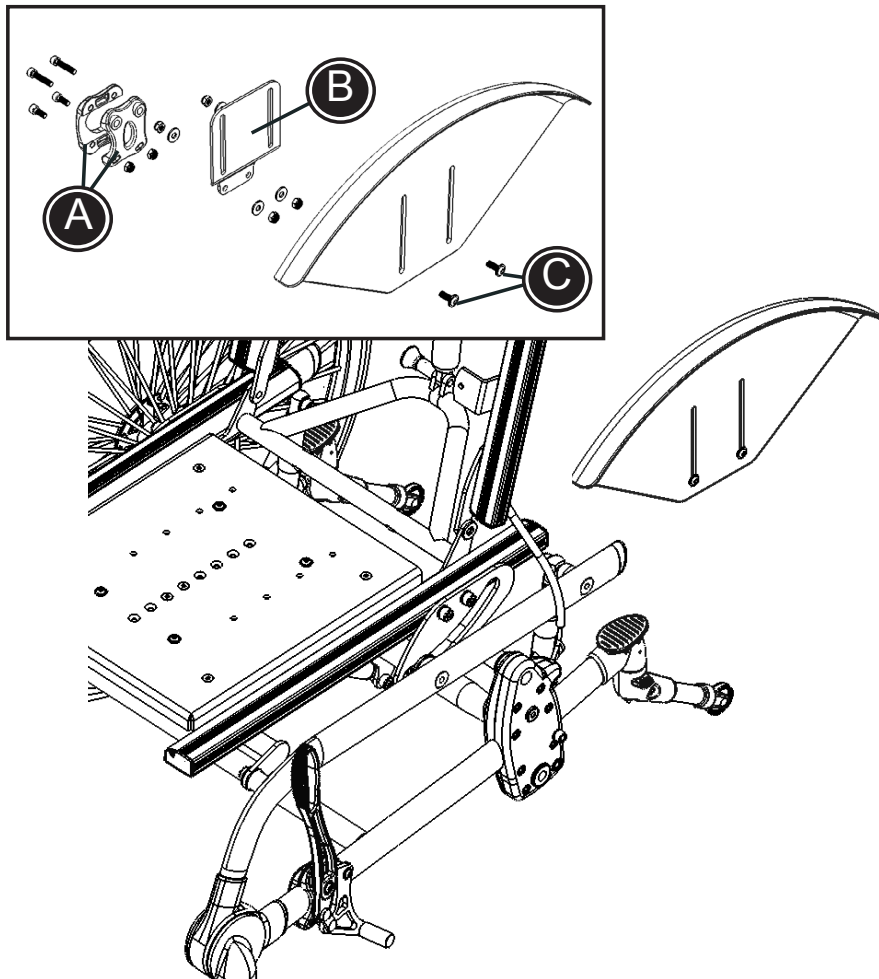
Alle verstellingen en toevoegingen van accessoires moeten correct worden uitgevoerd en voorafgaand aan ieder gebruik worden gecontroleerd.



# Instructions de montage


## Montage des garde-boue sur le Combi Frame

R82<sup>®</sup>



Il est possible de monter des garde-boue sur le Combi Frame. Suivez la description ci-dessous pour les monter correctement :

- \* Montez la fixation (A) de chaque côté de la barre du cadre et vissez les vis fournies. Assurez-vous que la fixation (B) est montée sur les trous supérieurs.
- \* Placez le garde-boue sur la fixation et vissez les vis (C).
- \* Placez correctement le garde-boue sur la roue et vissez les vis.

 Tout réglage et adjonction d'accessoires doit être correctement installé et vérifié avant chaque utilisation.