

Monteringsvejledning (DK)

Montering af transportbeslag på Cheetah

Monteringsanvisning (SV)

Montering av transportbeslag på Cheetah

Monteringsanvisning (N)

Montering av transportbeslag på Cheetah

Mounting instruction (GB)

Mounting transport fitting on the Cheetah

Montageanleitung (D)

Montage der Transportsicherung für den Cheetah

Montage handleiding (NL)

Montage van de transport-bevestigingsogen op de Cheetah

Monteringsvejledning

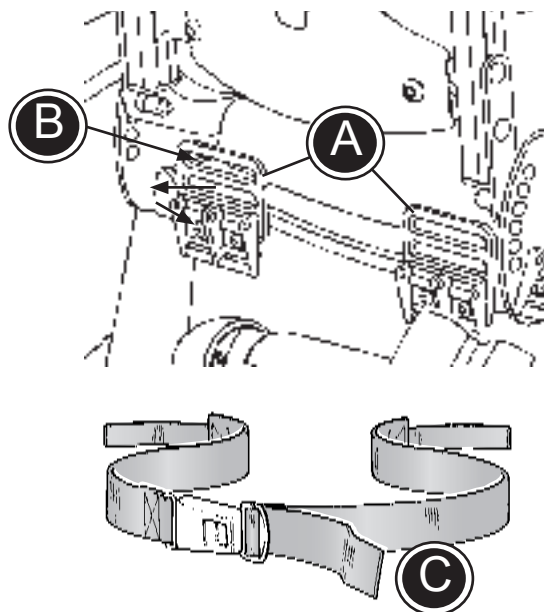
R82[®]

Montering af transportbeslag på Cheetah

Nedenstående skal følges for at montere transportbeslagene på Cheetah, samt klargøre kørestolen til transport i motorkøretøj:


Fastgørelse af selebeslag og sele:

- * Montér de to selebeslag (A) bagpå stolen.
- * Før enderne af selen gennem beslaget og fastgør i fix-lock spændet (B).
- * Placér brugeren i stolen og fastgør selen ved hjælp af snapspændet.
- * Tilpas selen til brugeren ved at trække i seleenden (C).




Cheetah fastgøres i motorkøretøj:

- * Et 4-punkts strop-system fastgøres i bunden af motorkøretøjet. (Følg fabrikantens anvisninger).
- * Beslagene (D) med fastgørelsesmærket (F) monteres bagpå stolen.

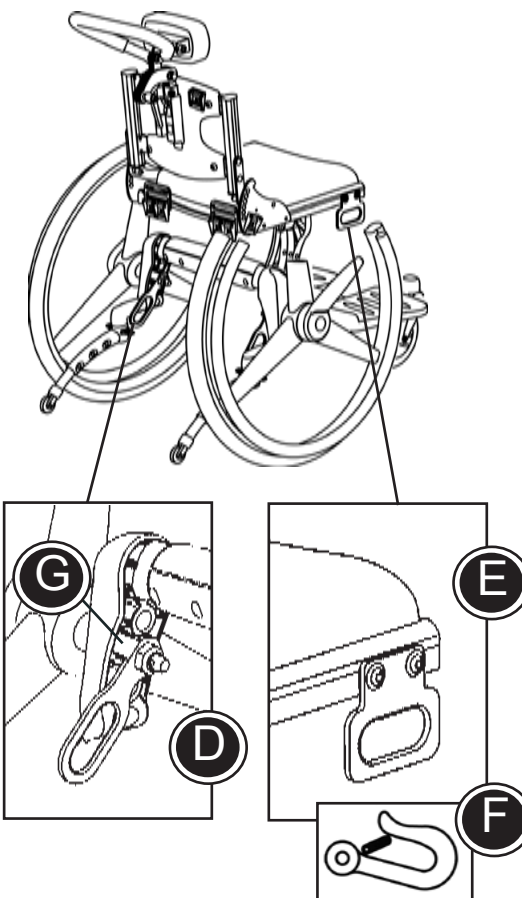
 Vær opmærksom på højre/venstre beslag. Flappen (G) på beslaget skal vende ind i hulbeslaget.

- * Beslagene (E) med fastgørelsesmærket (F) monteres foran i skinnerne ved sædet. Beslagene skal klikke på plads i hullerne i skinnen for at være monteret korrekt.
- * Kørestolen spændes fast i motorkøretøjet ved hjælp af 4-punkts strop-systemet. Både en krog eller en strop kan anvendes til fastgørelse i beslagene (D) og (E).

 Et 4-punkts strop-system, godkendt i overensstemmelse med ISO 10542-2, skal anvendes.

Spænd til sidst, køretøjets 3-punkt sele. Selen skal være så stram som muligt, med hensyntagen til brugerens komfort. Ligeledes må selen ikke være drejet.

Der henvises til Cheetah manualen på www.r82.dk



Monteringsanvisning

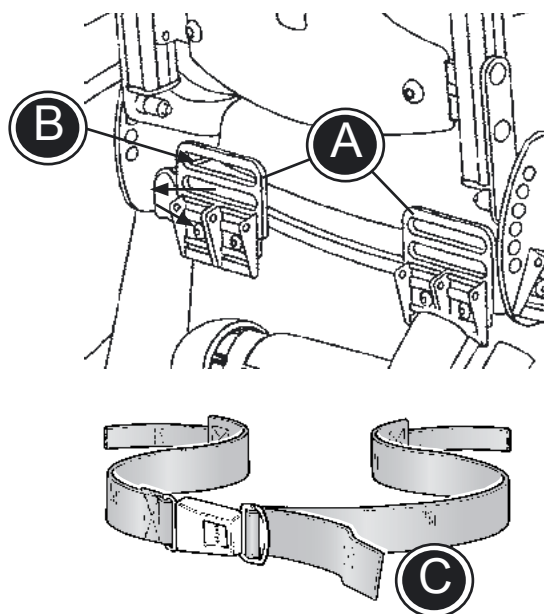
R82[®]

Montering av transportbeslag på Cheetah

Följ nedanstående anvisningar vid montering av transportbeslag på Cheetah så att stolen kan transporteras i bil på korrekt sätt:


Montering av bälte:

- * Montera de båda fästena för bältet (A) på stolens baksida.
- * Trä ändarna på bältet genom beslagen och lås fast i excenterlåsen (B).
- * Sätt brukaren i stolen och stäng spännet.
- * Justera bältet så att den passar användaren genom att dra i bandänden (C).



Sätt fast rullstolen i fordonet:

- * Fäst fyrpunktsselen i fordonets golv. (Följ den bruksanvisning som medföljer selen).
- * Montera de båda beslagen (D) med symbolen (F) baktill på stolen.

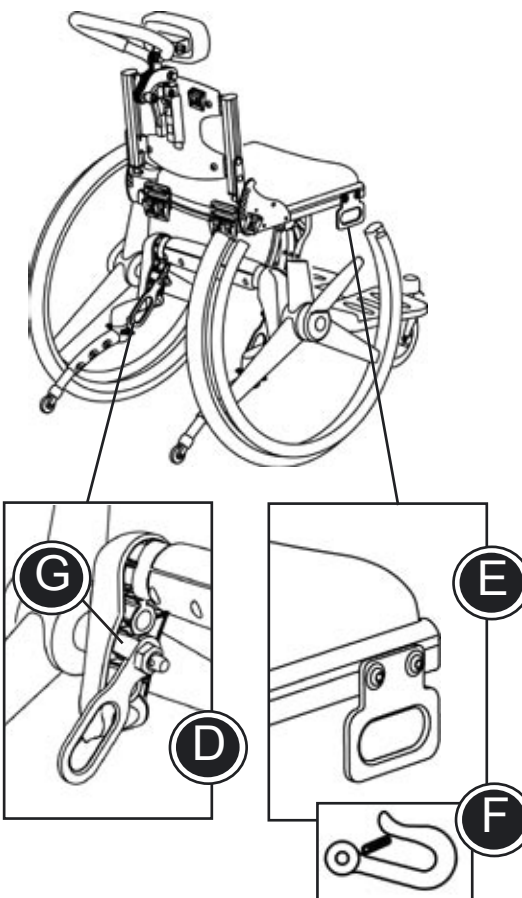
 Uppmärksamma transportfästena på vänster/höger sida. Den lilla öglan skall skruvas fast vid hjulfästet (G).

- * Montera de båda beslagen (E) med symbolen (F) framtill på stolen. Snäpp fast beslagen i hålen i skeborna och dra fast skruvarna. Nu är beslagen korrekt fastsatta.
- * Fäst stolen vid fordonet med hjälp av fyrpunktsselen. Använd en krok eller en rem för att fästa vid beslagen (D) och (E).

 Fyrpunktsselen skall uppfylla kraven i ISO 10542-2.

Använd trepunktsselen för att spänna fast användaren. Bältet skall sitta väl anspänt utan att vara obehagligt för barnet. Det är viktigt att bältet inte är tvinnat någonsans.

Handboken finns också på webbplatsen www.r82.com



Monteringsanvisning

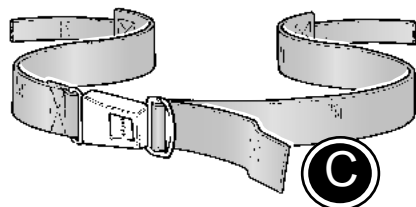
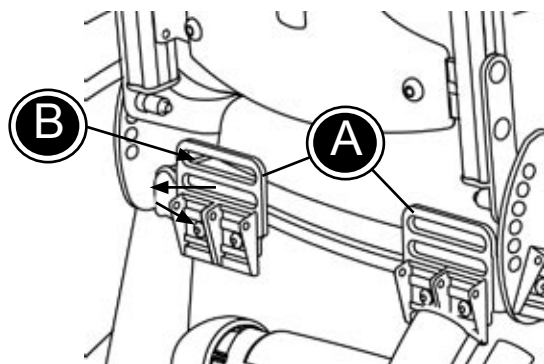
R82[®]

Montering av transportbeslag på Cheetah

Ved montring av transportbeslag på Cheetah samt forarbeide ved frakt av rullestol i bil, vennligst følg veiledningen under:


Festing av sele:

- Monter de to selebeslagene (A) bak på rullestolen.
- Før endene av selen gjennom beslaget og fest i hurtiglåsen (B).
- Plasser brukeren i rullestolen og fest selen med snepptlåsen.
- Tilpass selen til brukeren ved å trekke i seleenden (C).




Cheetah festes i motorkjøretøyet:

- * Et 4 punkts stropp-system festes i brunnen av motorkjøretøyet. (Følg fabrikantens anvisninger).
- * De to beslagene (D) med festemerket (F) monteres bak på stolen.

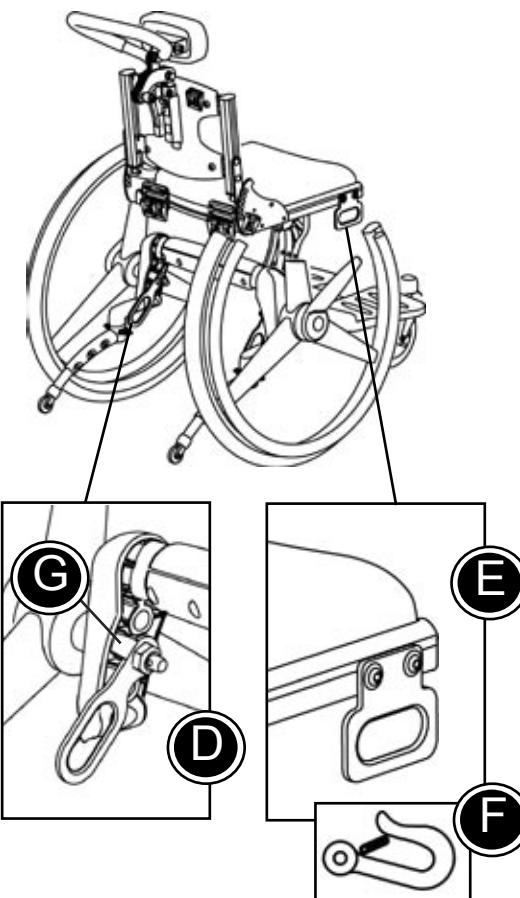
 Vær oppmerksom på høyre/venstre transportbeslag. Det miste beslaget må festes ved hjulbeslaget (hjulfestet).

- * De to beslagene (E) med festemerket (F) monteres foran på stolen. Fjern plastproppen foran på seteskinnen. Træk beslagene inn på seteskinnen og stram skruene. Sett på plastproppen. Beslagene er nå korrekt montert.
- Stolen spennes fast i motorkjøretøyet ved hjelp av 4-punkts stropp-systemet. Det kan brukes både en krok og/eller en stropp til å feste i beslagene (D) og (E).

 Et 4 punkts stropp-system, godkjent i overensstemmelse med ISO 10542-2, skal brukes.

Fest brukeren med et 3-punkts sikkerhetsbeltebelte. Beltet bør strammes slik at det både sikrer brukeren og føles behagelig. Påse at beltet ikke vrir når det er i bruk.

Cheetah bruksanvisning finnes på www.r82.com



Mounting instruction

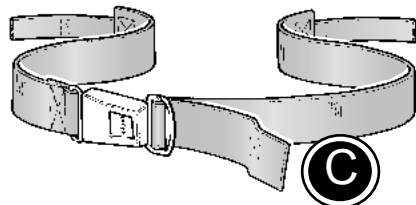
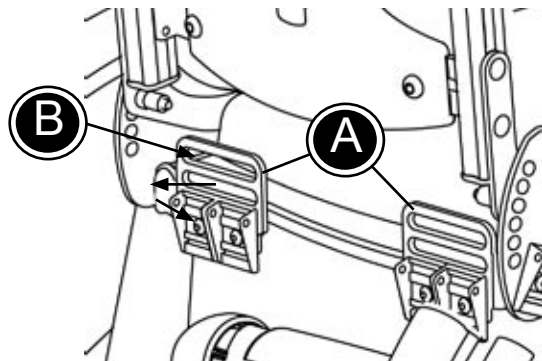


Mounting transport fitting on the Cheetah

Follow the below instruction to mount the transport fitting on the Cheetah and prepare the pushchair to transportation in vehicles:


Seat belt attachment:

- * Mount the two belt fittings (A), for the seat belt, in the slots on the back side of the seat.
- * Mount the ends of the seat belt in the fittings and fasten in the snap locks (B).
- * Secure the user in the wheelchair and fasten the seat belt using the buckle.
- * Pull the strap (C) until the seat belt is secured in the correct position.




Secure the Cheetah in the vehicle:

- * Mount the 4-point strap-type tiedown system in the vehicle. (Follow the manufacturers instructions).
- * Mount the fittings (D) with the symbol (F) on the back of the chair.

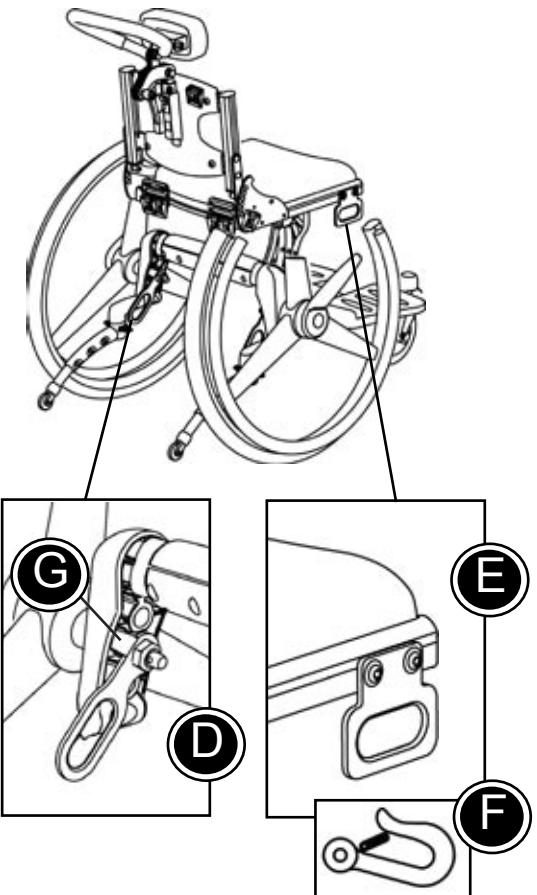
 Please be aware of the left/right transport fittings. The small side wing (G) must be fixated in the wheel fitting.

- * Mount the fittings (E) with the symbol (F) on the front of the chair. Click the fittings into the holes in rails and fasten the screws. The fittings are now mounted correctly.
- * Secure the wheelchair to the vehicle, using the 4-point strap-type tiedown system. Use either a hook or a strap in the fittings (D) and (E).

 Use a 4-point strap-type tiedown system approved according to ISO 10542-2.

Use the 3-point belt to secure the user. The belt restraints should be adjusted as tightly as possible, consistent with user comfort. Further the belt webbing should not be twisted when in use.

Please find the Cheetah manual on www.r82.com



Montageanleitung

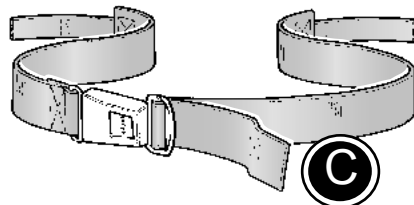
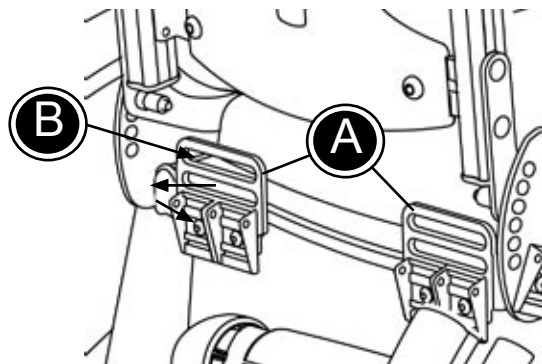


Montage der Transportsicherung für den Cheetah

Befolgen Sie diese Anleitung zur Montage der Transportsicherung am Cheetah und der Vorbereitung zum Transport in Fahrzeugen:


Aufnahme für Sitzgurte:

- Montieren Sie die beiden Sitzgurtbefestigungen (A) an der Rückseite der Sitzrohre.
- Montieren Sie die Enden des Beckengurtes in den Befestigungen und befestigen Sie die Klappverschlüsse (B).
- Sichern Sie den Benutzer im Rollstuhl und schließen Sie das Gutschloss.
- Ziehen Sie den Gurt (C) bis die richtige Position erreicht ist.




Den Cheetah im Fahrzeug sichern:

- * Das 4-Punkt Gurt Rückhaltesystem im Fahrzeug montieren (Anleitung des Herstellers befolgen)
- * Die Befestigungen (D) mit Symbol (F) am Rücken des Stuhls montieren.

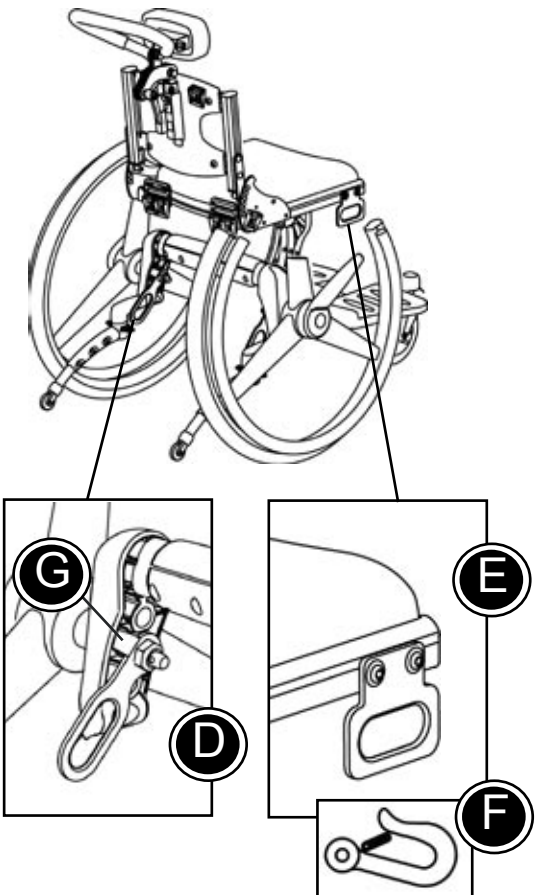
 Bitte achten Sie auf Rechts und Links bei den Befestigungen. Die kleine gebogene Nase (G) muss in der Radaufnahme befestigt sein.

- * Die Befestigungen (E) mit Symbol (F) am Sitz des Stuhls montieren. Die Befestigungen müssen mit den Nasen in die Löcher der Sitzschiene einrasten und die Schrauben angezogen werden.
- * Den Rollstuhl mit dem 4-Punkt Gurt Rückhaltesystem im Fahrzeug sichern. In den Befestigungen (D) und (E) entweder einen Haken oder einen Gurt verwenden.

 Ein 4-Punkt Gurt Rückhaltesystem nach ISO 10542-2 verwenden.

Verwenden Sie den 3-Punkt Gurt um den Benutzer zu sichern. Die Sicherheitsgurte sollen so fest als möglich montiert werden ohne den Benutzer zu gefährden. Die Gurte dürfen bei Benutzung nicht verdreht sein.

Alle Gebrauchsanweisungen auch unter www.r82.de



Montage handleiding

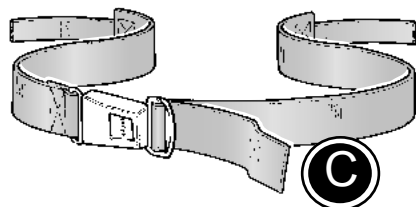
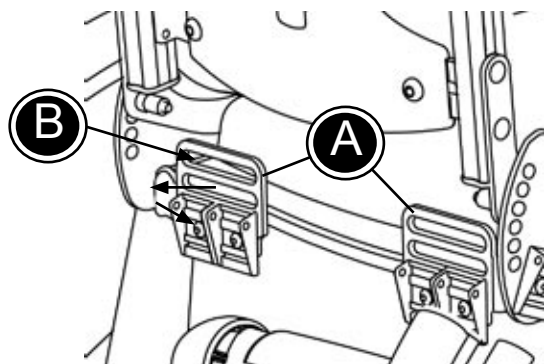
R82[®]

Montage van de transportbevestigings-ogen op de Cheetah

Lees vóór de montage onderstaande aanwijzingen goed door.


Montage heupgordel:

- * Aan de buitenzijde van de zijplaten van de rugleuning zitten standaard twee klappespen waar de gordel doorgevoerd kan worden. Stel de heupgordel op de juiste lengte en kort de overtollige band in door deze af te snijden en dicht te smelten. Op verzoek is leverbaar:
- * Twee gordelbevestigingen (A) aan de achterzijde van de zitting van de Cheetah.
- * Voer de achterzijde van de veiligheidsgordel door de sleuf en zet deze dan vast met de klappesp (B).
- * Plaats uw kind in de Cheetah en klip de gordel dicht.
- * Trek dan de spanband (C) aan om de veiligheidsgordel op de juiste lengte te krijgen.




Het vastzetten van de Cheetah in motor voertuigen:

- * Bevestig het 4-punts spanbandensysteem in het voertuig (volg de gebruiksaanwijzing van de fabrikant/importeur).
- * Monteer de transportbevestigings-ogen (D) met de sticker (F) zowel links als rechts aan de onderzijde achter op de Cheetah.

 Let op de linker en rechter transportbevestigings-ogen. Het kleine nokje (G) dient te zijn gefixeerd in de uitsparing.

- * Monteer de transportbevestigings-ogen (E) met de sticker (F) zowel links als rechts aan de voorzijde van de zitting op de Cheetah. Klik de transportbevestigings-ogen (E) aan de voorzijde in de 2 gaten in de buitenste sleuven van de profieldelen van het zitframe. Draai de bouten goed vast.
- * Zet de Cheetah in het voertuig op de juiste manier vast met het 4-punts spanbandensysteem aan de transportbevestigings-ogen (D) en (E).

 Gebruik een 4-punts spanbandensysteem welke is goedgekeurd volgens ISO 10542-2.

Gebruik altijd de driepuntsgordel om de inzittende van de Cheetah tijdens het vervoer te fixeren. Zorg dat de 3-puntsgordel strak maar comfortabel zit zonder dat deze gedraaid is.

U vindt de gebruiksaanwijzing van de Cheetah op www.r82.nl

