

---

## Monteringsvejledning (DK)

Montering af transportbeslag på Combi Frame med sidemonteret fodstøtte

## Monteringsanvisning (SV)

Montering av transportbeslag på Combi Frame med sidmonterade fotstöd

## Monteringsveiledning (N)

Montering av transportbeslag på Combi Frame med sidemontert fotstøtte

## Asennusohje (FI)

Kuljetuskannattimen asennus Combi Frame -alustaan, jossa sivulle asennettu jalkatuki

## Mounting instruction (GB)

Mounting transport fittings on Combi Frame with side mounted foot support

## Montageanleitung (D)

Montage der Transportsicherung für den Combi Frame mit seitlicher Fußbankaufnahme

## Montage handleiding (NL)

Monteren van transportbevestigingsogen op een Combi Frame met beensteunen

## Instruction de montage (FR)

Montage des crochets de transport sur un Châssis Combi avec repose pieds montés latéralement


# Monteringsvejledning


# R82<sup>®</sup>

## Montering af transportbeslag på Combi Frame med sidemonteret fodstøtte

Combi Frame fastgøres i motorkøretøjet:

1. Et 4-punkts strop-system fastgøres i bunden af motor-køretøjet. (Følg fabrikantens anvisninger).

 Et 4-punkts strop-system, godkendt i overensstemmelse med ISO 10542-2, skal anvendes.

 Montering samt justering af tilbehør skal udføres i henhold til ovenstående beskrivelse. Tjek før hver brug, at tilbehøret er korrekt monteret/justeret.

Bagpå stellet, beslag A:

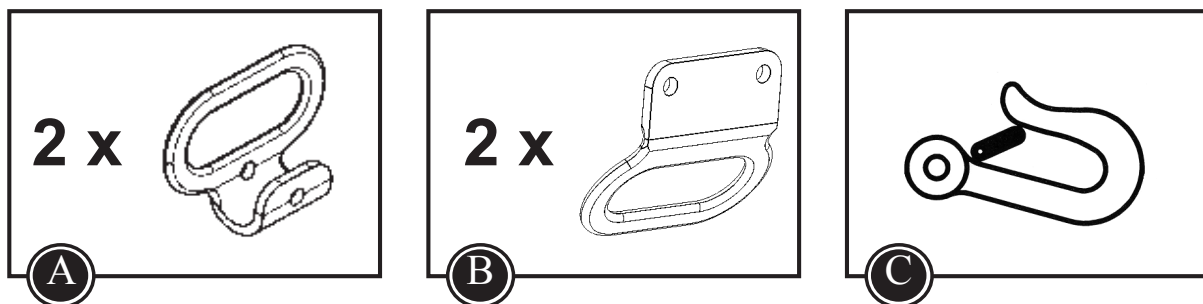
2. \* Fjern blindpropperne.  
\* De to beslag (A) placeres på bagerste stang.  
\* Fastmonter med medfølgende lange 6 mm bolt og møtrik. (vær opmærksom på placering for de forskellige størrelser.)

Foran på stellet, beslag B:

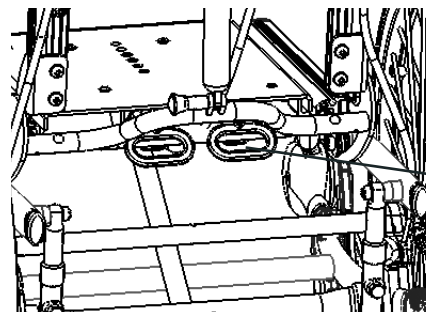
3. \* Afmonter endepropperne (D) i sidevangerne.  
\* Kør gevind-klodserne ind i vangerne.  
\* Fastmonter endepropperne (D) igen  
\* Placer beslaget (B) over klodsen  
\* Spænd fast med medfølgende korte 6 mm. bolt og skive igennem hullerne i klodsen. Det er vigtigt at skruerne fanger de forborede huller midt på vangen.
4. Kørestolen spændes fast i motorkøretøjet vha. 4-punkts strop-systemet. Både en krog eller en strop kan anvendes til fastgørelse i beslagene (A) og (B).

Klister de medfølgende klistermærker på de 4 beslag (A) og (B).

Der henvises til Combi Frame manualen på [www.R82.com](http://www.R82.com)



Str. 1+2



Str. 3+4

