

---

## **Monteringsvejledning (DK)**

Montering af transportbeslag på Combi Frame med Panda Futura sæde

## **Monteringsanvisning (SV)**

Montering av transportbeslag på Combi Frame med Panda Futura-sits

## **Monteringsveiledning (N)**

Montering av transportbeslag på Combi Frame med Panda Futura sete

## **Asennusohje (FI)**

Kuljetuskannattimen asennus Combi Frame -alustaan, jossa Panda Futura -istuin

## **Mounting instruction (GB)**

Mounting transport fittings on Combi Frame with Panda Futura seat

## **Montageanleitung (D)**

Montage der Transportsicherung für den Combi Frame mit Panda Futura Sitzeinheit

## **Montage handleiding (NL)**

Monteren van transportbevestigingsogen op een Combi Frame met Panda Colour


## **Instruction de montage (FR)**

Montage des crochets de transport sur un Châssis Combi avec siège Panda Futura


# Monteringsvejledning


R82<sup>®</sup>

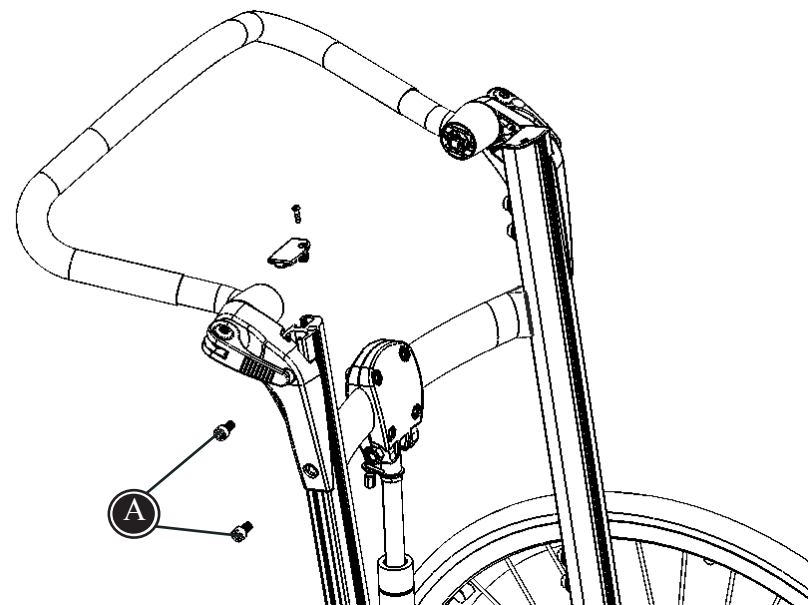
## Montering af transportbeslag på Combi Frame med Panda Futura sæde

 Denne vejledning gælder kun transportbeslag for Panda Futura sædet. Combi Frame stellet skal yderligere sikres separat alt efter hvilken fodstøtte, der er monteret - se monteringsvejledninger herfor.

 Beslaget SKAL monteres ved transport i bil.

 Ved kombinationen med Combi Frame str. 3 med Panda Futura str. 4, skal beslagene sidde over rygbøjlen. Spring punkt 1 og 2 over, og gå direkte til punkt 3 på næste side.

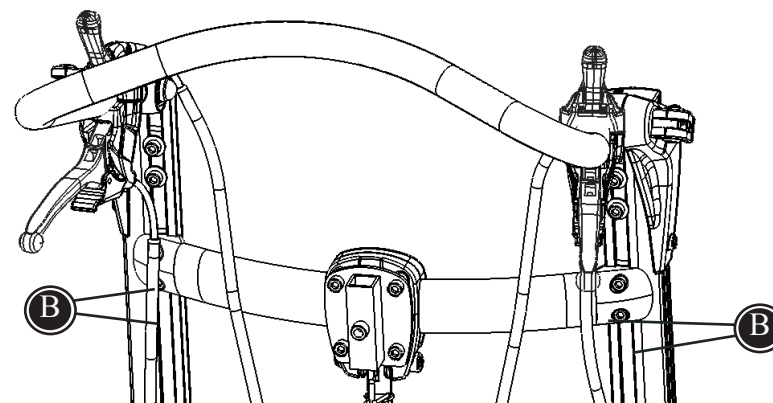
 Montering samt justering af tilbehør skal udføres i henhold til ovenstående beskrivelse. Tjek før hver brug, at tilbehøret er korrekt monteret/justeret.



1. Afmonter håndtaget ved at løsne boltene på hver side (A).

2. Afmontering af øverste rygbøjle.

- \* Løsn de 4 skruer (B).
- \* Vip stængerne tilbage.
- \* Kør bøjlen af.



# Monteringsvejledning

R82<sup>®</sup>

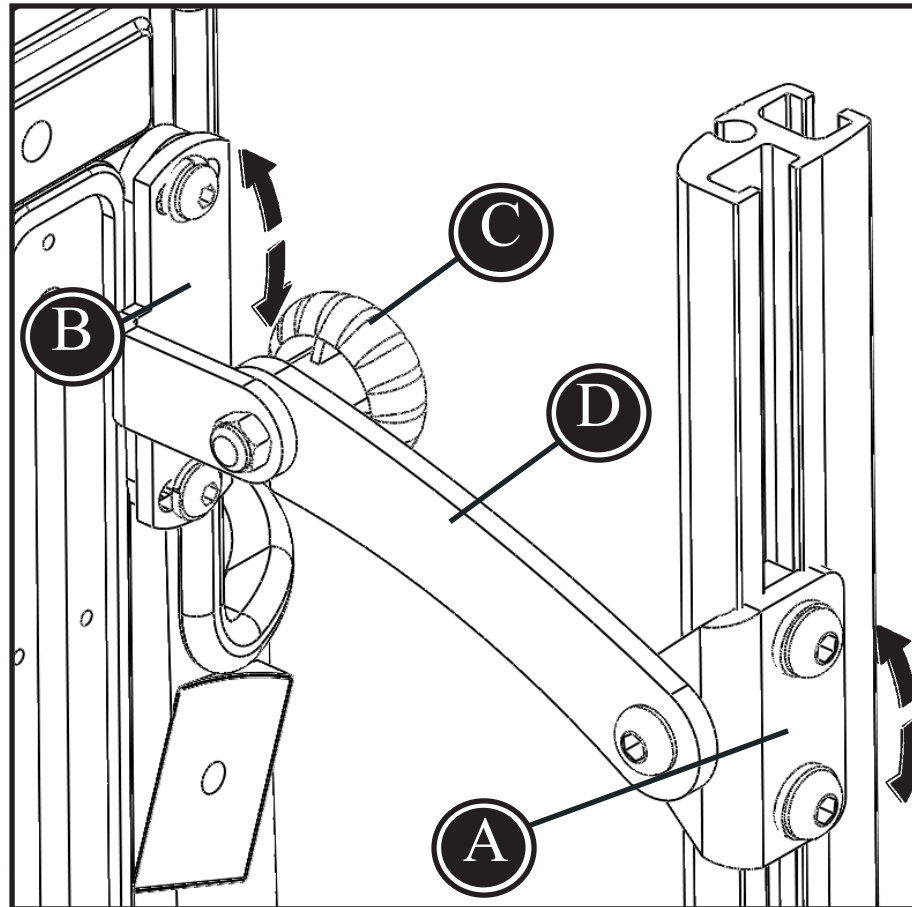
## Montering af transportbeslag på Combi Frame med Panda Futura sæde

3. Sørg for at sæderyg og stelryg løber parallelt lodret.

- \* Montér beslag (A) på Combi Frame profilen. Vær opmærksom på, at beslaget er vendbart 180° alt efter kombination af sæde- og stelstørrelse.
- \* Montér beslag (B) på Panda Futura ryggen, som vist på tegningen. Vær opmærksom på, at beslaget er vendbart 180° alt efter kombination af sæde- og stelstørrelse.
- \* Fingerskruen (C) skrues i beslaget (B). Skru kontramøtrikken på fingerskruen.
- \* Bøjlen (D) som er monteret på beslaget (A) klappes ned over fingerskruen (C).
- \* Fingerskruen spændes.
- \* Beslaget (A) kan evt. løsnes for justering til sidst.

Sædet kan hurtigt afmonteres ved at løsne fingerskruen (C) og løfte bøjlen (D) som er monteret på beslaget (A) af.


Der henvises til Combi Frame manualen på [www.R82.com](http://www.R82.com)




# Monteringsanvisning


R82<sup>®</sup>

## Montering av transportbeslag på Combi Frame med Panda Futura-sits

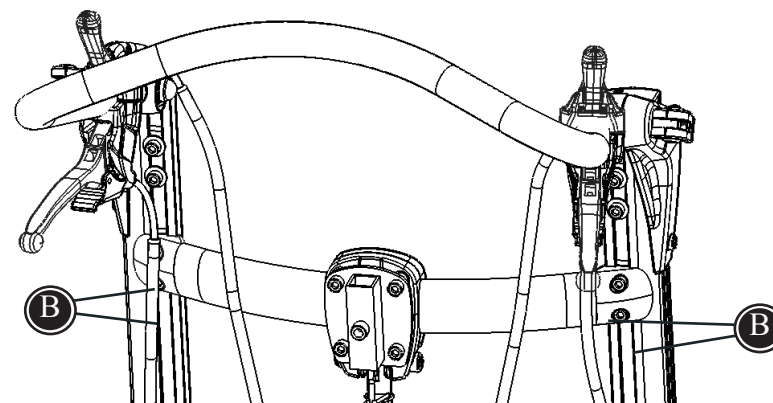
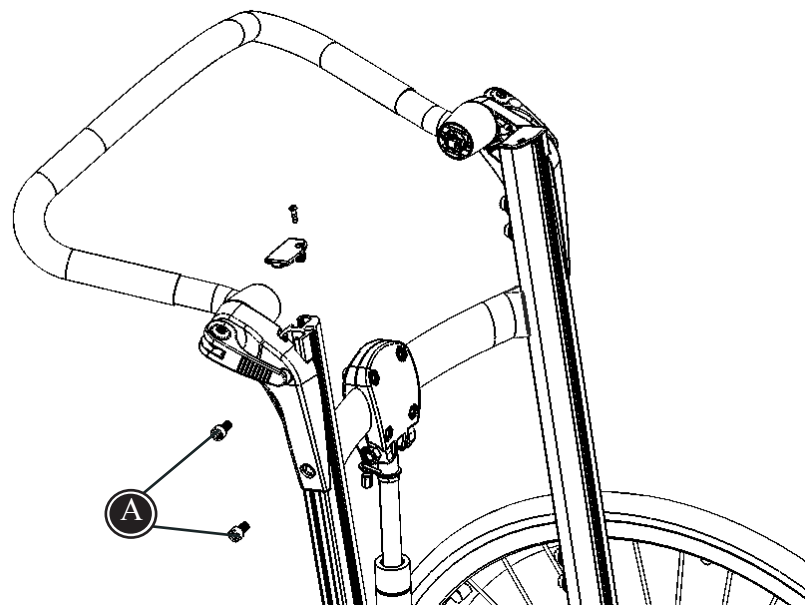
 Denna monteringsanvisning gäller bara för montering av transportbeslag för Panda Futura-sits. Combi Frame måste även säkras separat beroende på vilket fotstöd som monteras – se separat monteringsanvisning.

 Fästanordningen **MÅSTE** monteras före transport.

 På Combi Frame i storlek 3 med Panda Futura i storlek 4 sitter fästanordningen ovanför ryggbygeln. Hoppa över steg 1 och 2 och gå direkt till steg 3 på nästa sida.

 Alla inställningar, anpassningar och kompletteringar av tillbehör måste sitta fast ordentligt och kontrolleras före varje användning.

1. Ta bort körbygeln genom att lossa de två bultarna (A) på båda sidor.
  - \* Dra körbygeln uppåt.
2. Ta bort den övre ryggbygeln genom att lossa de fyra skruvarna (B).
  - \* Luta de vertikala stängerna bakåt.
  - \* Skjut ryggbygeln uppåt.



# Monteringsanvisning

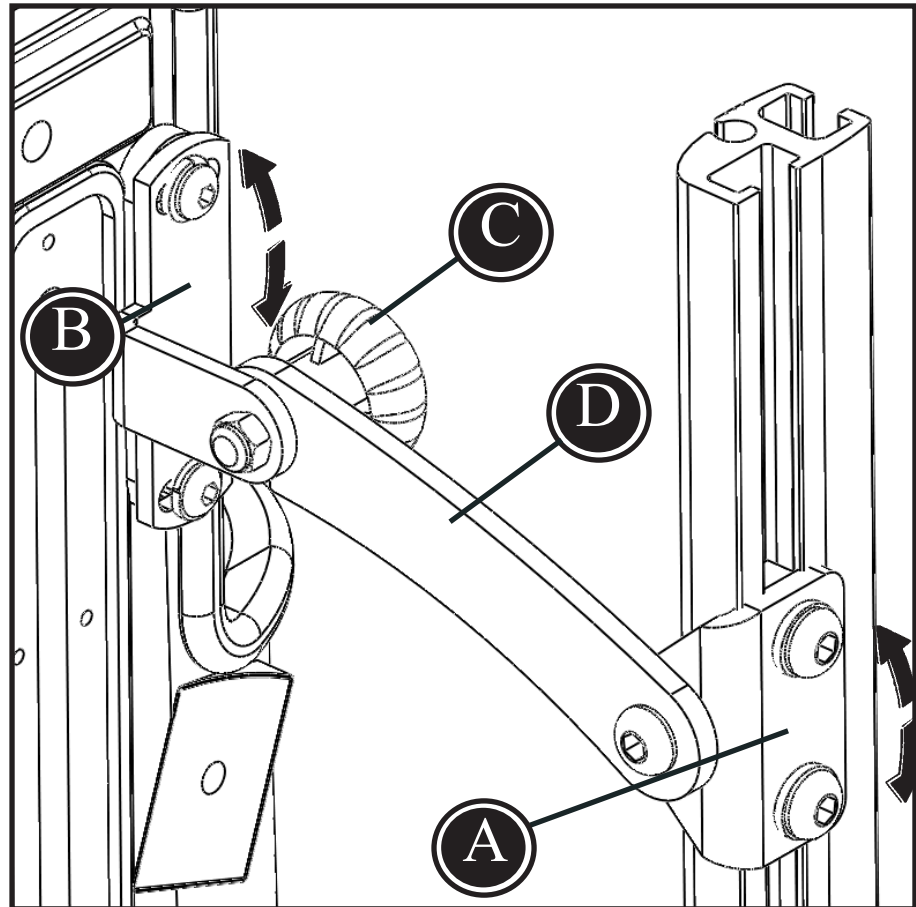
R82<sup>®</sup>

## Montering av transportbeslag på Combi Frame med Panda Futura-sits

3. Kontrollera att sitsens bakre del och baksidan av underredet är lodrätt parallella.
- \* Montera fästordningen (A) på Combi Frame-profilen. OBS! Fästet är 180° vändbart beroende på kombinationen av sits- och underredesstorlek.
  - \* Montera fästordningen (B) på Panda Futura-ryggstödet, som bilden visar. OBS! Fästet är 180° vändbart beroende på kombinationen av sits- och underredesstorlek.
  - \* Skruva fast fingerskruven (C) i fästordningen (B). Fäst muttern i änden på fingerskruven.
  - \* För bygeln (D) som är monterad på fästordningen (A) över fingerskruven (C).
  - \* Dra åt fingerskruven.
  - \* Fästordningen (A) kan lossas om den behöver justeras.

Det är enkelt att ta loss sitsen genom att lossa fingerskruven (C) och lyfta bygeln (D) som är monterad på fästordningen (A).


På hemsidan finns manual för Combi Frame [www.R82.com](http://www.R82.com)




# Monteringsveiledning


R82<sup>®</sup>

## Montering av transportbeslag på Combi Frame med Panda Futura sete

 Denne veiledningen gjelder kun transportbeslag for Panda Futura setet. Combi Frame understellet skal sikres separat, alt etter hvilken fotstøtte som er montert – se monteringsveiledninger.

 Beslaget SKAL monteres ved transport i bil.

 Ved kombinasjonen av Combi Frame str. 3 med Panda Futura str. 4, skal beslagene sitte over ryggbøylen. Hopp over pkt. 1 og 2, og gå direkte til pkt. 3 på neste side.

 Montering og justering av tilbehøret skal utføres iht ovenfor nevnte beskrivelse. Sjekk hver gang før bruk at tilbehøret er korrekt montert/justert.

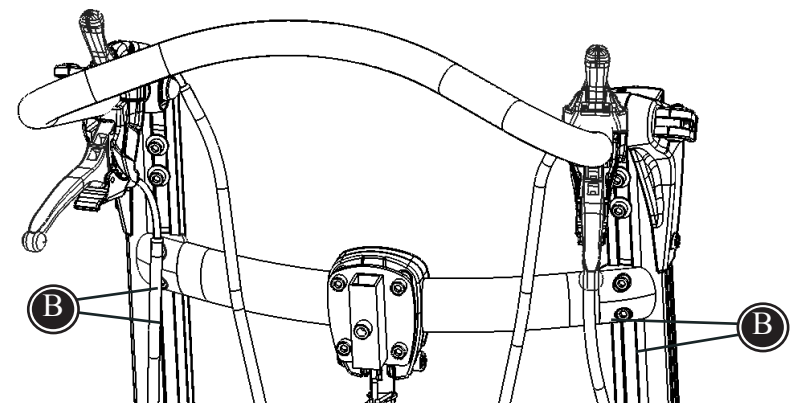
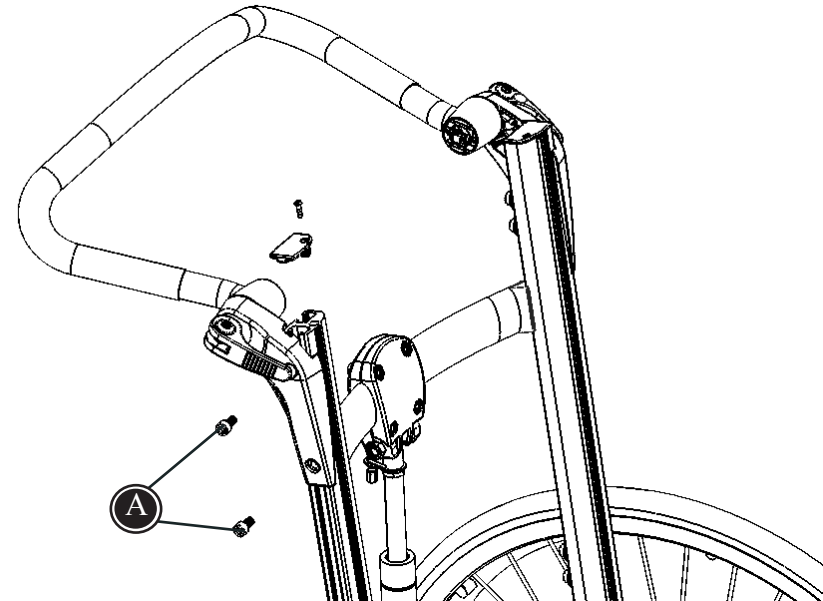
1. Demonter håndtaket ved å løsne bolten på hver side (A).

2. Demontering av øverste ryggbøyle.

\* Løsne de 4 skruene (B).

\* Vipp stengene tilbake.

\* Ta av ryggbøylen.



# Monteringsveiledning

R82<sup>®</sup>

## Montering av transportbeslag på Combi Frame med Panda Futura sete

3. Påse at seterygg og understellsrygg løper parallelt og lodrett.

\* Monter beslag (A) på Combi Frame profilen. Påse at beslaget er vendbart 180°, alt etter kombinasjon av sete- og understellstørrelse.

\* Monter beslag (B) på Panda Futura ryggen, som vist på tegningen. Påse at beslaget er vendbart 180°, alt etter kombinasjon av sete- og understellstørrelse.

\* Fingerskruen (C) skrues i beslaget (B). Skru mutteren på fingerskruen.

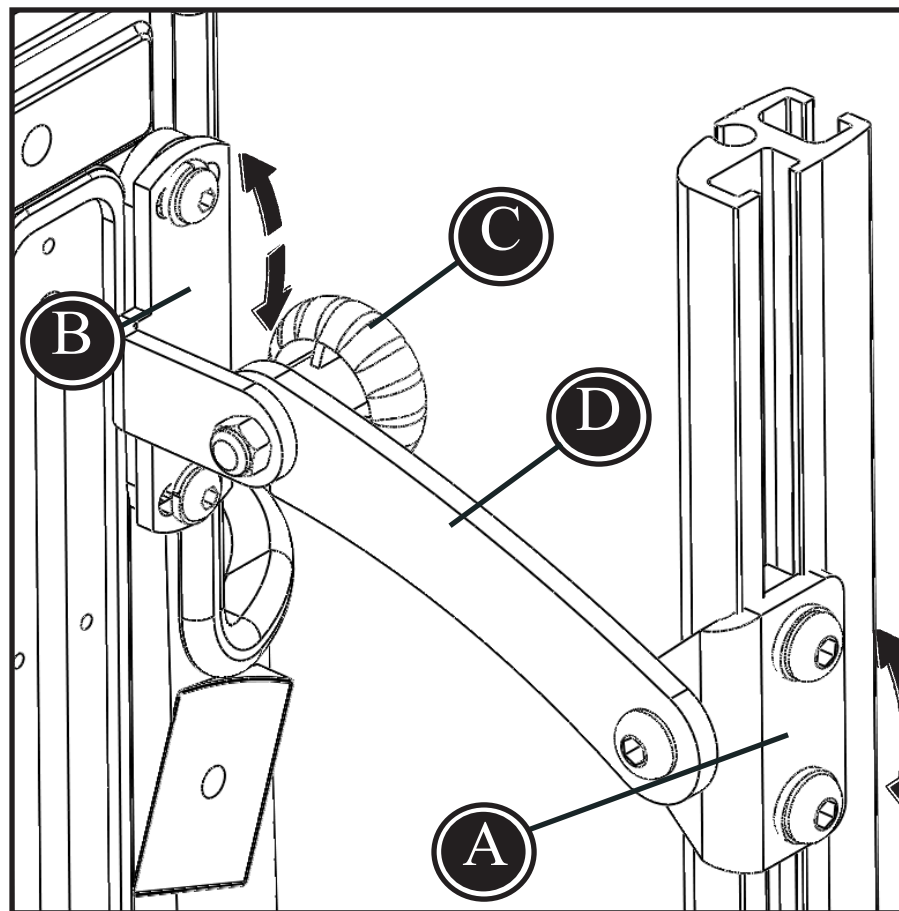
\* Bøylen (D) som er montert på beslaget (A) slås ned over fingerskruen (C).

\* Fingerskruen skrues fast.

\* Beslaget (A) kan event. løsnes for justering til slutt.

Setet kan raskt demonteres ved å løsne fingerskruen (C) og løfte av bøylen (D) som er montert på beslaget (A).

Der vises til Combi Frame manualen på [www.R82.com](http://www.R82.com)



# Asennusohje

R82<sup>®</sup>

Kuljetuskannattimen asennus Combi Frame -alustaan, jossa Panda Futura -istuin

**!** Tämä asennusohje soveltuu ainostaan Panda Futura -istuimen kuljetuskannattimeen. Combi Frame -alusta pitää kiinnittää myös erikseen, riippuen asennetusta jalatuesta - katso erilliset asennusohjeet.

**!** Kannatin TÄYTYY asentaa kuljettamista varten.

**!** Combi Frame koko 3:ssa Panda Futuran koko 4 kanssa kannatin sijaitsee selkänojan tangon yläpuolella. Ohita vaiheet 1 ja 2, ja siirry vaiheeseen 3 seur. sivulla.

**!** Kaikki säädöt ja lisävarusteiden kiinnittämiset on sijoitettava ja tehtävä oikein ja tarkastettava aina ennen käyttöä.

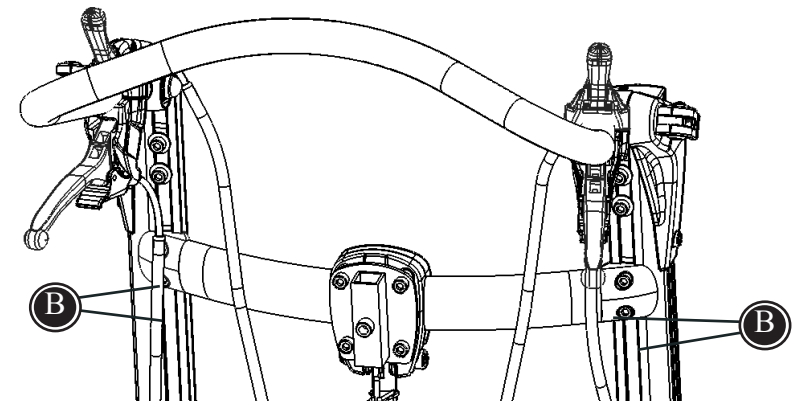
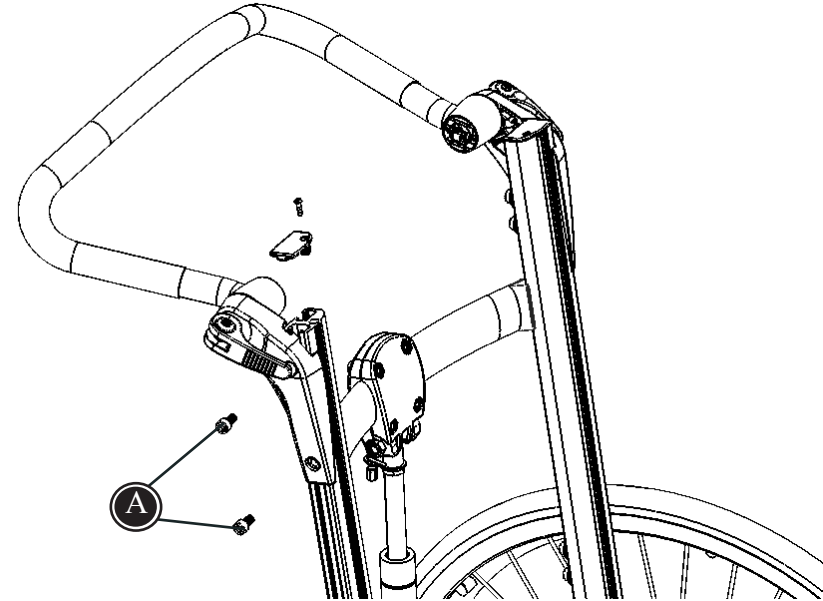
1. Irrota työntötanko avaamalla 2 pulttia (A) kummallakin puolella.

\* Vedä työntötankoa ylöspäin.

2. Irrota selkänojan ylätanko avaamalla 4 ruuvia (B).

\* Kallista pystytankoja taaksepäin.

\* Liu'uta selkänojan tanko ylös.





# Asennusohje

R82<sup>®</sup>

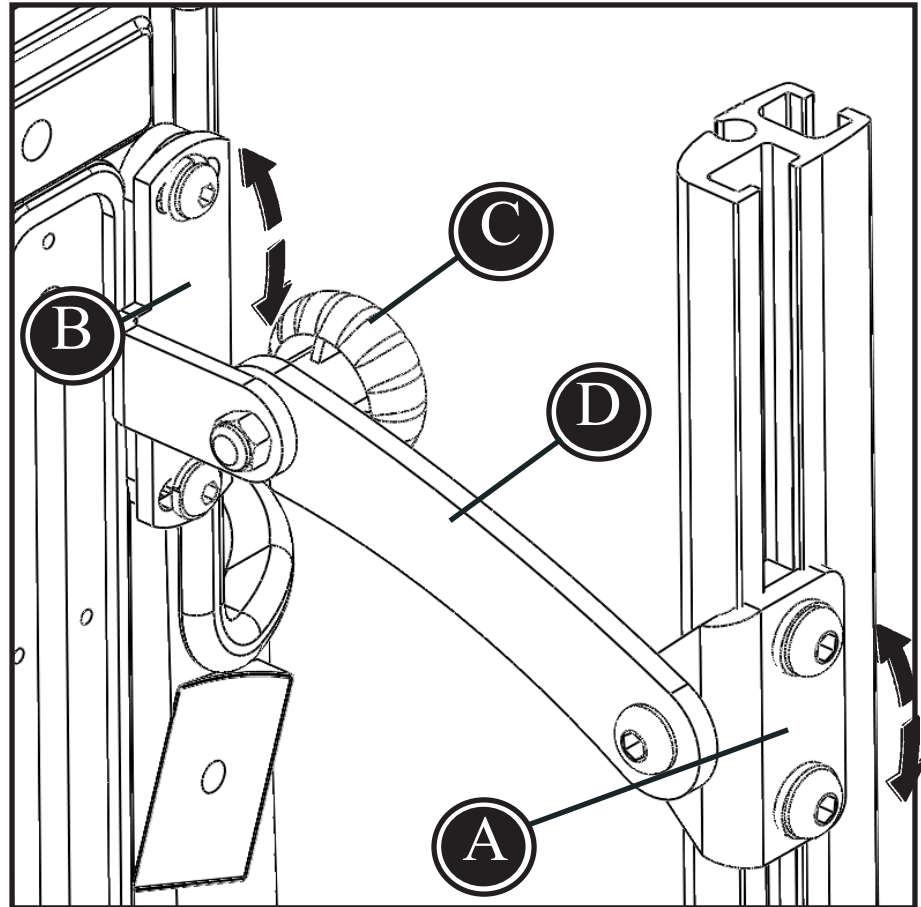
Kuljetuskannattimen asennus Combi Frame -alustaan, jossa Panda Futura -istuin

3. Varmista, että istuimen selkänoja ja alustan selkänoja ovat yhdensuuntaiset ja pysty-suorassa.

- \* Asenna kannatin (A) Combi Framen profiiliin. Huomio, että kannatin on käännettävissä 180 astetta riippuen istuimen ja alustan koon yhdistelmästä.
- \* Asenna kannatin (B) Panda Futuran selkänojaan piirroksessa esitetyllä tavalla. Huomio, että kannatin on käännettävissä 180 astetta riippuen istuimen ja alustan koon yhdistelmästä.
- \* Sormiruuvi (C) ruuvataan kannattimeen (B). Kiristä sormiruuvin päässä oleva mutteri.
- \* Kannattimeen (A) asennettu tanko (D) viedään sormiruuvin (C) yli.
- \* Kiristä sormiruuvi.
- \* Kannatinta (A) voidaan löysentää lopullisia säätöjä varten.

Istuin voidaan helposti irroittaa löysäämällä sormiruuvi (C) ja nostamalla kannattimeen (A) kiinnitettyä tankoa (D).


Combi Frame manuaali internetissä: [www.R82.com](http://www.R82.com)





# Mounting instruction


R82<sup>®</sup>

## Mounting transport fitting on Combi Frame with Panda Futura seat

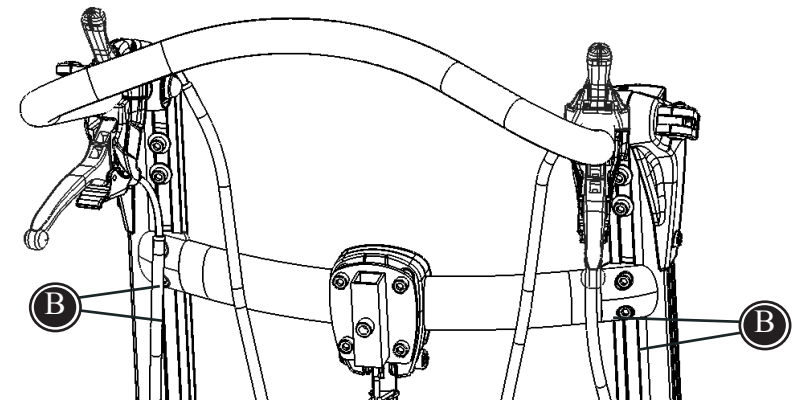
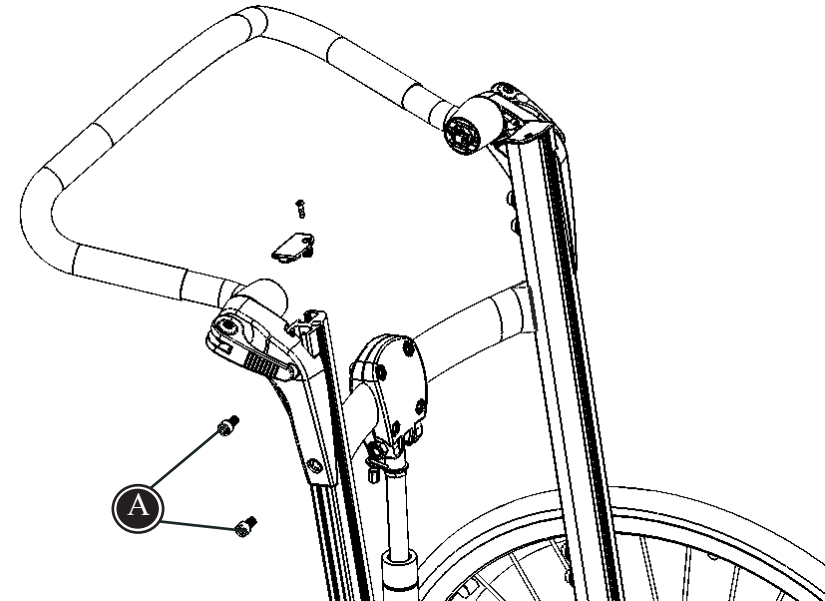
 This mounting instruction applies only to transport fitting for the Panda Futura seat. The Combi Frame also has to be secured separately depending on the foot support mounted - see separate mounting instructions.

 The fitting **MUST** be mounted for transportation.

 On Combi Frame size 3 with Panda Futura size 4, the fitting is placed above the back brace. Skip step 1 and 2, and go to step 3 on next page.

 Any adjustments and addition of accessories must be placed and fitted correctly and checked before every use.

1. Remove the push brace by loosening the 2 bolts (A) on each side.
  - \* Pull up the push brace.
2. Remove the top back brace by loosening the 4 screws (B).
  - \* Tilt back the vertical bars.
  - \* Slide up the back brace.



# Mounting instruction

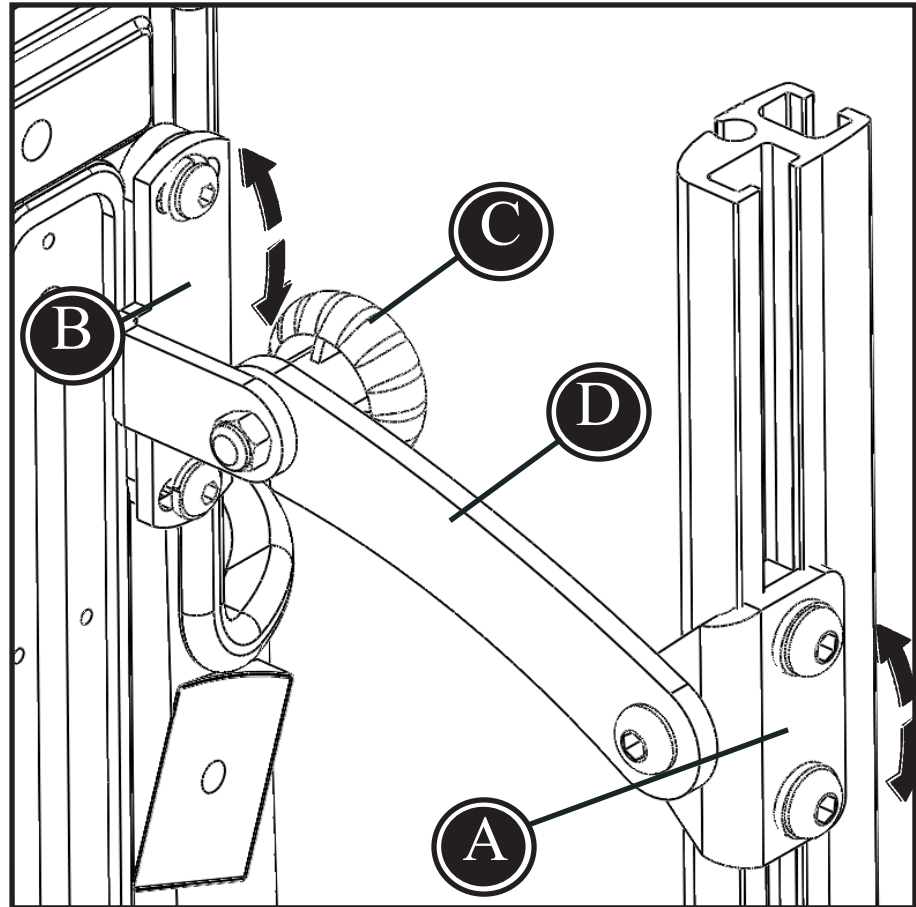
R82<sup>®</sup>

## Mounting transport fitting on Combi Frame with Panda Futura seat

3. Make sure that the seat back and the back of the frame runs parallel in a vertical position.
- \* Mount fitting (A) on the Combi Frame profile. Please note that the fitting is 180° reversible depending on the combination of the seat and frame size.
  - \* Mount fitting (B) on the Panda Futura back, as shown on the drawing. Please note that the fitting is 180° reversible depending on the combination of the seat and frame size.
  - \* The fingerscrew (C) is screwed into the fitting (B). Fasten the nut at the end of the fingerscrew.
  - \* The brace (D) mounted on the fitting (A) is brought over the fingerscrew (C).
  - \* Tighten the fingerscrew.
  - \* The fitting (A) can be loosened for final adjustments.

The seat can easily be removed by loosening the fingerscrew (C) and lifting the brace (D) mounted on the fitting (A).

Please find the Combi Frame manual on [www.R82.com](http://www.R82.com)



# Montageanleitung

R82<sup>®</sup>

## Montage der Transportsicherung für den Combi Frame mit Panda Futura Sitzeinheit

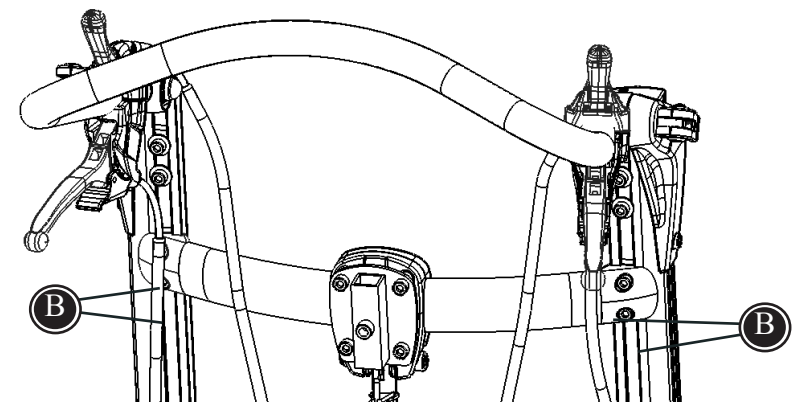
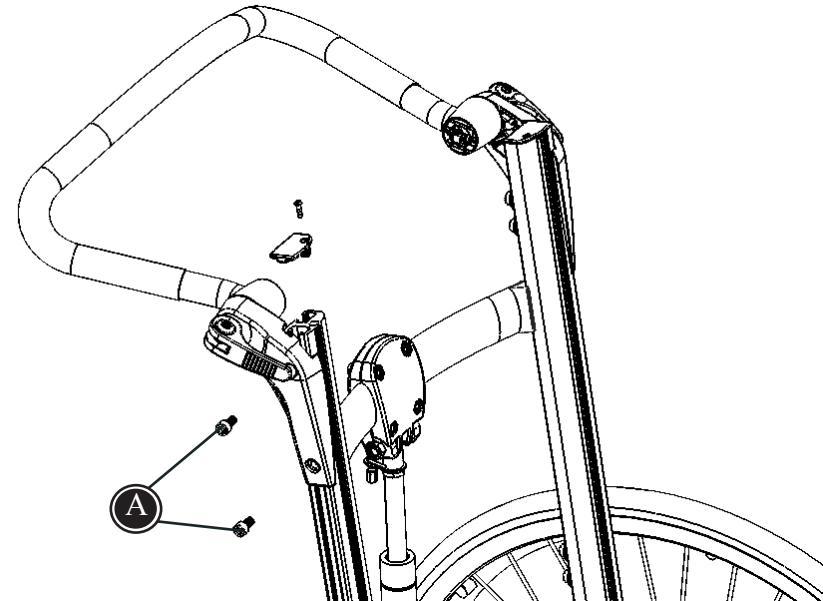
**!** Diese Montageanleitung ist nur verwendbar für die Transportsicherung in Kombination mit der Panda Futura Sitzeinheit. Es muss sichergestellt sein, dass abhängig von der jeweiligen Fußstützenaufnahme (seitlich oder zentral) weitere Transportsicherungen angebracht werden müssen. Siehe hierzu auch die Montageanleitung der zentralen und seitlichen Fußstützenaufnahme.

**!** Die Halterung muss zu Beförderungszwecken montiert sein.

**!** Wenn das Combi Frame (Größe 3) mit dem Panda Futura (Größe 4) verwendet wird, muss die Halterung über dem hinteren Bügel befestigt werden. Überspringen Sie die Schritte 1 und 2 und gehen Sie gleich zu Schritt 3 auf der nächsten Seite.

**!** Alle Einstellungen und Montagen von Zubehörteilen müssen richtig durchgeführt und vor jedem Gebrauch auf korrekten Sitz und Funktion überprüft werden.

1. Entfernen Sie den Schiebebügel, indem Sie die 2 Schrauben (A) auf den beiden Seiten lösen.
  - \* Ziehen Sie den Schiebebügel nach oben.
2. Entfernen Sie den oberen Rückenbügel, indem Sie die 4 Schrauben (B) lösen.
  - \* Kippen Sie die senkrechten Stangen nach hinten.
  - \* Schieben Sie den Rückenbügel nach oben.



# Montageanleitung

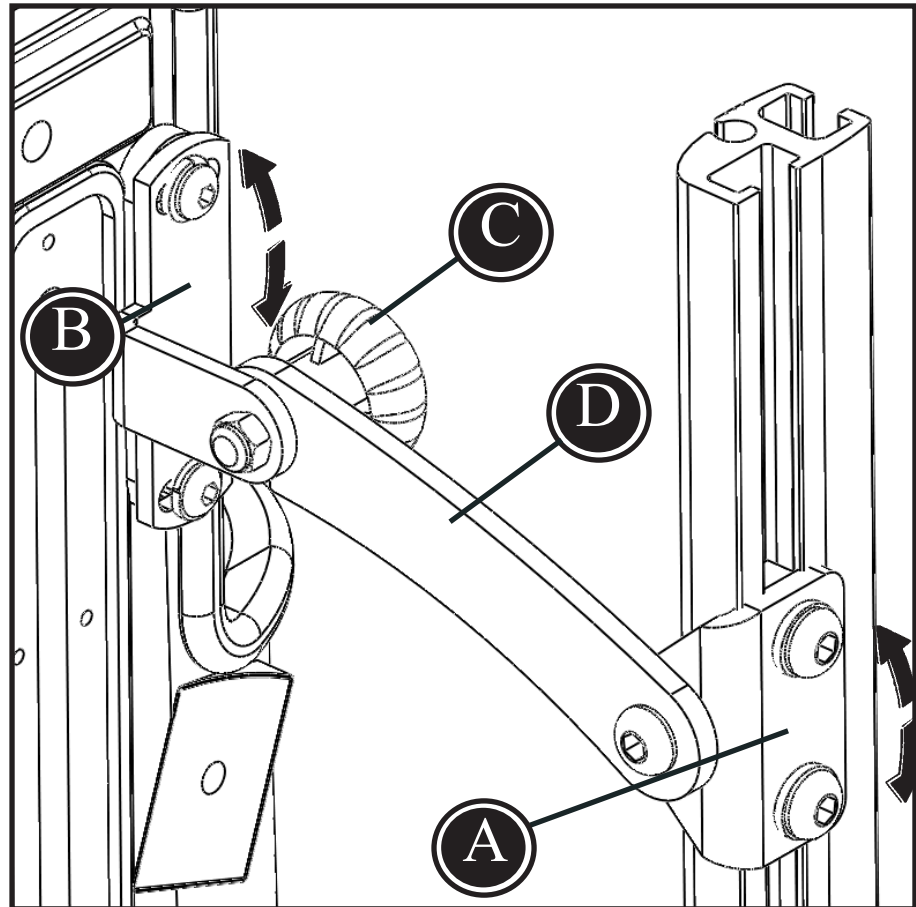
R82<sup>®</sup>

## Montage der Transportsicherung für den Combi Frame mit Panda Futura Sitzeinheit

3. Stellen Sie sicher, dass der Sitzrücken und der Gestellrücken in der Senkrechten genau parallel positioniert sind.
- \* Montieren Sie die Halterung (A) am Gestell des Combi Frame. Bitte beachten Sie das die Halterung je nach Kombination combi frame und Sitzeinheit Panda Futura auch um 180 Grad gedreht werden kann!
  - \* Befestigen Sie die Halterung (B) am Rücken des Panda Futura (wie der Abbildung zu entnehmen ist). Bitte beachten Sie das die Halterung je nach Kombination combi frame und Sitzeinheit Panda Futura auch um 180 Grad gedreht werden kann!
  - \* Die Flügelschraube (C) wird in die Halterung (B) geschraubt. Ziehen Sie die Mutter am Ende der Flügelschraube fest.
  - \* Der an der Halterung (A) montierte Bügel (D) wird über der Flügelschraube (C) platziert.
  - \* Ziehen Sie die Flügelschraube fest.
  - \* Die Halterung (A) kann zur abschließenden Feineinstellung nochmal gelöst werden.

Der Sitz lässt sich leicht ausbauen, indem Sie die Flügelschraube (C) lösen und den an der Halterung (A) befestigten Bügel (D) anheben.


Das Handbuch des Combi Frame finden Sie unter [www.R82.com](http://www.R82.com)




# Montage handleiding


R82<sup>®</sup>

## Monteren van transportbevestigingsogen op een Combi Frame met Panda Colour

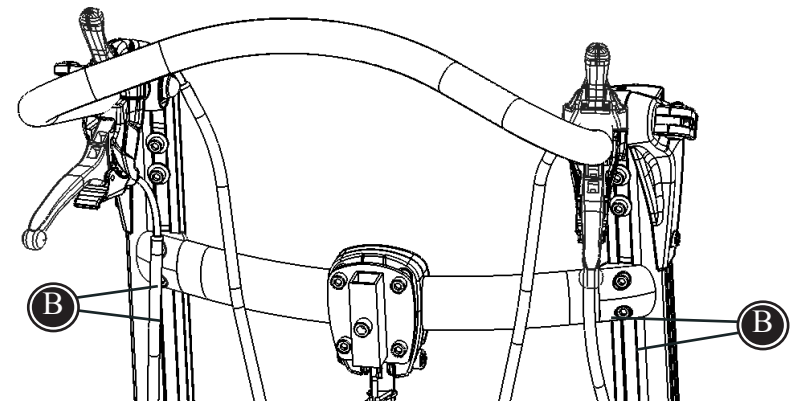
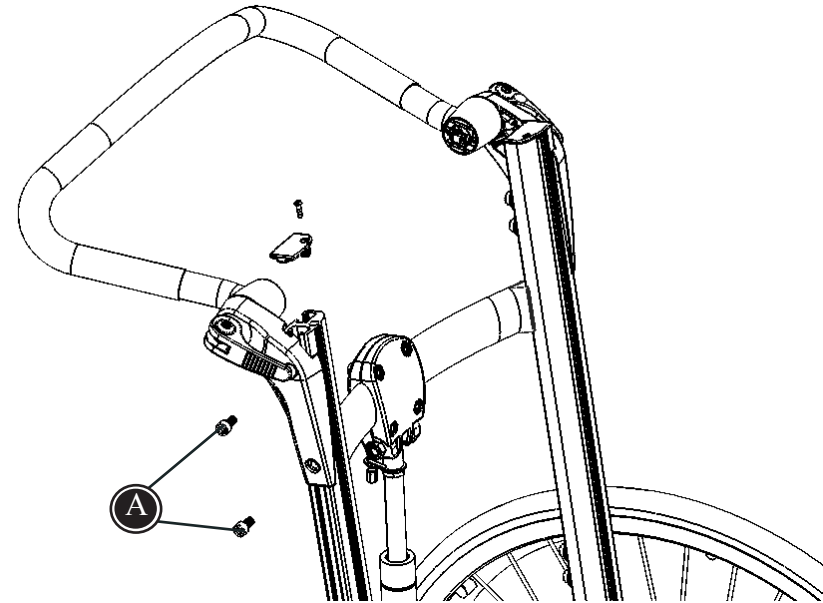
 Deze montage handleiding heeft alleen betrekking op de transport bevestigingshaken voor de Panda Colour. Het Combi Frame zelf zal moeten worden vastgezet met de juiste Transportbevestigingsogen (afhankelijk van de gekozen voetensteun) - zie bijbehorende montage instructie.

 De transportbevestiging **MOET** bij transport worden aangebracht.

 Bij het Combi Frame maat 3 met de Panda Colour maat 4 brengt u de transportbevestiging boven de rugsteun aan. Sla stap 1 en 2 over en ga naar stap 3 op de volgende pagina.

 Alle verstellingen en toevoegingen van accessoires moeten correct worden uitgevoerd en voorafgaand aan ieder gebruik worden gecontroleerd.

1. Draai de 2 bouten (A) aan beide zijden los en verwijder de duwbeugel.
  - \* Trek de duwbeugel omhoog.
2. Draai de 4 schroeven (B) los en verwijder de bovenste rugsteun.
  - \* Kantel de verticale buizen naar achteren.
  - \* Schuif de rugsteun omhoog.



# Montage handleiding

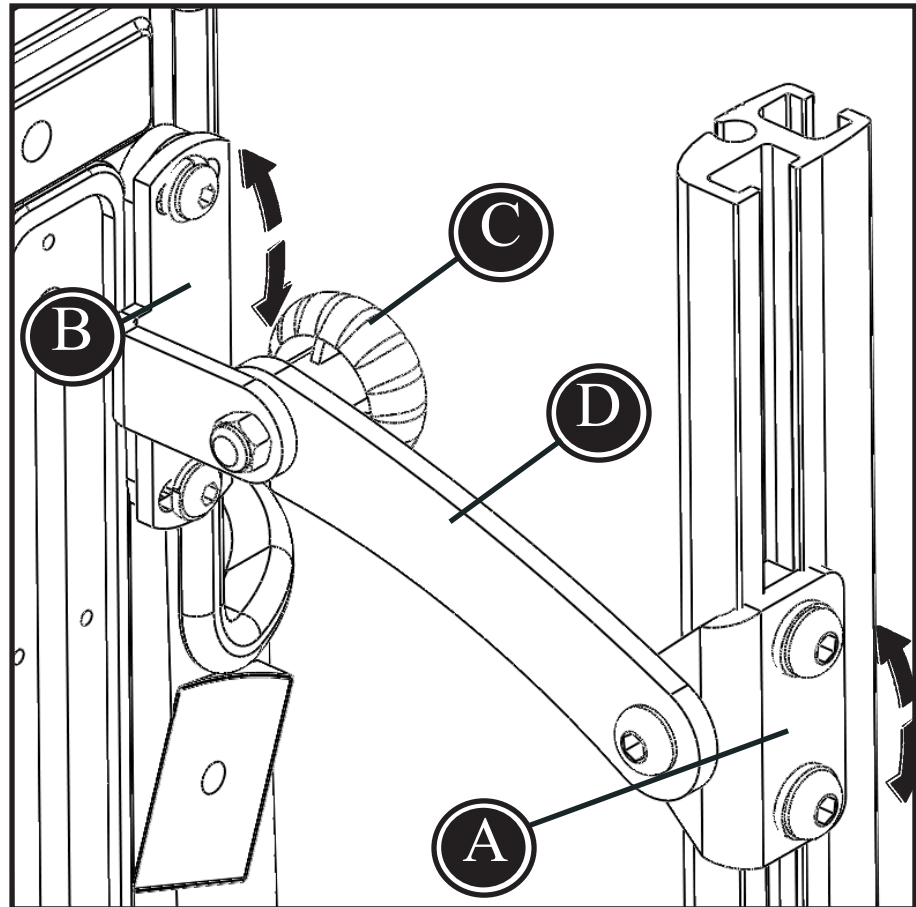
R82<sup>®</sup>

## Monteren van transportbevestigingsogen op een Combi Frame met Panda Colour

3. Zorg ervoor dat de rugleuning en de achterkant van het frame, verticaal gezien, parallel aan elkaar lopen.
- \* Monteer transportbevestiging (A) aan het profiel van het Combi Frame. Let op! De bevestiging is 180° omkeerbaar; afhankelijk van de combinatie van maat zitschaal en framemaat.
  - \* Monteer transportbevestiging (B) aan de achterkant van de Panda Colour. Zie tekening. Let op! De bevestiging is 180° omkeerbaar; afhankelijk van de combinatie van maat zitschaal en framemaat.
  - \* Draai de vingerschroef (C) in de transportbevestiging (B). Zet de moer aan het eind van de vingerschroef vast.
  - \* Breng de aan de transportbevestiging (B) gemonteerde steun (D) over de vingerschroef (C) heen.
  - \* Zet de vingerschroef vast.
  - \* U kunt de transportbevestiging (A) wat losser maken voor de definitieve afstelling.

U kunt de zitting eenvoudig verwijderen door de vingerschroef (C) los te draaien en de aan de transportbevestiging (A) gemonteerde steun (D) op te tillen.


De gebruiksaanwijzing van het Combi Frame vindt u op [www.R82.com](http://www.R82.com)





# Instruction de montage

R82<sup>®</sup>

Montage des crochets de transport sur un Châssis Combi avec siège Panda Futura

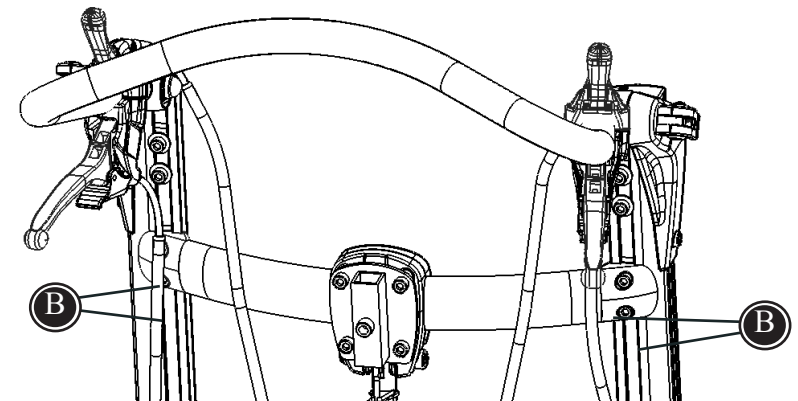
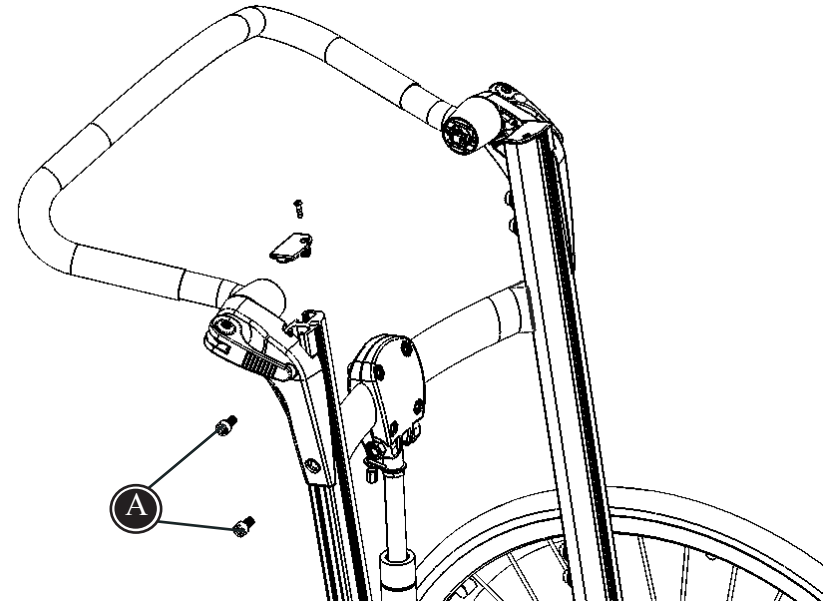
 Cette notice de montage est applicable uniquement lorsque le siège est un Panda Futura. Le Combi Frame doit aussi être sécurisé séparément et en fonction du montage du repose pied.

 La fixation DOIT être montée pour le transport.

 Pour le Combi Frame de taille 3 avec le Panda Futura de taille 4, la fixation est placée sur la barre du dossier. Ignorez les étapes 1 et 2 et passez directement à l'étape 3 sur la page suivante.

 Tout réglage et adjonction d'accessoires doit être correctement installé et vérifié avant chaque utilisation.

1. Retirez la barre de poussée en desserrant les deux boulons (A) placés de chaque côté.
  - \* Soulevez la barre de poussée.
2. Retirez la barre du dossier supérieure en dévissant les 4 vis (B).
  - \* Inclinez les barres verticales.
  - \* Faites glisser la barre du dossier vers le haut.





# Instruction de montage

R82<sup>®</sup>

## Montage des crochets de transport sur un Châssis Combi avec siège Panda Futura

3. Assurez-vous que la position du dossier du siège et celle de la partie arrière du cadre sont parallèles.

\* Montez la fixation (A) sur le profil du Combi Frame. Notez que la fixation est réversible à 180° en fonction de la combinaison de taille entre siège et châssis.

\* Montez la fixation (B) sur le dossier du Panda Futura, comme montré sur le dessin. Notez que la fixation est réversible à 180° en fonction de la combinaison de taille entre siège et châssis.

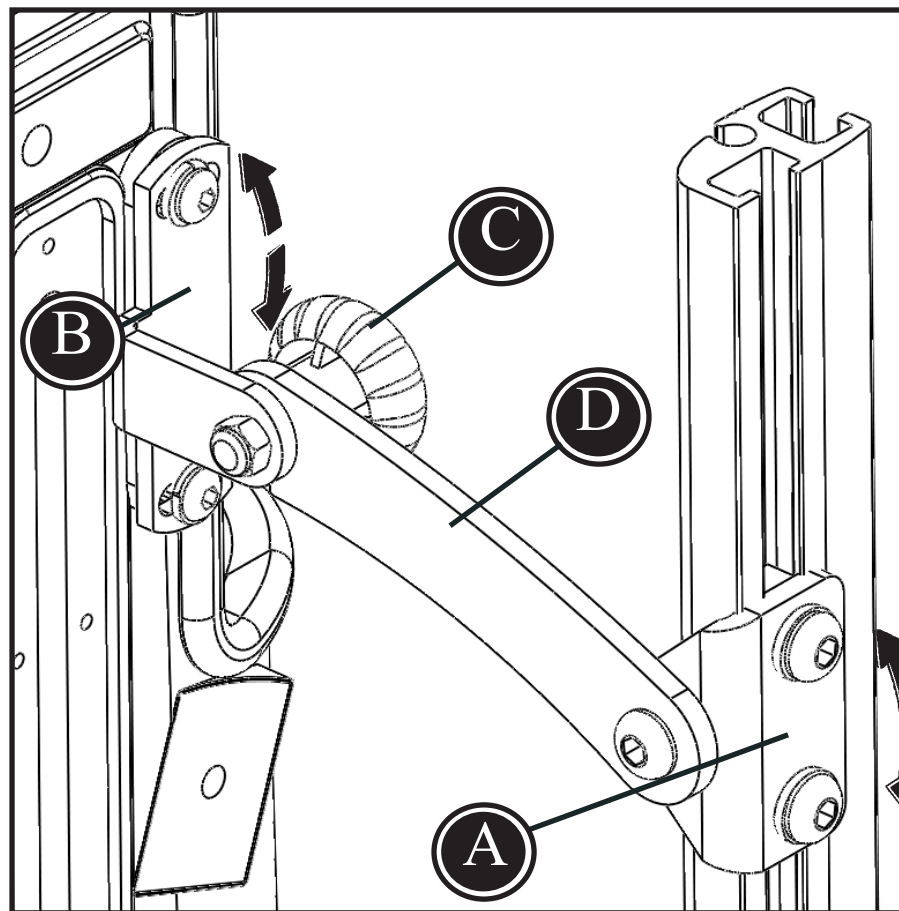
\* La vis à serrage manuel (C) est vissée sur la fixation (B). Serrez l'écrou sur l'extrémité de la vis à serrage manuel.

\* La barre (D) montée sur la fixation (A) est placée sur la vis à serrage manuel (C).

\* Resserrez la vis à serrage manuel.

\* La fixation (A) peut être desserrée pour un ajustement final.

Le siège peut être facilement retiré en desserrant la vis à serrage manuel (C) et en soulevant la barre (D) montée sur la fixation (A).



Vous pouvez trouver le manuel du Combi Frame sur [www.R82.com](http://www.R82.com)