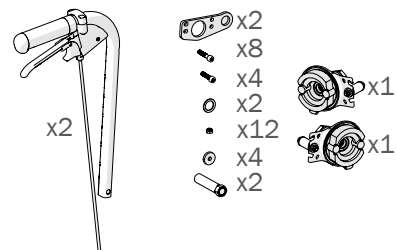


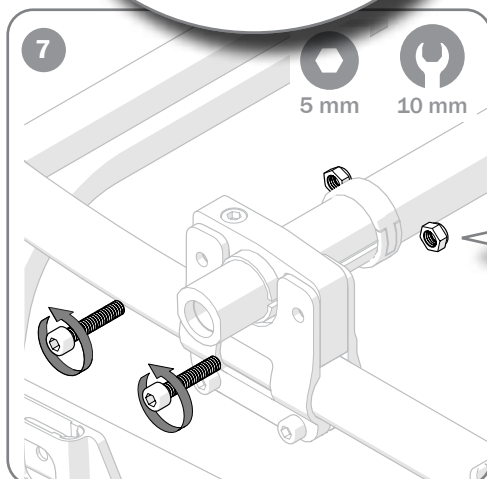
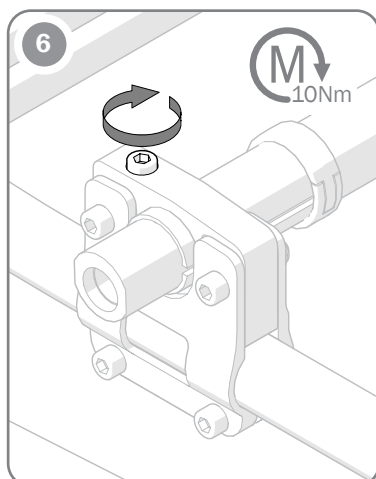
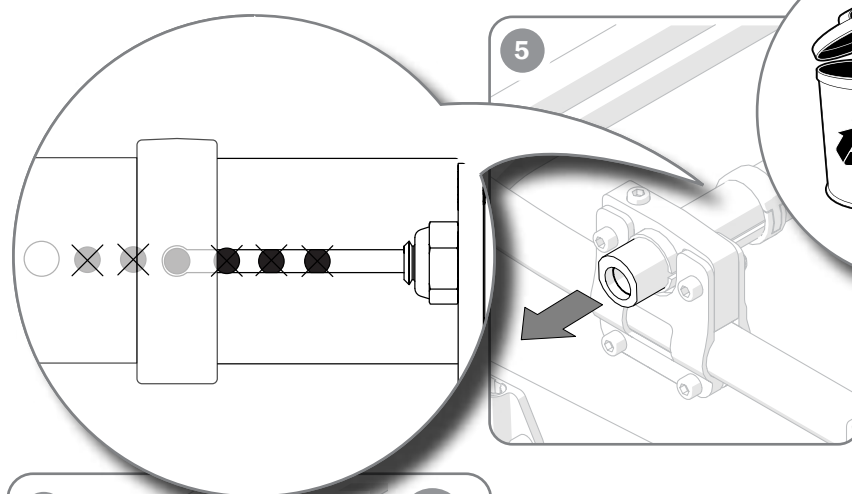
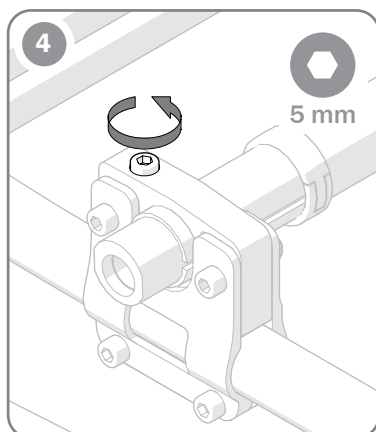
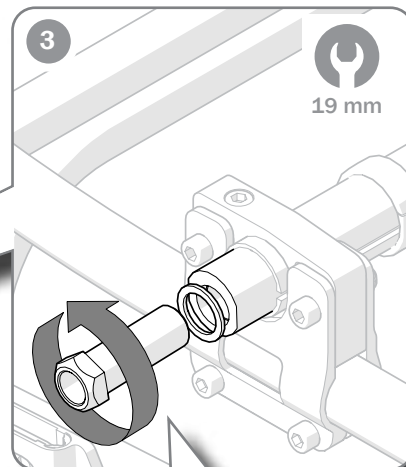
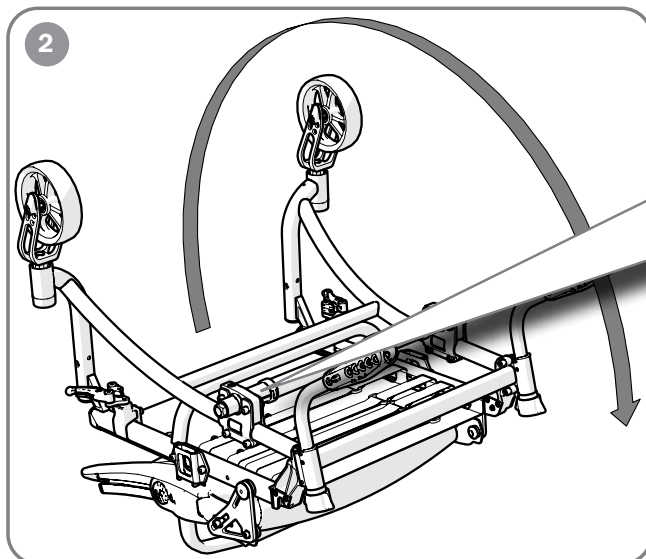
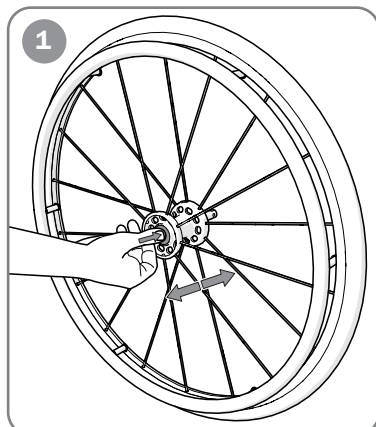
REF 24001

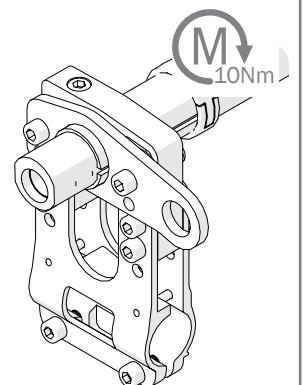
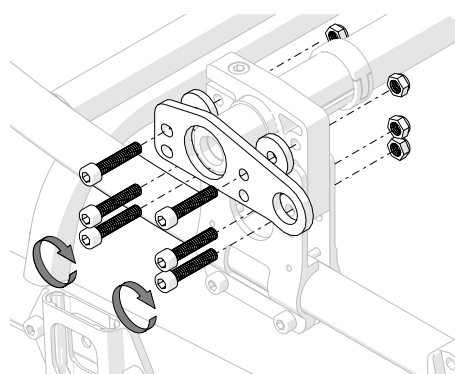
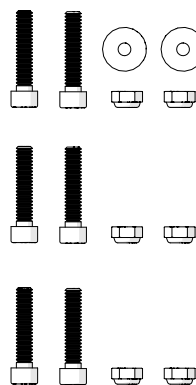
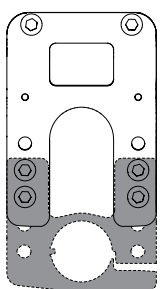
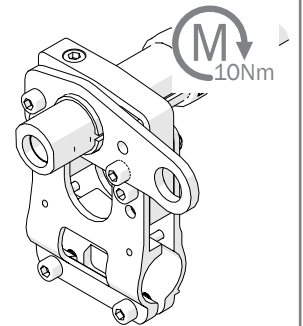
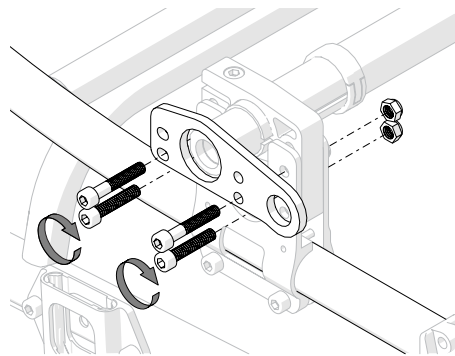
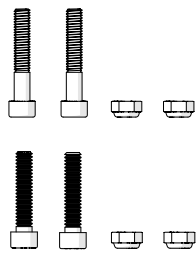
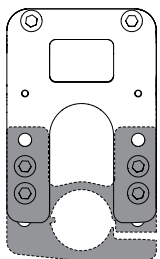
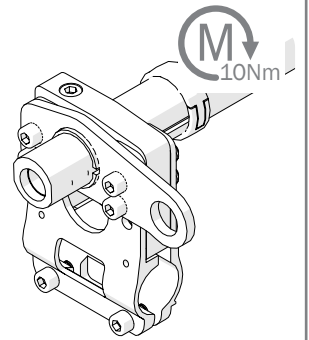
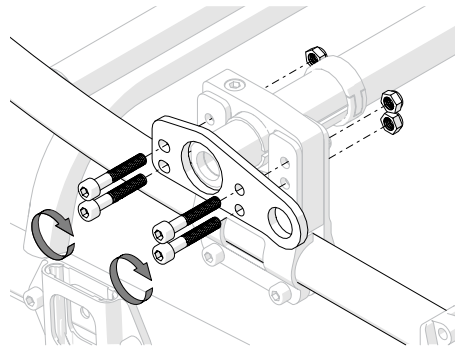
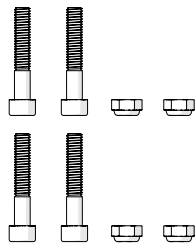
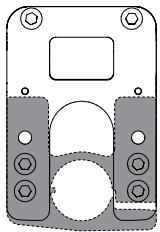
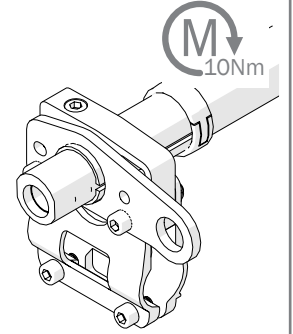
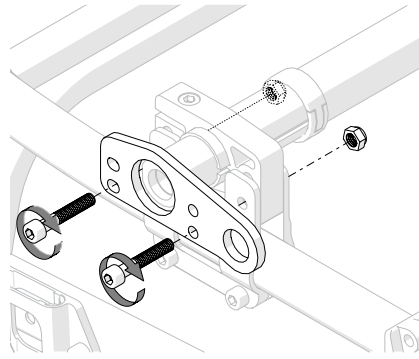
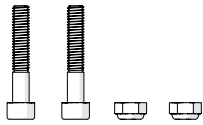
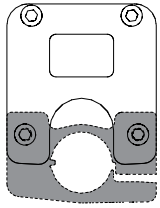
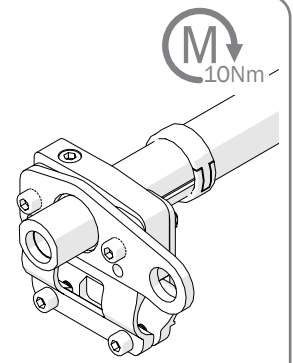
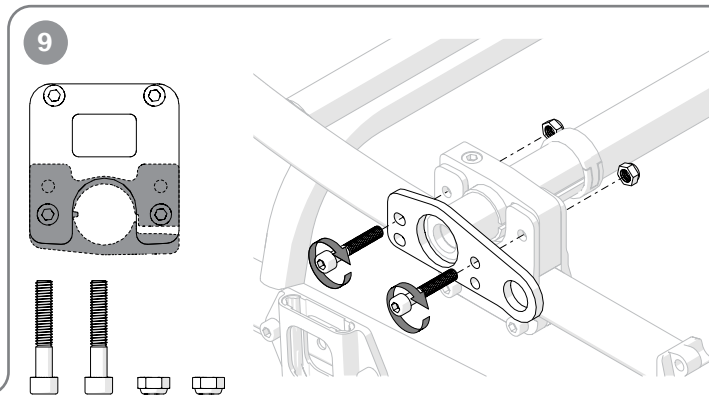
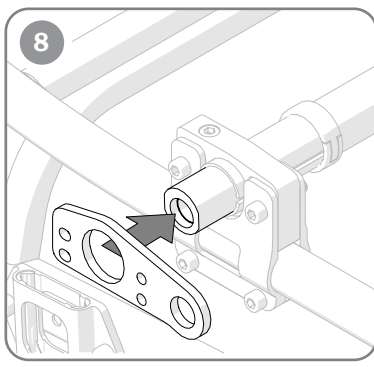
etac[®]

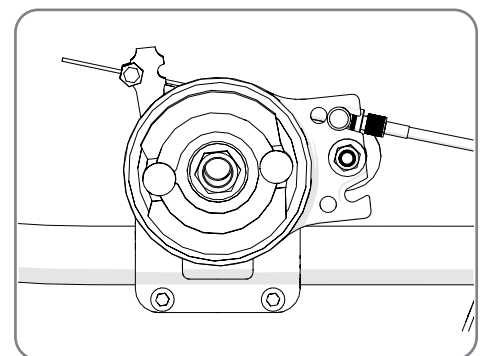
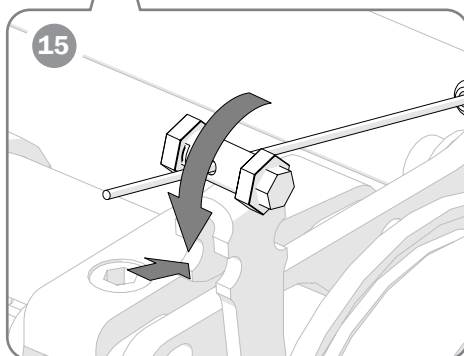
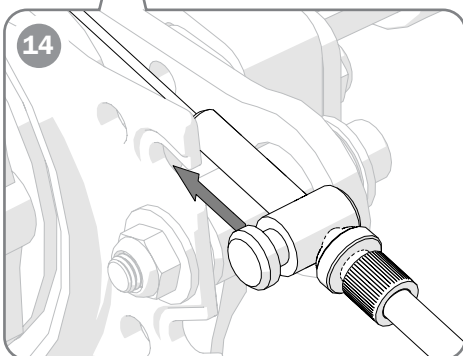
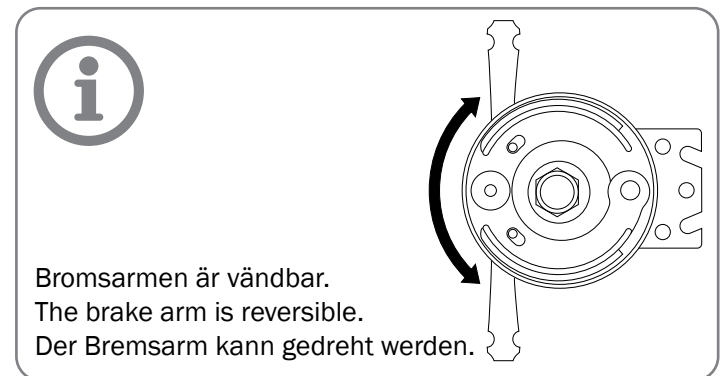
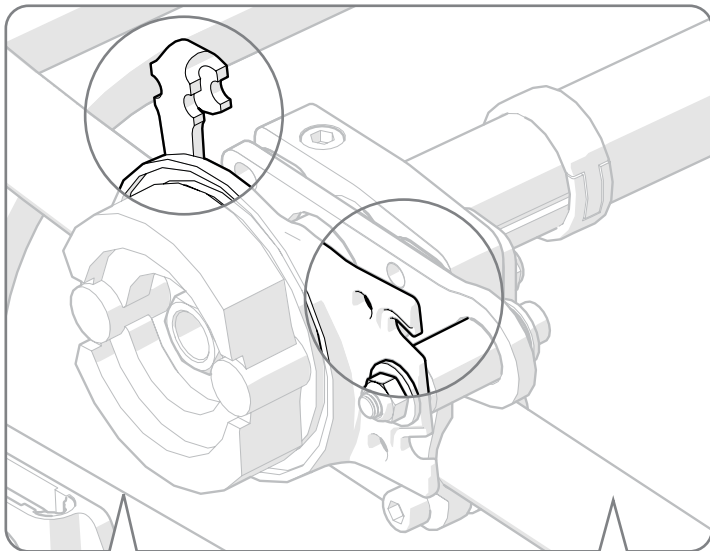
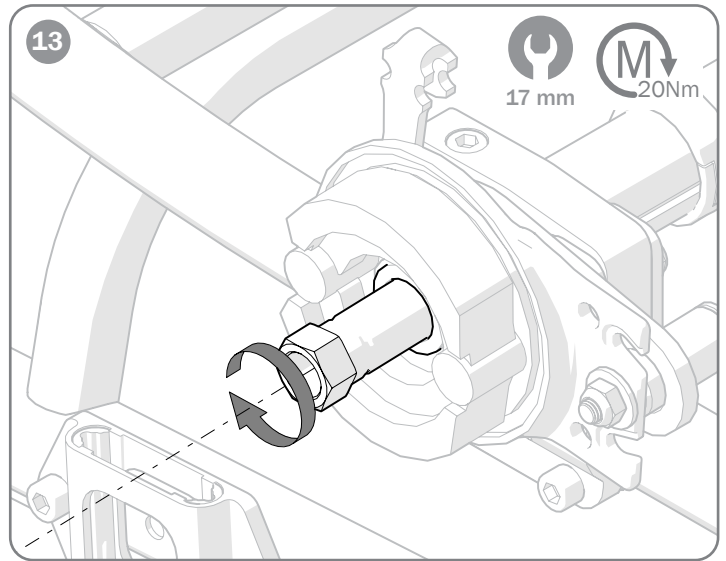
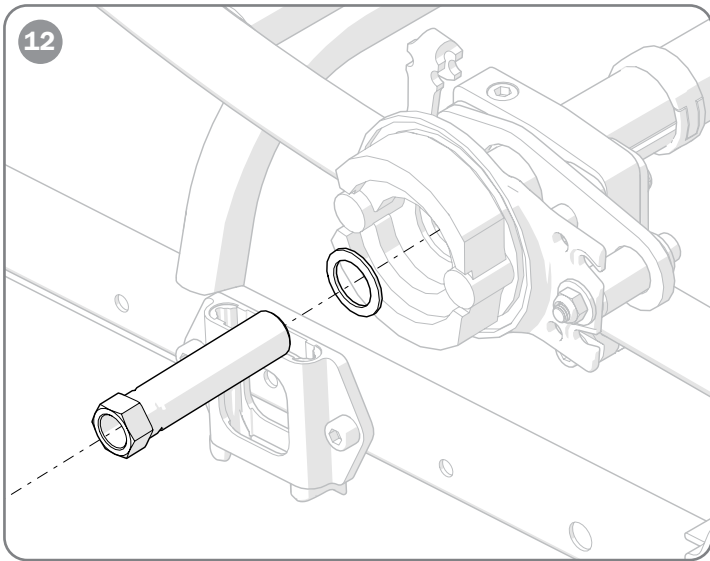
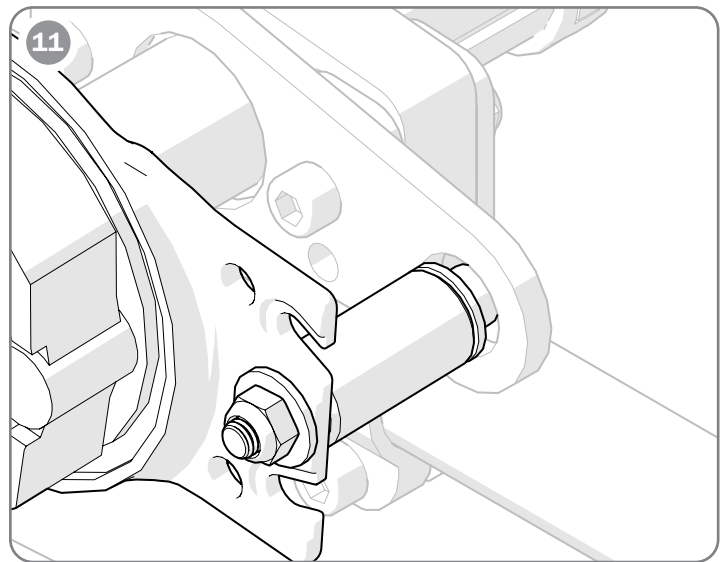
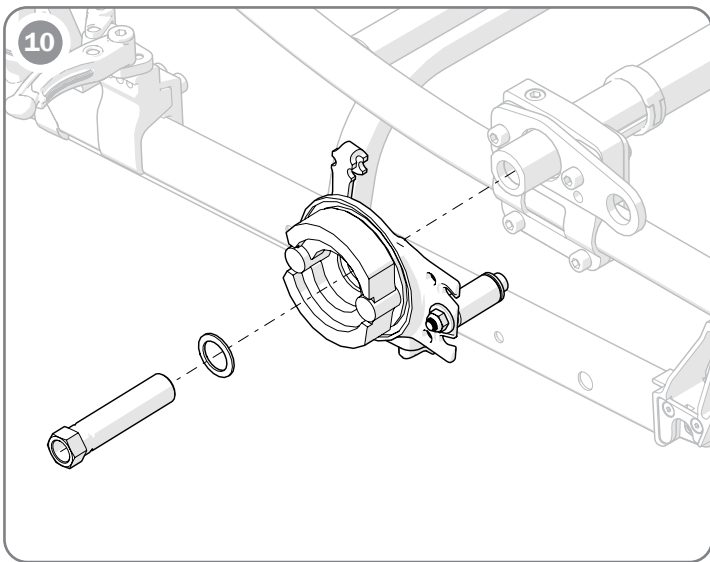
Vårdarbromssats kpl
Attendant brake kit cpl
Trommelbremssystem Kpl

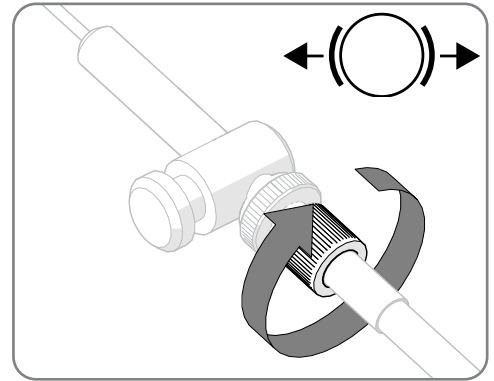
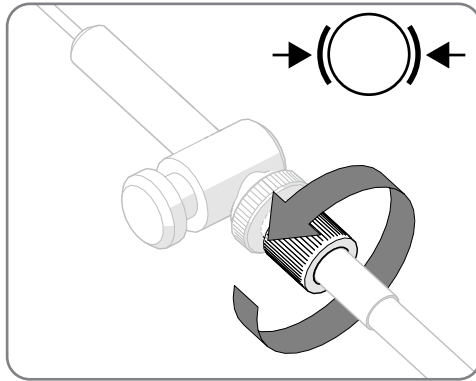
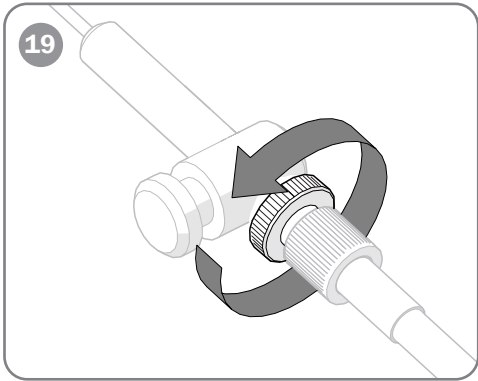
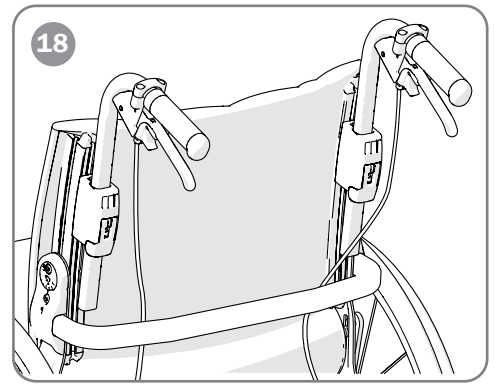
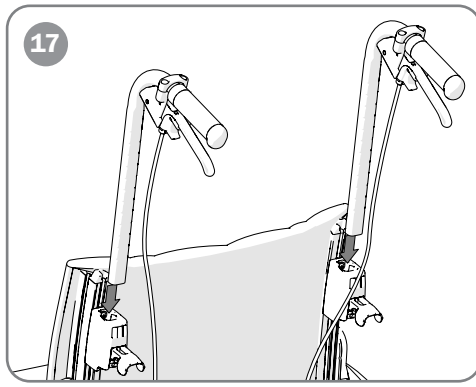
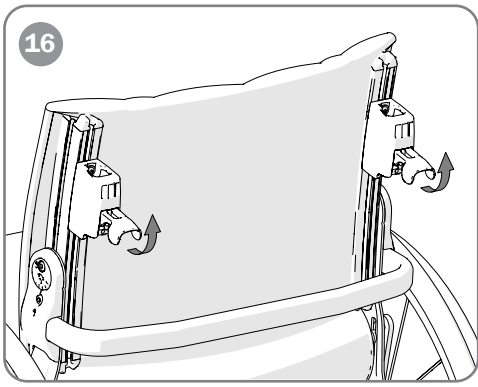


1a19577.1 2024-01-08









Om vajerlåset lossnar/If the wire lock comes loose/Wenn sich der Draht Schloß löst

