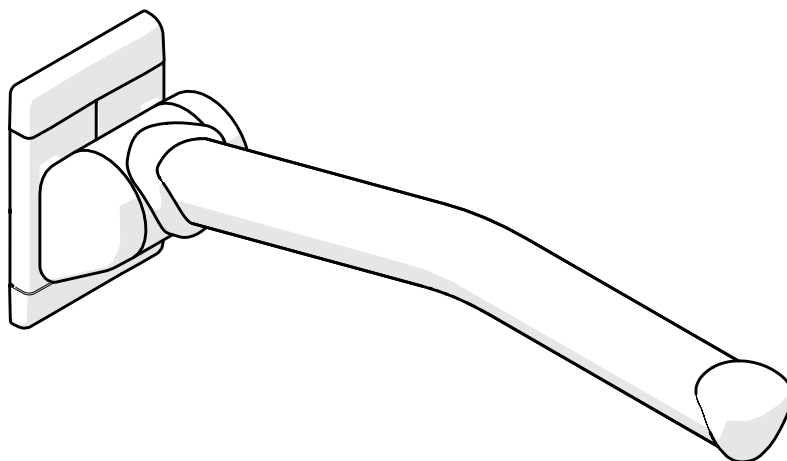


# Etac Rex

## Manual

etac®

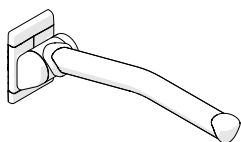
78570.4 19-02-27



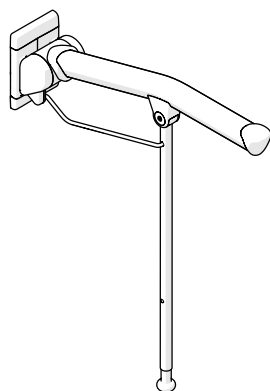
sv no da en de fi fr nl it es pt

A

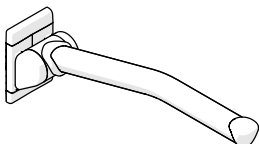
Etac Rex 60 cm



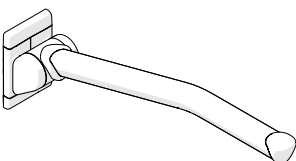
Etac Rex 70 cm



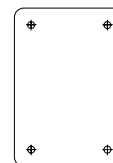
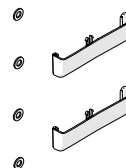
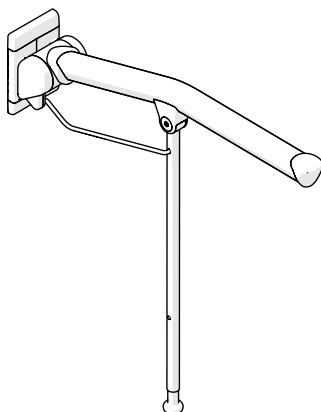
Etac Rex 70 cm



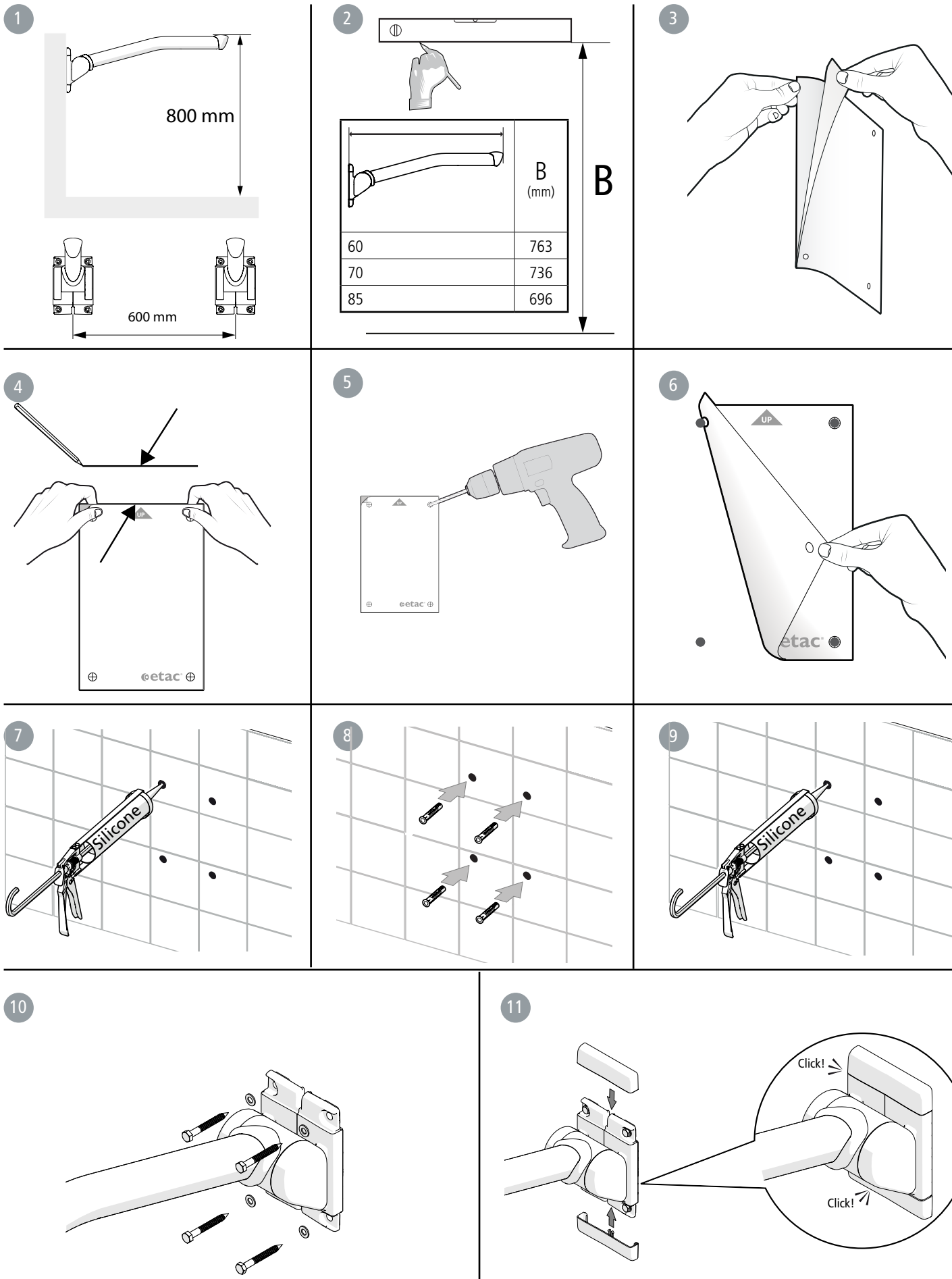
Etac Rex 85 cm



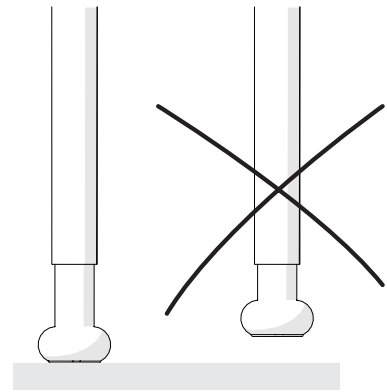
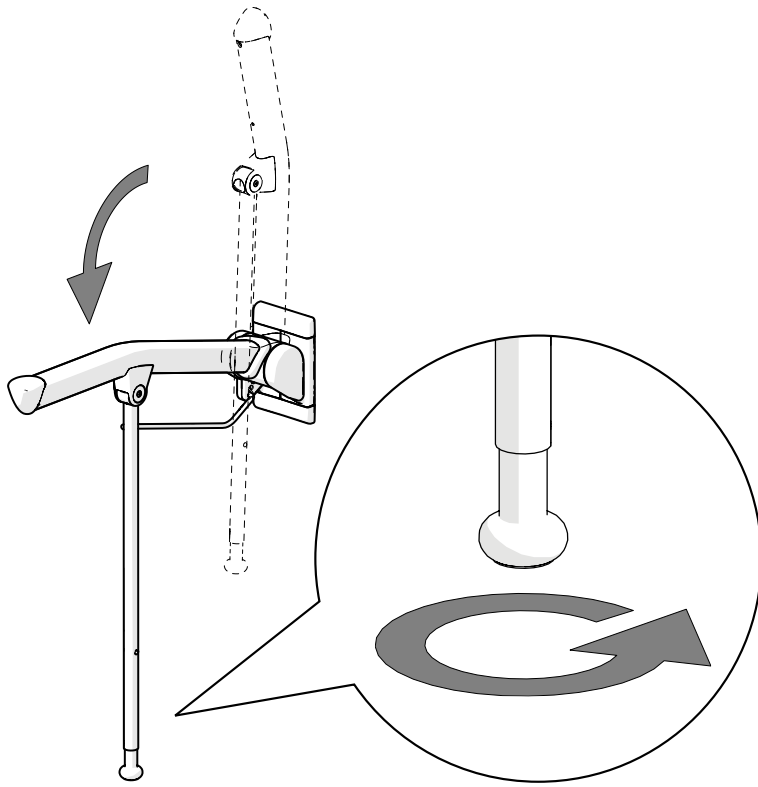
Etac Rex 85 cm



**B**



12



C

1



2

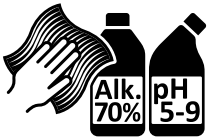


3



D

1



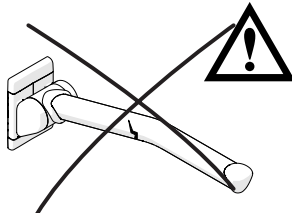
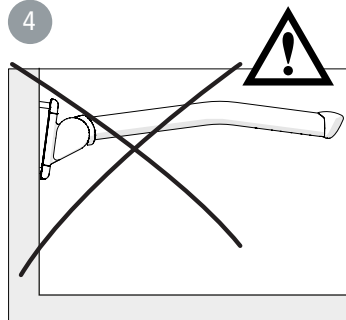
2



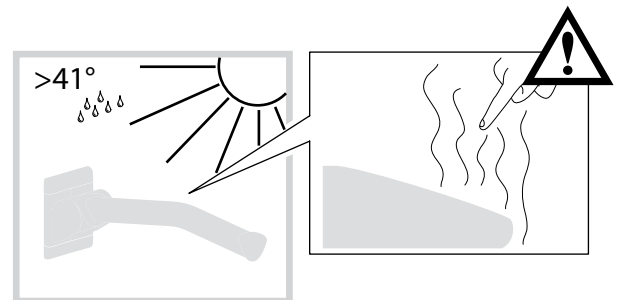
3



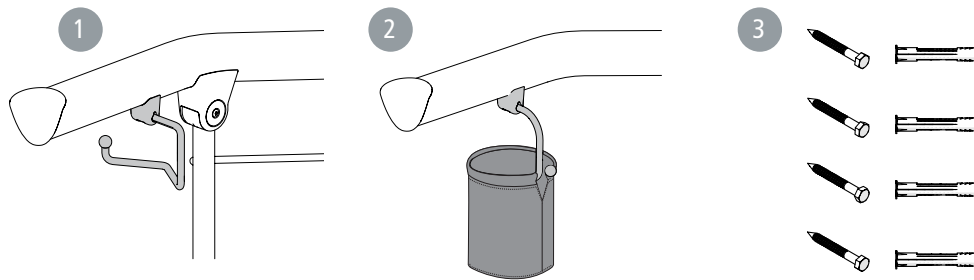
4



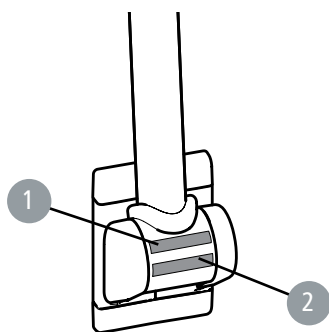
5



E



F



G

600/700/850 mm (23.6"/27.6"/33.5")	670/767/911 mm (26.4"/30.2"/35.9")	155 mm (6.1")	155 mm (6.1")	130 mm (5.1")	155x95 mm (6.1"x3.7")	193x130 mm (7.6"x5.1")	800 +70 -30 mm (31.5" +2.76" -1.18")	52x55 mm (2.05"x2.17")

max kg lbs	max kg lbs
*135 kg/297 lbs	150 kg/330 lbs

\*85 cm=100 kg/220 lbs

Etac Rex 60 cm	Etac Rex 70 cm	Etac Rex 85 cm	Etac Rex 70 cm	Etac Rex 85 cm		
2.7 kg 6 lbs	2.9 kg 6.4 lbs	3.3 kg 7.3 lbs	3,6 kg 7.9 lbs	4,0 kg 8.8 lbs	Alu/ABS/PUR/PP/SS	PA6GF/TPE/SS

SV

## Svenska

**Allmänt, avsedd användning:**

Tack för att Du valt en produkt från Etac. För att undvika skador vid montering, hantering och användning, ska denna manual läsas igenom och sparas. Du hittar den också under [www.etac.com](http://www.etac.com) där Du kan välja språk via länken "International" och "Local websites". Här hittar Du även övrig produktdokumentation som t.ex. forskrivarinformation, förköpsguide och rekonditioneringsanvisning.

Etac Rex är ett väggmonterat toalettarmstöd avsett att användas som upprensingsstöd vid toalettbesök för personer med rörelsenedsättningar. Etac Rex toalettarmstöd kan fällas upp när det inte används. Etac Rex toalettarmstöd med stödben rekommenderas när man behöver ett armstöd för högre brukarvikt än 135 kg (max 150 kg).

Etac Rex är inte avsett att användas på annat sätt än ovan angivet.

Etac Rex är testat och uppfyller kraven enligt EN ISO 10993-1, SS EN 12182.

Produkten uppfyller kraven i förordningen för medicintekniska produkter (EU) 2017/745.

Det finns inga kända kontraindikationer.

**Innehåll i leveransen** ..... [Figur A](#)**Montagemöjligheter**

Får endast monteras på vägg med tillräcklig bärförmåga. Använd lämpligt fästmaterial. För montering i betong, plywood eller träregel rekommenderar vi tillbehöret Skruvsats.



Montering på vägg med otillräcklig bärförmåga eller med olämpliga fästelement innebär fara för brukaren. Montering och bedömning av väggens bärförmåga ska ske av sakkunnig person.

**Montering** ..... [Figur B](#)**Användning** ..... [Figur C](#)**Underhåll och säkerhet** ..... [Figur D](#)

1. Rengör/desinficera produkten med rengöringsmedel utan lösningsmedel och med pH-värde 5-9 eller med 70% desinfektionsprens. Skölj och torka. I övrigt är produkten underhållsfri.

2. Produkten tål rengöring i kabinetttdesinfektor i 85 °C i 3 minuter. Gäller vid rekonditionering.

3. Max brukarvikt (se tekniska data).

4. Kontrollera skruvförbandet. Defekt eller felaktigt installerad produkt får inte användas. Vid fel, kontakta din förskrivare eller återförsäljare.

5. Upphettad produkt kan orsaka brännskada.

Ingående material är korrosionsbeständiga.

Ingående material är beständiga mot vanliga desinfektionsmedel.

Om en allvarlig incident inträffar i samband med användning av produkten ska den utan dröjsmål rapporteras till den lokala återförsäljaren och den behöriga nationella myndigheten. Den lokala återförsäljaren kommer att vidarebefordra informationen till tillverkaren.

**Garanti, livslängd**

5 års garanti mot fel i material och tillverkning. För villkor, se [www.etac.com](http://www.etac.com).

Livslängd 10 år. För fullständig information om produktens livslängd, se [www.etac.com](http://www.etac.com).

Produktens tillverkningsdatum kan utläsas i den streckkod som finns på produkten. Under streckkoden står siffran 11 inom parentes. Sifferkombinationen efter denna parentes är tillverkningsdatumet.

**Förvaring**

Produkten ska förvaras inomhus på en torr plats med en temperatur över 5°C. Om produkten har lagrats en längre tid (mer än fyra månader) ska dess funktion kontrolleras av sakkunnig före användning.

**Tillbehör** ..... [Figur E](#)

1. Toalettappershållare 2. Förvaringskorg

3. Skruvsats

**Etikettplacering** ..... [Figur F](#)

1. Produktetikett (varningar, CE-märkning)

2. Artikelnummeretikett (ser.nr., tillverkningsdatum)

**Tekniska data** ..... [Figur G](#)

no

## Norsk

**Generelt, tilsiktet bruk**

Takk for at du valgte et produkt fra Etac. For å unngå skader ved montering, håndtering og bruk, er det viktig at du leser denne bruksanvisningen og tar vare på den for fremtidig bruk. Du finner den også på [www.etac.com](http://www.etac.com). Du kan velge språk via lenken "International" og "Local websites". Her finner du også annen produktdokumentasjon, som informasjon om foreskrivning, veiledning før kjøp og instruksjoner for rehabilitering.

Etac Rex er et veggmontert toalettarmene beregnet for bruk som oppreisningsstøtte ved toalettbesøk for personer med nedsatt bevegelighet. Etac Rex toalettarmene kan felles opp når det ikke er i bruk. Etac Rex toalettarmene med støtteben anbefales når man trenger et armlene for høyere brukervekt enn 135 kg (maks. 150 kg).

Etac Rex er ikke beregnet for annen bruk enn den som er angitt over.

Etac Rex er testet og oppfylder kravene i EN ISO 10993-1, SS EN 12182.

Produktet samsvarer med kravene i forordningen for medisinsk utstyr (EU) 2017/745.

Det finnes ingen kjente kontraindikasjoner.

**Innhold i leveransen** ..... [Figur A](#)**Monteringsmuligheter**

Må kun monteres på vegg med tilstrekkelig bæreevne. Bruk egnede festemidler. For montering i betong, kryssfinér eller trelekker anbefaler vi skruesettet som leveres som tilbehør.



Montering på vegg med utilstrekkelig bæreevne eller med uegnede festemidler innebærer fare for brukeren. Montering og vurderingen av veggens bæreevne skal utføres av en kvalifisert person.

**Montering** ..... [Figur B](#)**Bruk** ..... [Figur C](#)**Vedlikehold og sikkerhet** ..... [Figur D](#)

1. Rengjøring: bruk rengjøringsmiddel uten løsemiddel og med pH verdi 5-9, eller 70% desinfeksjonssprit. Skyll og tørk. For øvrig er produktet vedlikeholdsfritt.

2. Produktet tåler rengjøring ved 85° i 3 minutter i kabinetttdesinfektor. Gjelder ved rekondisjonering.

3. Maks. brukervekt (se tekniske data).

4. Kontroller skruedefestet. Et produkt som er defekt eller feilmontert må ikke brukes.

5. Oppvarmet produkt kan forårsake forbrenning.

Materialene er korrosjonsbestandige.

Materialene er bestandige mot vanlige desinfeksjonsmidler.

Hvis det skulle oppstå en alvorlig hendelse i forbindelse med bruk av produktet, skal hendelsen rapporteres til din lokale forhandler og de nasjonale kompetente myndighetene så raskt som mulig. Den lokale forhandleren vil videresende informasjonen til produsenten.

**Garanti, levetid**

5 års garanti mot feil i materiale og utførelse. For betingelser, se [www.etac.com](http://www.etac.com).

Levetid 10 år. Se fullstendig informasjon om produktens levetid på [www.etac.com](http://www.etac.com).

Produktets produksjonsdato kan leses av fra strekkoden på produktet. Tallet 11 vises i parentes under strek-

koden. Tallkombinasjonen etter disse parentesene er produksjonsdatoen.

**Lagring**

Produktet skal oppbevares innendørs på et tørt sted ved en temperatur over 5 °C. Hvis produktet har vært lagret i lengre tid (mer enn fire måneder), må produktets funksjon kontrolleres av en ekspert før bruk.

**Tilbehør** ..... [Figur E](#)

1. Toalettappirholder 2. Oppbevaringskurv

3. Skruesett

**Etikettplacering** ..... [Figur F](#)

1. Produktetikett (advarsler, CE-merking)

2. Varenummeretikett (serienummer, produksjonsdato)

**Tekniska data** ..... [Figur G](#)

da

## Dansk

**Generelt, tilsigtet brug**

Tak, fordi du valgte et produkt fra Etac. For at undgå beskadigelse under samling, håndtering og brug er det vigtigt at læse denne manual og gemme den til fremtidig reference. Du kan også finde den på [www.etac.com](http://www.etac.com). Du kan vælge dit sprog via "International" og "Local websites". Her finder du endvidere supplerende produktdokumentation som f.eks. oplysninger til ordinerende læger, vejledninger før køb og rekonditioneringsanvisninger.

Etac Rex er et vægmonteret toiletarmen til anvendelse som oprejsningsstøtte ved toiletbesøg for bevægelseshæmmede personer. Etac Rex toiletarmen kan klappes op, når det ikke anvendes. Etac Rex toiletarmen med støtteben anbefales, hvis der er behov for et armlæn til en højere brugervægt end 135 kg (maks. 150 kg).

Etac Rex er ikke beregnet til anvendelse på nogen anden måde end det, der er angivet ovenfor.

Etac Rex er testet og opfylder kravene i EN ISO 10993-1, SS EN 12182.

Produktet opfylder kravene i regulativet (EU) 2017/745, retningslinjer for medicinsk udstyr.

Der er ingen kendte kontraindikationer.

**Indeholdt i leveringen** ..... [Figur A](#)**Monteringsmuligheder**

Må kun monteres på en væg med tilstrækkelig bæreevne. Brug egnet fastgørelsesmateriale. Til montering i beton, krydsfinér eller trælekker anbefaler vi tilbehøret skruesæt.



Montering på væg med utilstrækkelig bæreevne eller med uegnet fastgørelsesmateriale indebærer fare for brugeren. Montage og vurdering af væggens bæreevne skal udføres af en sagkyndig person.

**Montering** ..... [Figur B](#)**Anvendelse** ..... [Figur C](#)**Vedligeholdelse & sikkerhed** ..... [Figur D](#)

1. Rengjøring: Rengør produktet med rengøringsmiddel uden opløsningsmidler og med pH-værdi på 5-9 eller med 70% desinfektionsprens. Skyl, og tør efter.

Derudover er produktet vedligeholdelsesfrit.

2. Produktet tåler rengjøring i skabsvaskedesinfektor ved 85 °C i 3 minutter. Gælder ved rekonditionering.

3. Maks. brugervægt (se de tekniske data).

4. Kontrollér skruesamlingen. Defekte eller fejlagtigt installerede produkter må ikke anvendes.

5. Det opvarmede produkt kan forårsage forbrændinger.

De benyttede materialer er korrosionsbestandige.

De benyttede materialer er bestandige over for almindelige desinfektionsmidler.

I tilfælde af alvorlig hændelse opstår i forbindelse med brugen af produktet rettes henvendelse til

den lokale forhandler og den nationale kompetente myndighed på rettidig måde. Den lokale forhandler vil viderebringe informationen til producenten.

**Garanti, levetid**

5 års garanti mod fejl i materialer og forarbejdning. Vilkår fremgår af [www.etac.com](http://www.etac.com).

Levetid 10 år. For fuldstændige oplysninger om produktets levetid, se [www.etac.com](http://www.etac.com).

Produktets produktionsdato kan aflæses på stregkoden på produktet. Tallet 11 vises under stregkoden i parentes. Talkombinationen efter denne parentes er produktionsdatoen.

**Opbevaring**

Produktet skal opbevares indendørs på et tørt sted ved en temperatur på over 5 °C. Hvis produktet har været opbevaret i længere tid (mere end fire måneder), skal dets funktion kontrolleres af en ekspert før brug.

**Tilbehør** ..... [Figur E](#)

1. Toilettepapirholder 2. Opbevaringskrog 3. Skruesæt

**Etikettplacering** ..... [Figur F](#)

1. Produktmærkat (advarsler, CE-mærkning)

2. Varenr.-mærkat (serienummer, produktionsdato)

**Tekniske data** ..... [Figur G](#)

**English**

**General, intended use**

Thank you for choosing an Etac product. In order to avoid damage during assembly, handling and use, it is important to read this manual and save it for future reference. You can also find it at [www.etac.com](http://www.etac.com). You can select your language via the "International" and "Local websites" link. Here you will also find other product documentation, such as prescriber information, pre purchase guide, and reconditioning instructions.

The Etac Rex is a wall-mounted toilet arm support designed as a standing support for toilet use by persons with restricted mobility. The Etac Rex toilet arm support can be folded up when not in use. The Etac Rex toilet arm support with support legs is recommended where an arm support for user weights above 135 kg is required (max 150 kg).

Etac Rex is not designed to be used in any other way than described above.

Etac Rex has been tested and complies with the requirements set out in EN ISO 10993-1, SS EN 12182.

The product conforms to the requirements of the Medical Devices Regulation (EU) 2017/745.

There are no known contraindications.

**Delivery contents** ..... [Figure A](#)

**Installation options**

May be mounted on walls with sufficient load-bearing capacity only. Please ensure that suitable fixtures are used. For mounting in concrete, plywood or wooden joists, we recommend the screw set accessory.



Mounting on walls with insufficient load-bearing capacity or with unsuitable fixtures can affect user safety. Mounting of the product and assessment of the wall's load-bearing capacity must be carried out by a qualified person.

**Installation** ..... [Figure B](#)

**Usage** ..... [Figure C](#)

**Maintenance and safety** ..... [Figure D](#)

1. Clean/disinfect the product with normal non-abrasive cleaning agents with a pH value of between 5-9, or with 70% disinfectant solution. Rinse and dry. The product is otherwise maintenance-free.
2. The product can withstand cleaning in a sterilizer at 85°C for 3 minutes. This applies for

reconditioning.

3. Maximum user weight (see technical data).
4. Check that the bolts are securely tightened. Defective or incorrectly installed products must not be used. In case of damage, contact your dealer.
5. Heated product can cause burns. The materials used are corrosion-resistant. The materials used are resistant to all general disinfectants.

In case of an adverse event occurred in relation to use of the device, it should be reported to your local dealer and the national competent authority in a timely manner. The local dealer will forward information to the manufacturer.

**Guarantee, service life**

5-year guarantee against material and manufacturing defects. For terms and conditions, see [www.etac.com](http://www.etac.com).

Service life 10 years. For complete information regarding the service life of the product, see [www.etac.com](http://www.etac.com).

The product's date of manufacture can be read from the barcode on the product. The number 11 is shown below the barcode in brackets. The number combination after these brackets is the date of manufacture.

**Storage**

The product should be stored indoors in a dry place at a temperature above 5°C. If the product has been stored for a long time (more than four months), its function must be checked by an expert before use.

**Accessories** ..... [Figure E](#)

1. Toilet paper holder 2. Storage basket 3. Screw set

**Label placement** ..... [Figure F](#)

1. Product label (warnings, CE-marking)
2. Item no label (serial no, production date)

**Technical data** ..... [Figure G](#)

**Deutsch**

**Allgemeines, Verwendungszweck**

Vielen Dank, dass Sie sich für ein Produkt von Etac entschieden haben. Um Schäden bei der Montage, Handhabung und Verwendung zu vermeiden, ist es wichtig, dieses Handbuch zu lesen und es zum späteren Nachschlagen aufzubewahren. Die Bedienungsanleitung finden Sie auch unter [www.etac.com](http://www.etac.com). Sie können Ihre Sprache über den Link „International“ und „Lokale Websites“ auswählen. Hier finden Sie auch weitere Produktdokumentationen, wie Informationen für den verschreibenden Arzt, Informationen vor dem Kauf und Instandsetzungsanleitungen.

Der Etac Rex ist eine Toiletten-Wandstütze, die Personen mit eingeschränkter Mobilität als Stehhilfe bei der Toilettenbenutzung in häuslichen oder anderen Umgebungen dient. Bei Nichtverwendung kann die Toiletten-Wandstütze Etac Rex nach oben weggeklappt werden. Für Benutzer mit einem Gewicht über 135 kg (max. 150 kg) wird die Etac Rex Toiletten-Wandstütze mit zusätzlichen Stützbeinen empfohlen.

Der Etac Rex ist ausschließlich für den vorgesehenen Verwendungszweck ausgelegt und darf nicht für andere als die oben beschriebenen Zwecke verwendet werden.

Gegenanzeigen sind nicht bekannt.

Etac Rex wurde getestet und erfüllt die Anforderungen gemäß DIN EN ISO 10993-1, SS EN 12182.

Das Produkt entspricht den Anforderungen der Verordnung (EU) 2017/745 über Medizinprodukte. Es sind keine Kontraindikationen bekannt.

**Lieferumfang** ..... [Abbildung A](#)

**Montagemöglichkeiten**

Darf ausschließlich an Wänden mit ausreichendem

Tragvermögen montiert werden. Verwenden Sie geeignetes Befestigungsmaterial. Für eine Montage in Beton, Sperrholz oder Holzbalken empfehlen wir das Schrauben-Zubehörset.



Die Montage an Wänden mit unzureichender Tragkraft oder mit ungeeigneten Befestigungselementen stellt für den Benutzer eine Gefahr dar. Die Montage der Wandstütze sowie die vorherige Traglastprüfung der Wand muss durch eine dafür qualifizierte Person erfolgen.

**Montage** ..... [Abbildung B](#)

**Nutzung** ..... [Abbildung C](#)

**Wartung & Sicherheit** ..... [Abbildung D](#)

1. Produkt mit einem haushaltsüblichen scheuermittelfreien Reiniger mit einem pH-Wert von 5–9 oder mit 70 %igem Reinigungsalkohol reinigen/desinfizieren. Abspülen und trocknen. Das Produkt bedarf darüber hinaus keiner weiteren Wartung.
2. Das Produkt kann für maximal 3 Minuten bei 85 °C in einem Sterilisator gereinigt werden. Dies gilt für die Wiederaufbereitung.
3. Max. Benutzergewicht (siehe technische Daten).
4. Verschraubungen kontrollieren. Defekte oder nicht ordnungsgemäß installierte Produkte dürfen nicht verwendet werden. Falls Beschädigungen vorliegen, kontaktieren Sie Ihren Fachhändler.
5. Das aufgeheizte Produkt kann Verbrennungen verursachen.

Die verwendeten Materialien sind korrosionsbeständig.

Die verwendeten Materialien sind für alle haushaltsüblichen Desinfektionsmittel geeignet.

Im Falle eines schwerwiegenden unerwünschten Ereignisses, das mit dem Produkt zusammenhängt, melden Sie etwaige Vorfälle bitte umgehend Ihrem lokalen Händler und der zuständigen nationalen Behörde. Der lokale Händler leitet die entsprechenden Informationen an den Hersteller weiter.

**Garantie, Gebrauchsdauer**

5 Jahre Garantie auf Material- und Fabrikationsfehler. Die Allgemeinen Geschäftsbedingungen finden Sie unter [www.etac.com](http://www.etac.com).

Nutzdauer: 10 Jahre. Vollständige Informationen zur Nutzdauer des Produkts siehe [www.etac.com](http://www.etac.com).

Das Herstellungsdatum des Produkts kann am Barcode auf dem Produkt abgelesen werden. Die Zahl 11 wird unter dem Barcode in Klammern angezeigt. Die Zahlenkombination hinter diesen Klammern ist das Herstellungsdatum.

**Lagerung**

Das Produkt sollte in Innenräumen trocken bei einer Temperatur über 5 °C gelagert werden. Wenn das Produkt über einen längeren Zeitraum (mehr als vier Monate) gelagert wurde, muss seine Funktion vor der Verwendung von einer Fachkraft überprüft werden.

**Zubehör** ..... [Abbildung E](#)

1. Toilettenpapierhalter 2. Aufbewahrungskorb
3. Schrauben-Set

**Platzierung Etikett** ..... [Abbildung F](#)

1. Produktetikett (Hinweise, CE-Konformitätserklärung)
2. Artikelnummer (Seriennummer, Produktionsdatum)

**Technische Daten** ..... [Abbildung G](#)

**Suomi**

**Yleistä, käyttötarkoitus**

Kiitos, että valitsit Etac-tuotteen. Jotta asennuksen, käsittelyn ja käytön aikana ei sattuisi vahinkoja, on tärkeää lukea tämä käyttöohje ja säilyttää se tulevaa tarvetta varten. Sen saa myös osoitteesta [www.etac.com](http://www.etac.com). Voit valita kieleksi kohdasta

**Français****Généralités, usage prévu**

Nous vous remercions d'avoir choisi un produit Etac. Afin d'éviter tout dommage pendant le montage, la manipulation et l'utilisation, il est important de lire ce manuel et de le conserver pour toute consultation ultérieure. Il est également disponible à l'adresse [www.etac.com](http://www.etac.com). Vous pouvez sélectionner votre langue en cliquant sur « International » puis en sélectionnant un site Web local. Vous y trouverez également d'autres documents sur les produits, tels que des informations sur le prescripteur, un guide de pré-achat et des instructions de reconditionnement.

Le Rex d'Etac est un accoudoir mural pour toilettes, conçu pour servir d'appui aux personnes à mobilité réduite lorsqu'elles se lèvent des toilettes. L'accoudoir de toilettes Rex d'Etac peut être rabattu lorsqu'il n'est pas utilisé. L'accoudoir de toilettes Rex d'Etac avec béquilles d'appui est recommandé pour les utilisateurs de plus de 135 kg (150 kg max).

Etac Rex n'est destiné à aucun autre usage que ceux décrits ci-dessus.

Etac Rex a été testé et est conforme aux exigences des normes EN ISO 10993-1, SS EN 12182.

Le produit est conforme aux exigences du règlement sur les dispositifs médicaux (EU) 2017/745. Il n'existe aucune contre-indication connue.

**Contenu de la livraison** ..... [Figure A](#)**Options d'installation**

Peut être monté sur un mur à portance suffisante uniquement. Veuillez à utiliser les fixations adéquates. Pour le montage sur du béton, du contreplaqué ou des poutres de bois, nous recommandons l'utilisation de l'ensemble de vis fourni.



Le montage sur un mur à portance insuffisante ou avec des fixations inadaptées peut affecter la sécurité de l'utilisateur. L'installation du siège et l'évaluation de la force portante du mur doivent être effectuées par du personnel qualifié.

**Installation**..... [Figure B](#)**Utilisation** ..... [Figure C](#)**Maintenance et sécurité**..... [Figure D](#)

- Nettoyage : nettoyez le produit à l'aide d'un produit nettoyant sans solvant (pH 5-9) ou d'une solution désinfectante à 70 %. Rincez et séchez. Le produit ne requiert aucun autre entretien.
- Le produit peut être nettoyé en stérilisateur à 85 °C pendant 3 minutes. Cela concerne le reconditionnement
- Poids maximal de l'utilisateur (voir la fiche technique).
- Vérifiez que le boulons sont fermement serrés. N'utilisez pas les produits défectueux ou dont l'installation n'est pas correcte.
- Des produits chauffés peuvent provoquer des brûlures.

Les matériaux utilisés résistent à la corrosion.

Les matériaux utilisés résistent à tous les désinfectants courants.

En cas d'événement indésirable associé au dispositif, tout incident doit être rapporté rapidement à votre revendeur et à l'autorité nationale compétente. Votre revendeur transmettra l'information au fabricant.

**Garantie, durée de vie**

Garantie de 5 ans contre les défauts de fabrication et de matériaux. Pour accéder aux termes et conditions, rendez-vous sur [www.etac.com](http://www.etac.com).

Durée de vie 10 ans. Pour des informations détaillées sur la durée de vie du produit, consultez le site [www.etac.com](http://www.etac.com).

La date de fabrication du produit est indiquée sur le code-barres du produit. Le numéro 11 est indiqué entre

“International” ja “Local websites”. Täältä löydät myös muita tuoteasiakirjoja, kuten tuotteen määräjän tiedot, ostoa edeltävät ohjeet ja huolto-ohjeet.

Etac Rex on seinään kiinnitettävä wc-käsinoja, joka on suunniteltu wc-käyntien seisomatuoksi liikuntarajoitteisille henkilöille. Etac Rex wc-käsinoja voidaan taistaa sivuun, kun sitä ei käytetä. Etac Rex wc-käsinojaa tukijalkoineen suositellaan käytettäväksi, kun tarvitaan käsinojaa yli 135 kg painaville henkilöille (enintään 150 kg).

Etac Rexia ei ole suunniteltu mihinkään muuhun kuin edellä kuvattuun käyttötarkoitukseen.

Etac Rex on testaama, ja se täyttää standardien EN ISO 10993-1, SS EN 12182 vaatimukset.

Tämä tuote on lääkinällisiä laitteita koskevan asetuksen (EU) 2017/745 vaatimusten mukainen.

Tunnettuja vasta-aiheita ei ole.

**Toimituksen laajuus**..... [Kuva A](#)**Asennusmahdollisuudet**

Asennus sallittu ainoastaan seinille, joiden kantavuus on riittävä. Varmista sopivien kiinnikkeiden käyttö. Suosittelemme tilaamaan ruuvisarjan asennettaessa tuotetta betoniin, lastulevyyn tai puuhun.



Asennuksesta seinälle, joka ei ole riittävän tukeva, tai sopimattomilla kiinnikkeillä aiheutuu vaara käyttäjälle. Asennus ja seinän kantavuuden arviointi on annettava pätevän henkilön tehtäväksi.

**Asennus**..... [Kuva B](#)**Käyttö** ..... [Kuva C](#)**Huolto ja turvallisuus** ..... [Kuva D](#)

- Puhdista: Puhdista tuote liuotinvapaalla puhdistusaineella, jonka pH-arvo on 5-9, tai 70-prosenttisella desinfiointiaineliuoksella. Muulta osin tuote on huoltovapaa.
- Tuote kestää puhdistuksen autoklaavissa 85 °C:n lämpötilassa 3 minuutin ajan. Tämä koskee kunnostusta.
- Suurin käyttäjän paino (katso tekniset tiedot).
- Tarkista ruuviiliitos. Viallisten tai virheellisesti asennettujen tuotteiden käyttö ei ole sallittua.
- Lämmitetty tuote saattaa aiheuttaa palovammoja.

Käytetyt materiaalit ovat ruostumattomia.

Käytetyt materiaalit kestävät kaikkia yleisiä desinfiointiaineita.

Mikäli laitteeseen liittyviä haittatapahtumia ilmenee, niistä on ilmoitettava paikalliselle jälleenmyyjälle ja kansalliselle toimivaltaiselle viranomaiselle mahdollisimman pian. Paikallinen jälleenmyyjä välittää tiedot valmistajalle.

**Takuu, käyttöikä**

5 vuoden takuu materiaali- ja valmistusvikojen osalta. Katso ehdot osoitteesta [www.etac.com](http://www.etac.com).

Käyttöikä 10 vuotta. Lisätietoja tuotteen käyttöiästä saa osoitteesta [www.etac.com](http://www.etac.com).

Tuotteen valmistuspäivämäärä voidaan lukea tuotteesta olevasta viivakoodista. Numero 11 näkyy viivakoodin alapuolella sulussa. Näiden sulkujen perässä oleva numeroyhdistelmä on valmistuspäivämäärä.

**Säilytys**

Tuotetta on säilytettävä kuivassa sisätilassa yli 5 °C:n lämpötilassa. Jos tuotetta on säilytetty pitkään (yli neljä kuukautta), asiantuntijan on tarkastettava sen toiminta ennen käyttöä.

**Lisävarusteet** ..... [Kuva E](#)

- Wc-paperin pidike
- Kori
- Ruuvisarja

**Tarrojen paikat** ..... [Kuva F](#)

- Tuotetarra (varoitukset, CE-merkintä)
- Tuotenrotarra (sarjanro, valmistuspäivä)

**Tekniset tiedot** ..... [Kuva G](#)

parenthèses sous le code-barres. La combinaison de chiffres après ces parenthèses correspond à la date de fabrication.

**Stockage**

Le produit doit être stocké à l'intérieur, dans un endroit sec et à une température supérieure à 5 °C. Si le produit a été stocké pendant une longue période (plus de quatre mois), son fonctionnement doit être vérifié par un expert avant utilisation.

**Accessoires** ..... [Figure E](#)

- Porte-papier toilette
- Panier de rangement
- Ensemble de vis

**Placement des étiquettes**..... [Figure F](#)

- Étiquette du produit (avertissements, marquage CE)
- Article sans étiquette (n° de série, date de production)

**Données techniques** ..... [Figure G](#)**Nederland****Algemeen, beoogd gebruik**

Hartelijk dank dat u voor een product van Etac hebt gekozen. Om schade tijdens montage, hantering en gebruik te voorkomen, is het belangrijk om deze handleiding te lezen en te bewaren voor toekomstig gebruik. U vindt deze handleiding ook op [www.etac.com](http://www.etac.com). U kunt uw taal selecteren via de links 'International' en 'Local websites'. Hier vindt u ook andere productdocumentatie, zoals informatie voor voorschrijvers, een keuzehulp en revisie-instructies.

De Etac Rex is een wandgemonteerde toiletarmsteun. Hij is ontworpen om personen met beperkte mobiliteit staand in het toilet te ondersteunen.

Wanneer hij niet wordt gebruikt, kan de Etac Rex toiletarmsteun worden opgeklapt. Voor personen zwaarder dan 135 kg (max. 150 kg) bevelen we de Etac Rex toiletarmsteun met steunpoten aan.

Etac Rex mag enkel op de hiervoor beschreven manier worden gebruikt.

De Etac Rex is getest en voldoet aan de vereisten van EN ISO 10993-1, SS EN 12182.

Het product voldoet aan de vereisten van de Verordening medische hulpmiddelen (EU) 2017/745.

Er zijn geen contra-indicaties bekend.

**Omvang van de levering** ..... [Figure A](#)**Opties bij de installatie**

Mag uitsluitend worden gemonteerd aan muren met voldoende draagvermogen. Zorg dat de juiste bevestigingsmiddelen worden gebruikt. Voor montage in beton, multiplex of houten balken raden we aan de accessoire Schroeven te gebruiken.



Montage aan muren met onvoldoende draagvermogen of met ongeschikte bevestigingen kan de veiligheid van de gebruiker in gevaar brengen. Een gekwalificeerd persoon moet de zitting monteren en het draagvermogen van de muur beoordelen.

**Installatie**..... [Figure B](#)**Gebruik** ..... [Figure C](#)**Onderhoud en veiligheid**..... [Figure D](#)

- Reiniging: Reinig het product met een oplosmiddel-vrij reinigingsmiddel met een pH-waarde van 5-9 of met een 70% desinfectiemiddel. Spoel daarna af en droog de stoel. Het product behoeft verder geen onderhoud.
- Het product kan maximaal 3 minuten bij 85 °C worden gesteriliseerd. Dit is nodig voor revisie.
- Maximaal gewicht gebruiker (zie technische gegevens).
- Controleer of de bouten goed zijn vastgedraaid. Er mogen geen defecte of foutief geïnstalleerde producten worden gebruikt.
- Verwarmede producten kunnen brandwonden

veroorzaken.

De gebruikte materialen zijn corrosiebestendig.

De gebruikte materialen zijn bestand tegen alle algemene ontsmettingsmiddelen.

In geval van een ongewenste gebeurtenis met betrekking tot het apparaat, moeten incidenten tijdig worden gemeld aan uw lokale dealer en de nationale bevoegde autoriteit. De lokale dealer stuurt de informatie door naar de fabrikant.

### Garantie, levensduur

5 jaar garantie tegen materiaal- en fabricagefouten. Ga naar [www.etac.com](http://www.etac.com) voor de voorwaarden.

Levensduur 10 jaar. U vindt alle informatie over de levensduur van het product op [www.etac.com](http://www.etac.com).

De productiedatum van het product kan worden afgelezen van de barcode op het product. Onder de barcode wordt tussen haakjes het getal 11 weergegeven. De cijfercombinatie na deze haakjes is de productiedatum.

### Opslag

Bewaar het product binnenshuis op een droge plaats bij een temperatuur boven 5 °C. Als het product langere tijd (langer dan vier maanden) is opgeslagen, moet de werking ervan vóór gebruik worden gecontroleerd door een deskundige.

### Accessoires ..... [Figuur E](#)

1. Toiletpapierhouder 2. Opbergmand 3. Schroefenset

### Plaats van het label ..... [Figuur F](#)

1. Productlabel (waarschuwingen, CE-markering)

2. Label met artikelnr. (serienr., productiedatum)

### Technische gegevens ..... [Figuur G](#)



## Italiano

### Informazioni generali, uso previsto

Grazie per aver scelto un prodotto Etac. Per evitare danni durante il montaggio, la manipolazione e l'uso, è importante leggere il presente manuale e conservarlo per consultazioni future. È disponibile anche sul sito [www.etac.com](http://www.etac.com). È possibile selezionare la lingua tramite il link "International" e "Local websites". Qui è possibile reperire anche altri documenti relativi al prodotto, tra cui informazioni mediche, guida all'acquisto e istruzioni per il ricondizionamento.

Etac Rex è un bracciolo da parete progettato per aiutare persone con mobilità ridotta ad alzarsi dal wc. In fase di non utilizzo, è possibile piegarlo. Si raccomanda di usare Etac Rex con gli appositi piedi di supporto quando il peso dell'utente supera i 135 kg (fino a un massimo di 150 kg).

La Etac Rex non è progettata per essere impiegata in modo diverso da quello descritto sopra.

Etac Rex è stata testata ed è conforme ai requisiti contenuti negli standard EN ISO 10993-1 e SS EN 12182.

Il prodotto è conforme ai requisiti del Regolamento dispositivi medici (EU) 2017/745.

Non vi è alcuna controindicazione nota.

### La forniture include ..... [Figura A](#)

### Opzioni di installazione

Da montare esclusivamente su pareti con sufficiente capacità di carico. Accertarsi di utilizzare elementi di fissaggio adeguati. Per il montaggio in travetti di cemento, compensato o legno si raccomanda l'utilizzo del nostro kit di viti.



Il montaggio su pareti con insufficiente capacità di carico o mediante elementi di fissaggio non adeguati può compromettere la sicurezza dell'utente. La valutazione della capacità di carico della parete e il montaggio della sedia devono essere effettuati da personale qualificato.

### Installazione ..... [Figura B](#)

### Utilizzo ..... [Figura C](#)

### Manutenzione & sicurezza ..... [Figura D](#)

1. Pulizia: lavare il prodotto utilizzando agenti pulenti senza solventi con pH compreso tra 5 e 9 oppure un prodotto disinfettante al 70%. Sciacquare e asciugare.

Questo prodotto non richiede manutenzione ulteriore.

2. Il prodotto resiste alla sterilizzazione a 85°C per 3 minuti. Ciò si applica in caso di riparazione.

3. Peso massimo dell'utente (consultare i dati tecnici).

4. Verificare che i bulloni siano saldamente serrati. I prodotti difettosi o montati in maniera errata non devono essere usati.

5. I prodotti riscaldati possono causare ustioni.

I materiali utilizzati sono resistenti alla corrosione.

I materiali utilizzati sono resistenti a tutti i disinfettanti generici.

Qualora si verificano eventi avversi correlati al dispositivo, segnalare tempestivamente gli incidenti al rivenditore locale e all'autorità nazionale competente. Il rivenditore locale inoltrerà le informazioni al produttore.

### Garanzia, durata utile

5 anni di garanzia per eventuali difetti del materiale o di fabbricazione. Per termini e condizioni, consultare il sito [www.etac.com](http://www.etac.com).

Durata utile 10 anni. Per informazioni più complete sulla durata del prodotto, consultare [www.etac.com](http://www.etac.com).

La data di produzione del prodotto può essere verificata dal codice a barre sul prodotto. Il numero 11 è indicato tra parentesi sotto il codice a barre. La combinazione numerica dopo queste parentesi è la data di produzione.

### Conservazione

Conservare il prodotto in un luogo asciutto e a una temperatura superiore a 5 °C. Se il prodotto è stato conservato per un lungo periodo (più di quattro mesi), il suo funzionamento deve essere verificato da un esperto prima dell'uso.

### Accessori ..... [Figura E](#)

1. Porta carta igienica 2. Cestino portaoggetti

3. Kit viti

### Posizionamento dell'etichetta ..... [Figura F](#)

1. Etichetta prodotto (avvertenze, marcatura CE)

2. Etichetta n. articolo (n. di serie, data di produzione)

### Dati tecnici ..... [Figura G](#)



## Español

### Información general, uso previsto

Gracias por elegir un producto Etac. Para evitar daños durante el montaje, la manipulación y el uso, es importante leer este manual y guardarlo para futuras consultas. El manual también está disponible en [www.etac.com](http://www.etac.com). Puede seleccionar su idioma a través del enlace «International» y «Sitios web locales». Aquí encontrará también otra documentación del producto, como información del profesional sanitario, guía previa a la compra e instrucciones de reacondicionamiento.

Etac Rex es un reposabrazos para inodoro de pared diseñado como apoyo para que las personas con movilidad reducida puedan levantarse del inodoro. El reposabrazos para inodoro Etac Rex puede plegarse cuando no se utiliza. El reposabrazos para inodoro con patas de apoyo Etac Rex se recomienda cuando es necesario utilizar un reposabrazos con usuarios con un peso superior a 135 kg (máx. 150 kg).

La silla para ducha Etac Rex no se debe utilizar de manera distinta a la que se describe más arriba. Las sillas para ducha Etac Rex se han sometido a pruebas y cumplen los requisitos establecidos en las normas EN ISO 10993-1 y SS EN 12182.

El producto cumple los requisitos de la Regulación sobre los productos sanitarios (EU) 2017/745.

No existen contraindicaciones conocidas.

El producto cumple los requisitos de la Regulación sobre los productos sanitarios (EU) 2017/745.

No existen contraindicaciones conocidas.

### Volumen de entrega ..... [Imagen A](#)

### Opciones de instalación

Tan solo puede montarse en paredes que tengan suficiente capacidad de carga. Asegúrese de utilizar los accesorios de montaje adecuados. Para montarlo en vigas de madera, hormigón o contrachapado, recomendamos el juego de tornillos opcional.



El montaje en paredes con una capacidad de carga insuficiente o con accesorios de montaje inadecuados puede afectar a la seguridad del usuario. Una persona cualificada deberá realizar el montaje de la silla y evaluar la capacidad de la pared para soportar cargas.

### Instalación ..... [Imagen B](#)

### Utilización ..... [Imagen C](#)

### Mantenimiento y seguridad ..... [Imagen D](#)

1. Limpieza: limpie el producto mediante un detergente sin disolventes con un pH de 5-9 o con un desinfectante al 70 %. Enjuague y seque.

Por lo demás, el producto no precisa mantenimiento.

2. El producto puede limpiarse en un esterilizador a 85 °C durante 3 minutos. Esto se aplica a los ajustes y al mantenimiento.

3. Peso máximo del usuario (véanse los datos técnicos).

4. Compruebe que los pernos estén bien apretados. No se deben utilizar productos defectuosos o que hayan sido instalados incorrectamente.

5. Si el producto se calienta puede provocar quemaduras.

Los materiales utilizados son resistentes a la corrosión.

Los materiales utilizados son resistentes a todos los desinfectantes generales.

Si se ha producido un evento adverso con el dispositivo, deberá ser comunicado a su distribuidor local y a la autoridad nacional competente de la manera oportuna. El distribuidor local remitirá la información al fabricante.

### Garantía, vida útil

Garantía de 5 años por defectos de materiales y fabricación. Consulte las condiciones en [www.etac.com](http://www.etac.com).

Vida útil de 10 años. Para obtener más información sobre la vida útil del producto, consulte [www.etac.com](http://www.etac.com).

La fecha de fabricación del producto se puede leer en el código de barras del producto. El número 11 se muestra debajo del código de barras entre paréntesis. La combinación numérica después de estos soportes es la fecha de fabricación.

### Almacenamiento

El producto debe almacenarse en interiores, en un lugar seco y a una temperatura superior a 5 °C. Si el producto ha permanecido almacenado durante mucho tiempo (más de cuatro meses), un experto debe comprobar su funcionamiento antes de utilizarlo.

### Accesorios ..... [Imagen E](#)

1. Portarrollos para papel higiénico 2. Cesta de almacenamiento 3. Juego de tornillos

### Colocación de etiquetas ..... [Imagen F](#)

1. Etiqueta del producto (advertencias, marcado CE)

2. Etiqueta con el n.º de producto (n.º de serie, fecha de producción)

### Datos técnicos ..... [Imagen G](#)



## Português

### Generalidades, utilização prevista

Agradecemos a sua escolha de um produto Etac. Para evitar danos durante a montagem, o manuseamento e a utilização, é importante ler este manual e guardá-lo para consulta futura. Também pode encontrá-lo em



[www.etac.com](http://www.etac.com). Pode seleccionar o seu idioma através da hiperligação "Internacional" e "Sites locais". Aqui também encontrará documentação de outros produtos, como informações para os prescritores, guia de pré-compra e instruções de acondicionamento.

O Etac Rex é um apoio para os braços sanitário para fixar à parede, concebido para dar apoio na posição em pé a pessoas com mobilidade reduzida durante a utilização da sanita. O apoio para os braços sanitário Etac Rex pode ser dobrado quando não está a ser utilizado. O apoio para os braços sanitário Etac Rex com pernas de apoio é recomendado quando é necessário um apoio para os braços para utilizadores com um peso superior a 135 kg (máx. 150 kg).

A Etac Rex não foi concebida para qualquer outro uso que não o descrito acima.

A Etac Rex foi testada e cumpre os requisitos das normas EN ISO 10993-1 e SS EN 12182.

O produto está em conformidade com os requisitos do regulamento relativo aos dispositivos médicos (EU) 2017/745.

Não existem contraindicações conhecidas.

**Índice**..... [Figura A](#)

### Opções de instalação

Só pode ser montada em paredes com suficiente capacidade de carga. Certifique-se de que são utilizadas ferragens adequadas. Para montagem em vigas de betão, contraplacado ou madeira, recomendamos o conjunto de parafusos acessório.



El montaje en paredes con una capacidad de carga insuficiente o con accesorios de montaje inadecuados puede afectar a la seguridad del usuario. Una persona cualificada deberá realizar el montaje de la silla y evaluar la capacidad de la pared para soportar cargas.

**Instalação** ..... [Figura B](#)

**Utilização** ..... [Figura C](#)

**Manutenção e segurança** ..... [Figura D](#)

1. Limpe a cadeira com agentes de limpeza normais não abrasivos com um valor de pH entre 5-9, ou com uma solução desinfetante a 70%. Passe por água e seque.

O produto não requer qualquer outro tipo de manutenção.

2. O produto pode ser limpo num esterilizador a 85°C durante 3 minutos. Isto aplica-se ao acondicionamento.

3. Peso máximo do utilizador (ver especificações técnicas).

4. Verifique que os pernos se encontram bem fixados. Produtos com defeito ou incorretamente instalados não devem ser utilizados.

5. Produtos aquecidos podem provocar queimaduras.

Os materiais utilizados são resistentes à corrosão.

Os materiais utilizados são resistentes a todos os desinfetantes genéricos.

No caso de ocorrência de um evento adverso em relação ao dispositivo, os incidentes devem ser comunicados ao seu revendedor local e à autoridade nacional competente em tempo oportuno. O revendedor local reencaminhará as informações ao fabricante.

### Garantia, tempo de vida útil

5 anos de garantia para defeitos materiais e de fabrico. Para termos e condições, consulte o site [www.etac.com](http://www.etac.com).

Vida útil de 10 anos. Para obter a informação completa sobre a vida útil do produto, consulte [www.etac.com](http://www.etac.com).

A data de fabrico do produto pode ser lida a partir do código de barras existente no mesmo. O número 11 é apresentado por baixo do código de barras entre parêntesis. A combinação de números após estes parêntesis é a data de fabrico.

### Armazenamento

O produto deve ser armazenado no interior, num local seco e a uma temperatura superior a 5 °C. Se o produto tiver sido armazenado durante um longo período (mais de quatro meses), o seu funcionamento deve ser verificado por um especialista antes da utilização.

**Acessórios** ..... [Figura E](#)

1. Suporte de papel higiénico 2. Cesto de armazenamento 3. Conjunto de parafusos

**Localização das etiquetas** ..... [Figura F](#)

1. Etiqueta de produto (avisos, marca CE)  
2. Etiqueta de n.º de produto (n.º de série, data de produção)

**Especificações técnicas** ..... [Figura G](#)







Etac Supply Center AB  
Långgatan 12  
SE-334 33 Anderstorp  
[www.etac.com](http://www.etac.com)



7 320451 391490 >

78570

 **etac**<sup>®</sup>