

Etac Fresh

Manual

etac®

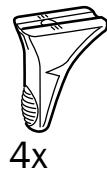
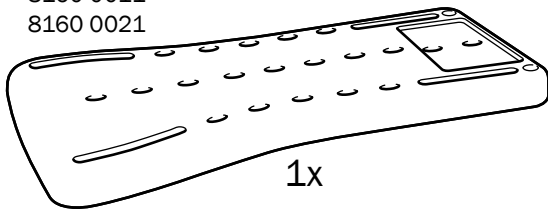
781871 21-09-01

sv no da en de fi fr nl it es pt

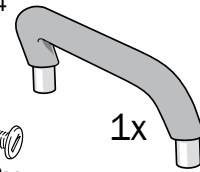
CE

A

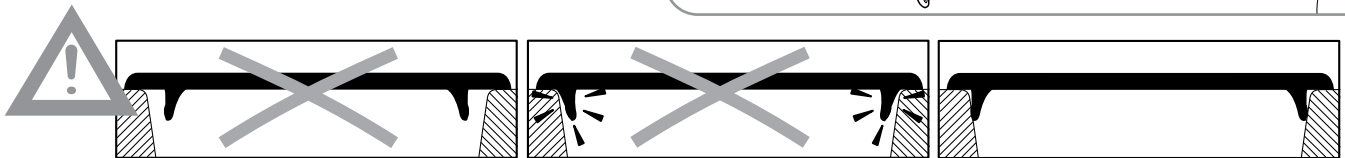
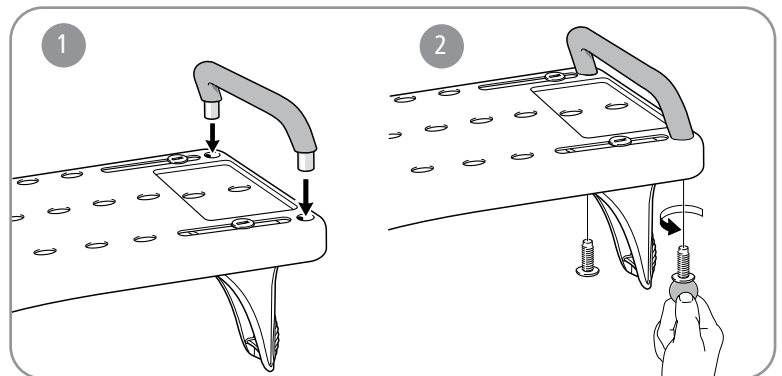
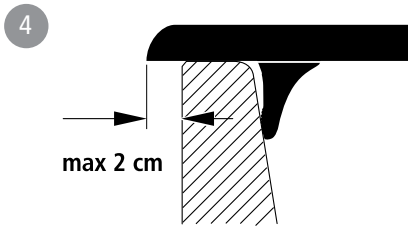
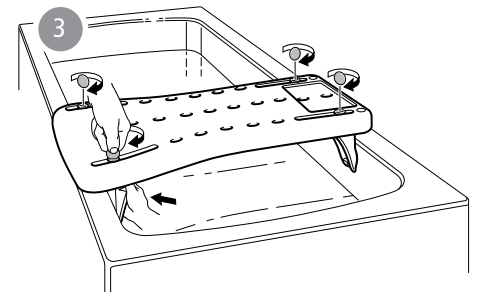
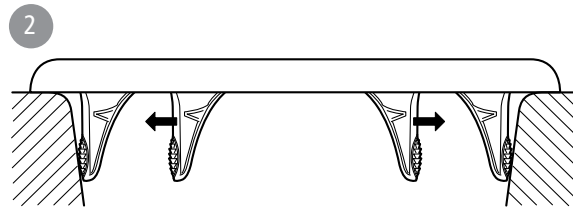
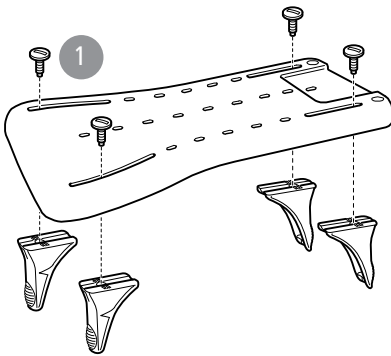
8160 0011
8160 0021



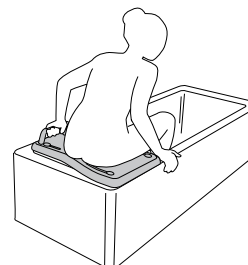
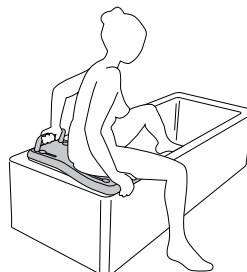
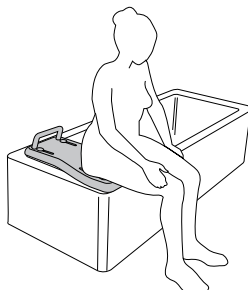
8160 0014
8160 0024



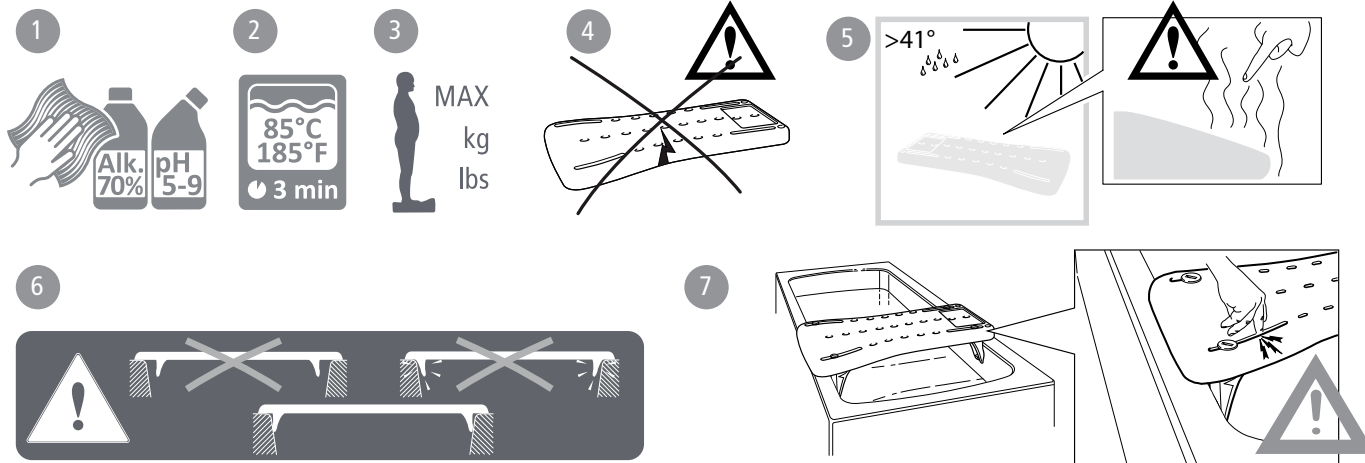
B



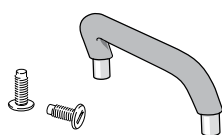
C



D



E



SV

Svenska

Avsedd användning:

Badbräda i plast med antihalkmönster och rejäla kantstoppar för en trygg och bekväm tvättstund. Den extra breda sittytan på ena kortsidan underlättar vid förflyttning i och ur badkaret. Lätt att göra ren. Etac Fresh är avsedd att användas i hemmiljö och på institution, dvs sjukhus och sjukhem. Produkten uppfyller kraven i förordningen för medicintekniska produkter (EU) 2017/745.

Innehåll i leveransen *Figur A*
Montering *Figur B*
Användning *Figur C*
Underhåll och säkerhet *Figur D*

1. Rengör/desinficera produkten med vanliga rengöringsmedel utan slipmedel med ett pH-värde mellan 5-9 eller med 70% desinfektionssprit. Skölj och torka. I övrigt är produkten underhållsfri.
2. Produkten tål rengöring i kabinetttdesinfektor i 85 °C i 3 minuter. Gäller vid rekonditionering.
3. Max brukarvikt 150 kg.
4. Defekt produkt får ej användas.
5. Upphettad produkt kan orsaka brännskada.
6. Kontrollera före varje användning att produkten är korrekt monterad.
7. Klämrisk!

Ingående material är korrosionsbeständiga. Ingående material är beständiga mot vanliga desinfektionsmedel.

Om en allvarlig incident inträffar i samband med användning av produkten ska den utan dröjsmål rapporteras till den lokala återförsäljaren och den behöriga nationella myndigheten. Den lokala återförsäljaren kommer att vidarebefordra informationen till tillverkaren.

Garanti, livslängd

5 års garanti mot fel i material och tillverkning. För villkor, se www.etac.com.

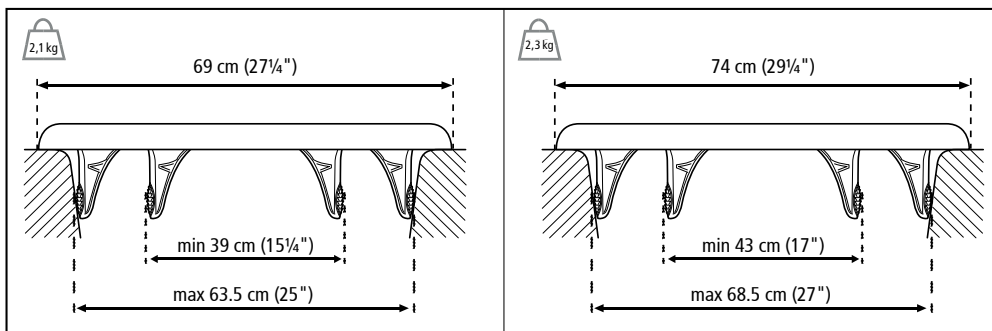
Livslängd 10 år. För fullständig information om produktens livslängd, se www.etac.com.

Tillbehör *Figur E*

1. Handtag

Tekniska data *Figur F*

F



no

Norsk

Tilsiktet bruk

Badekarsete, i plast med sklissikkert mønster og kraftige kantstoppere for et trygt og behagelig bad. Den ekstra brede overflaten på den ene kortsiden gjør det enklere å forflytte seg i eller ut av badekaret. Lett å gjøre ren. Etac Fresh er beregnet for hjemmemiljøer og institusjoner, dvs. sykehus og sykehjem. Produktet samsvarer med kravene i forordningen for medisinsk utstyr (EU) 2017/745.

Innhold i leveransen *Figur A*
Montering *Figur B*
Bruk *Figur C*
Vedlikehold og sikkerhet *Figur D*

1. Rengjør produktet med vanlige rengjøringsmidler uten slipemiddel og med pH-verdi på 5–9, eller med 70 % desinfeksjonssprit. Skyll og tørk. For øvrig er produktet vedlikeholdsfritt.
2. Produktet tåler rengjøring ved 85° i 3 minutter i kabinetttdesinfektor. Gjelder ved rekondisjonering.
3. Maks. brukervekt 150 kg.
4. Et defekt produkt må ikke brukes.
5. Oppvarmet produkt kan forårsake forbrenning.
6. Kontroller at produktet er riktig monterert hver gang det skal brukes.
7. Klemfare!

Materialene er korrosjonsbestandige. Materialene er bestandige mot vanlige desinfeksjonsmidler.

Hvis det skulle oppstå en alvorlig hendelse i forbindelse med bruk av produktet, skal hendelsen rapporteres til din lokale forhandler og de nasjonale kompetente myndighetene så raskt som mulig. Den lokale forhandleren vil videresende informasjonen til produsenten.

Garanti, levetid

5 års garanti mot feil i materiale og utførelse. For betingelser, se www.etac.com. Levetid 10 år. Se fullstendig informasjon om produkte-

nes levetid på www.etac.com.

Tillbehør *Figur E*

1. Handtag

Tekniska data *Figur F*

da

Dansk

Tilsigtet brug

Badebrættet er fremstillet i plast med et friktionsmønste, som gør den skridsikker, og plastafstandsstykke, så det bliver trygt og bekvemt at bade. Den ekstra brede siddeflade på den ene korte side støtter, når man rajs sig fra eller går op i badekaret. Let at rengøre.

Etac Fresh er beregnet til brug i hjemmet og på institutioner, dvs. sygehuse og plejehjem. Produktet opfylder kravene i regulativet (EU) 2017/745, retningslinjer for medicinsk udstyr.

Indeholdt i leveringen *Figur A*
Montering *Figur B*
Anvendelse *Figur C*
Vedligeholdelse & sikkerhed *Figur D*

1. Rengør produktet med almindelige rengøringsmidler uden slibende egenskaber og med en pH-værdi på 5-9 eller med 70 % desinfektionssprit. Skyl, og tør efter. Derudover er produktet vedligeholdelsesfrit.
2. Produktet tåler rengøring i skabsvaskedesinfektor ved 85 °C i 3 minutter. Gælder ved rekonditionering.
3. Maks. brugervægt 150 kg.
4. Defekte produkter må ikke anvendes.
5. Den opvarmede produkt kan forårsage forbrændinger.
6. Kontroller før hver anvendelse, at produktet er korrekt monteret.
7. Klemrisiko!

De benyttede materialer er korrosionsbestandige. De benyttede materialer er bestandige over for almindelige desinfektionsmidler.

I tilfælde af alvorlig hændelse opstår i forbindelse

med brugen af produktet rettes henvendelse til den lokale forhandler og den nationale kompetente myndighed på rettidig måde. Den lokale forhandler vil viderebringe informationen til producenten.

Garanti, levetid

5 års garanti mod fejl i materialer og forarbejdning. Vilkår fremgår af www.etac.com.

Levetid 10 år. For fuldstændige oplysninger om produktets levetid, se www.etac.com.

Tilbehør *Figur E*

1. Håndtag

Tekniske data *Figur F*

en English

Intended use

Plastic bath board, with non-slip pattern and sturdy brackets to make washing safe and easy. The extra wide seating surface on one side makes it easier to get into and out of the bath tub. Easy to clean. Etac Fresh is intended for use in home environments and in institutions, e.g. hospitals and nursing homes. The product conforms to the requirements of the Medical Devices Regulation (EU) 2017/745.

Delivery contents *Figure A*

Installation *Figure B*

Usage *Figure C*

Maintenance and safety *Figure D*

1. Clean/disinfect the product with normal non-abrasive cleaning agents with a pH value of between 5-9, or with 70% disinfectant solution. Rinse and dry. The product is otherwise maintenance-free.

2. The product can withstand cleaning in a sterilizer at 85°C for 3 minutes. This applies for reconditioning.

3. Maximum user weight 150 kg.

4. A defective product must not be used.

5. Heated product can cause burns.

6. Check before each use that the product is correctly assembled.

7. Risk of crushing!

The materials used are corrosion-resistant.

The materials used are resistant to all general disinfectants.

In case of an adverse event occurred in relation to use of the device, it should be reported to your local dealer and the national competent authority in a timely manner. The local dealer will forward information to the manufacturer.

Guarantee, service life

5-year guarantee against material and manufacturing defects. For terms and conditions, see www.etac.com.

Service life 10 years. For complete information regarding the service life of the product, see www.etac.com.

Accessories *Figure E*

1. Handle

Technical data *Figure F*

de Deutsch

Verwendungszweck

Ein Badewannebrett, aus Kunststoff mit rutschhemmender Sitzfläche und einfach einstellbaren Sicherungsstopfen. Es erleichtert das Einsteigen in die Wanne und auch das Aussteigen. Der orange Handgriff ist gut zu erkennen und erhöht die Sicherheit.

Etac Fresh ist für die Verwendung zu Hause und in Pflegeeinrichtungen, d. h. in Krankenhäusern und Pflegeheimen, vorgesehen.

Das Produkt entspricht den Anforderungen der Verordnung (EU) 2017/745 über Medizinprodukte.

Lieferumfang *Abbildung A*

Montage *Abbildung B*

Nutzung *Abbildung C*

Wartung & Sicherheit *Abbildung D*

1. Reinigen/desinfizieren Sie das Produkt mit einem

scheuermittelfreien Reinigungsmittel mit einem pH-Wert zwischen 5 und 9 oder mit einer 70 %igen Desinfektionslösung. Abspülen und trocknen.

Das Produkt bedarf darüber hinaus keiner weiteren Wartung.

2. Das Produkt kann für maximal 3 Minuten bei 85 °C in einem Sterilisateur gereinigt werden. Dies gilt für die Überholung.

3. Max. Benutzergewicht 150 kg.

4. Defekte Produkte dürfen nicht verwendet werden.

5. Das aufgeheizte Produkt kann Verbrennungen verursachen.

6. Vor jeder Verwendung prüfen, ob das Produkt richtig montiert wurde.

7. Es besteht Quetschgefahr!

Die verwendeten Materialien sind

korrosionsbeständig.

Die verwendeten Materialien sind für alle herkömmlichen Desinfektionsmittel geeignet.

Im Falle eines schwerwiegenden unerwünschten Ereignisses, das mit dem Produkt zusammenhängt, melden Sie etwaige Vorfälle bitte umgehend Ihrem lokalen Händler und der zuständigen nationalen Behörde. Der lokale Händler leitet die entsprechenden Informationen an den Hersteller weiter.

Garantie, Gebrauchsdauer

5 Jahre Gewährleistung auf Material- und Herstellungsfehler. Die Bedingungen finden Sie unter www.etac.com.

Nutzdauer: 10 Jahre. Vollständige Informationen zur Nutzdauer des Produkts siehe www.etac.com.

Zubehör *Abbildung E*

1. Handgriff

Technische daten *Abbildung F*

fi Suomi

Käyttötarkoitus

Muovinen ammelauta, jossa on liukastumista estävä kuoiointi ja kunnolliset kiinnitystapi turvallisen ja mukavan pesutuokion takaamiseksi Toisella lyhyellä sivulla oleva erityisen leveä istuinpinta helpottaa siirtymistä kylpyammeeseen ja sieltä pois. Helppo pitää puhtaana.

Etac Fresh on suunniteltu käytettäväksi sekä kotiympäristössä että laitoksissa, ts. sairaaloissa ja hoitokodeissa.

Tämä tuote on lääkinnällisiä laitteita koskevan asetuksen (EU) 2017/745 vaatimusten mukainen.

Toimituksen laajuus *Kuva A*

Asennus *Kuva B*

Käyttö *Kuva C*

Huolto ja turvallisuus *Kuva D*

1. Puhdista tuote normaaleilla hankaamattomilla pesuaineilla, joiden pH-arvo on 5 - 9, tai 70-prosenttisella desinfiointiaineella. Huuhtelee ja kuivaa. Muulta osin tuote on huoltovapaa.

2. Tuote kestää puhdistuksen autoklaavissa 85 °C:n lämpötilassa 3 minuutin ajan. Tämä koskee kunnostusta.

3. Suurin käyttäjän paino 150 kg.

4. Viallista tuotetta ei saa käyttää.

5. Lämmitetty tuote saattaa aiheuttaa palovammoja.

6. Tarkista ennen jokaista käyttöä, että tuote on oikein asennettu.

7. Puristumisvaara!

Käytetyt materiaalit ovat ruostumattomia.

Käytetyt materiaalit kestävät kaikkia yleisiä desinfiointiaineita.

Mikäli laitteeseen liittyviä haittatapahtumia ilmenee, niistä on ilmoitettava paikalliselle jälleenmyyjälle ja kansalliselle toimivaltaiselle viranomaiselle mahdollisimman pian. Paikallinen jälleenmyyjä välittää tiedot valmistajalle.

Takuu, käyttöikä

5 vuoden takuu materiaali- ja valmistusvikojen osalta. Katso ehdot osoitteesta www.etac.com.

Käyttöikä 10 vuotta. Lisätietoja tuotteen käyttöiästä saa osoitteesta www.etac.com.

Lisävarusteet *Kuva E*

1. Kädensija

Tekniset tiedot *Kuva F*



Français

Usage prévu

Planche de bain, en plastique à motif anti-dérapant et robustes arrêteurs laté-raux. Pour une toilette sûre et confortable. Le siège large situé sur l'un des côtés facilite l'accès à la baignoire. Facile à nettoyer. Etac Fresh est conçu pour une utilisation à domicile ou en institution, c.-à-d. à l'hôpital ou en maison de retraite.

Le produit est conforme aux exigences du règlement sur les dispositifs médicaux (EU) 2017/745.

Contenu de la livraison *Figure A*

Installation *Figure B*

Utilisation *Figure C*

Maintenance et sécurité *Figure D*

1. Nettoyez le siège avec des produits nettoyants courants non abrasifs d'un pH compris entre 5 et 9 ou avec une solution désinfectante à 70 %. Rincez et séchez.

Le produit ne requiert aucun autre entretien.

2. Le produit peut être nettoyé en stérilisateur à 85 °C pendant 3 minutes. Cela concerne le reconditionnement

3. Poids maximal de l'utilisateur 150 kg.

4. n'utilisez pas un produit défectueux.

5. Des produits chauffés peuvent provoquer des brûlures.

6. Avant chaque utilisation, vérifiez que le produit est correctement monté.

7. Risque d'écrasement !

Les matériaux utilisés résistent à la corrosion.

Les matériaux utilisés résistent à tous les désinfectants courants.

En cas d'événement indésirable associé au dispositif, tout incident doit être rapporté rapidement à votre revendeur et à l'autorité nationale compétente. Votre revendeur transmettra l'information au fabricant.

Garantie, durée de vie

Garantie de 5 ans contre les défauts de fabrication et de matériaux. Pour accéder aux termes et conditions, rendez-vous sur www.etac.com

Durée de vie 10 ans. Pour des informations détaillées sur la durée de vie du produit, consultez le site www.etac.com.

Accessoires *Figure E*

1. Poignée

Données techniques *Figure F*



Nederland

Beoogd gebruik

Kunststof badplank, met antislippatroon en robuuste beugels die het wassen veilig en makkelijk maken. Het extra brede zitvlak aan één kant maakt het eenvoudiger om in en uit bad te stappen. Eenvoudig te reinigen.

De Etac Fresh is bestemd voor gebruik in een thuisomgeving en in instellingen, d.w.z. zieken- en verzorgingshuizen.

Het product voldoet aan de vereisten van de Verordening medische hulpmiddelen (EU) 2017/745.

Omvang van de levering *Figuur A*

Installatie *Figuur B*

Gebruik *Figuur C*

Onderhoud en veiligheid *Figuur D*

1. Reinig het product met een niet-schurend reinigingsmiddel met een pH-waarde van 5 tot 9 of met een oplossing van 70% ontsmettingsmiddel. Spoel daarna af en droog de stoel. Het product behoeft verder geen onderhoud.

2. Het product kan maximaal 3 minuten bij 85 °C worden gesteriliseerd. Dit is nodig voor revisie.
3. Maximaal gewicht gebruiker 150 kg.
4. Gebruik nooit een defect product.
5. Verwarmede producten kunnen brandwonden veroorzaken.
6. Controleer voor ieder gebruik of het product correct is gemonteerd.
7. Risico van verbrijzeling!

De gebruikte materialen zijn corrosiebestendig.

De gebruikte materialen zijn bestand tegen alle algemene ontsmettingsmiddelen.

In geval van een ongewenste gebeurtenis met betrekking tot het apparaat, moeten incidenten tijdig worden gemeld aan uw lokale dealer en de nationale bevoegde autoriteit. De lokale dealer stuurt de informatie door naar de fabrikant.

Garantie, levensduur

5 jaar garantie tegen materiaal- en fabricagefouten. Ga naar www.etac.com voor de voorwaarden

Levensduur 10 jaar. U vindt alle informatie over de levensduur van het product op www.etac.com.

Accessoires.....Figuur E

1. Handgreep

Technische gegevensFiguur F

I materiali utilizzati sono resistenti a tutti i disinfettanti generici.

Qualora si verificano eventi avversi correlati al dispositivo, segnalare tempestivamente gli incidenti al rivenditore locale e all'autorità nazionale competente. Il rivenditore locale inoltrerà le informazioni al produttore.

Garanzia, durata utile

5 anni di garanzia per eventuali difetti del materiale o di fabbricazione. Per termini e condizioni, consultare il sito www.etac.com

Durata utile 10 anni. Per informazioni più complete sulla durata del prodotto, consultare www.etac.com.

AccessoriFigura E

1. Maniglia

Dati tecnici Figura F

es Español

Información general

Tabla de plástico para la bañera, con dibujo antideslizamiento y soportes sólidos para ducharse de forma fácil y segura. La superficie de asiento muy ancha por un lado facilita la entrada y salida de la bañera. Fácil de limpiar.

Etac Fresh está concebida para utilizarse en entornos domésticos y en instituciones, como hospitales o residencias.

El producto cumple los requisitos de la Regulación sobre los productos sanitarios (EU) 2017/745.

Volumen de entrega Imagen A

Instalación.....Imagen B

UtilizaciónImagen C

Mantenimiento y seguridad Imagen D

1. Limpie el producto con productos de limpieza normales no abrasivos y que tengan un pH de 5-9, o con un desinfectante al 70%. Enjuague y seque. Por lo demás, el producto no precisa mantenimiento.
2. El producto puede limpiarse en un esterilizador a 85 °C durante 3 minutos. Esto se aplica a los ajustes y al mantenimiento.
3. Peso máximo del usuario 150 kg.
4. No utilice un producto defectuoso.
5. Si el producto se calienta puede provocar quemaduras.
6. Compruebe antes de cada uso que el producto esté bien montado.
7. ¡Riesgo de aplastamiento!

Los materiales utilizados son resistentes a la corrosión. Los materiales utilizados son resistentes a todos los desinfectantes generales.

Si se ha producido un evento adverso con el dispositivo, deberá ser comunicado a su distribuidor local y a la autoridad nacional competente de la manera oportuna. El distribuidor local remitirá la información al fabricante.

Garantía, vida útil

Garantía de 5 años por defectos de materiales y fabricación. Consulte las condiciones en www.etac.com.

Vida útil de 10 años. Para obtener más información sobre la vida útil del producto, consulte www.etac.com.

Accesorios Imagen E

1. Asa

Datos técnicos..... Imagen F

pt Português

Generalidades

Painel de banho em plástico com padrão antiderrapante e suportes resistentes para facilitar a lavagem em segurança. A superfície do assento extra grande num dos lados facilita a entrada e a saída da banheira. Fácil de limpar.

A Etac Fresh destina-se à utilização em ambientes domésticos e em instituições, por exemplo, em hospitais e lares para idosos.

O produto está em conformidade com os requisitos do regulamento relativo aos dispositivos médicos (EU) 2017/745.

Índice..... Figura A

Instalação..... Figura B

Utilização Figura C

Manutenção e segurança Figura D

1. Limpe o produto com agentes de limpeza normais não abrasivos com um valor de pH entre 5-9, ou com uma solução desinfetante a 70%. Passe por água e seque. O produto não requer qualquer outro tipo de manutenção.
2. O produto pode ser limpo num esterilizador a 85°C durante 3 minutos. Isto aplica-se ao acondicionamento.
3. Peso máximo do utilizador 150 kg.
4. Produtos com defeito não devem ser utilizados.
5. Produtos aquecidos podem provocar queimaduras.
6. Antes de cada utilização verifique se o produto está montado de forma correta.
7. Risco de esmagamento!

Os materiais utilizados são resistentes à corrosão.

Os materiais utilizados são resistentes a todos os desinfetantes genéricos.

No caso de ocorrência de um evento adverso em relação ao dispositivo, os incidentes devem ser comunicados ao seu revendedor local e à autoridade nacional competente em tempo oportuno. O revendedor local reencaminhará as informações ao fabricante.

Garantia, tempo de vida útil

5 anos de garantia para defeitos materiais e de fabrico. Para termos e condições, consulte o site www.etac.com

Vida útil de 10 anos. Para obter a informação completa sobre a vida útil do produto, consulte www.etac.com.

Acessórios Figura E

1. manusear

Especificações técnicas Figura F

it Italiano

Uso previsto

Tavola per il bagno in plastica, dotata di motivo anti scivolo e robusti supporti per rendere sicure e semplici le operazioni di lavaggio. La superficie di seduta estremamente ampia su un lato, permette di entrare e uscire facilmente dalla vasca. Facile da pulire.

Etac Fresh è destinato all'uso in ambienti domestici o pubblici, quali ospedali o case di riposo.

Il prodotto è conforme ai requisiti del Regolamento dispositivi medici (EU) 2017/745.

La fornitura include Figura A

Installazione..... Figura B

Utilizzo Figura C

Manutenzione & sicurezza..... Figura D

1. Lavare il prodotto utilizzando normali prodotti non abrasivi con pH compreso tra 5 e 9 oppure con una soluzione disinfettante al 70%. Sciacquare e asciugare. Questo prodotto non richiede manutenzione ulteriore.
2. Il prodotto resiste alla sterilizzazione a 85°C per 3 minuti. Ciò si applica in caso di riparazione.
3. Peso massimo dell'utente 150 kg.
4. Non utilizzare un prodotto difettoso.
5. I prodotti riscaldati possono causare ustioni.
6. Controllare che il prodotto sia montato in modo corretto prima di ogni utilizzo.
7. Rischio di schiacciamento!

I materiali utilizzati sono resistenti alla corrosione.

Etac Sverige AB Box 203 334 24 Anderstorp Sweden	Tel 0371-58 73 00 Fax 0371-58 73 90 info@etac.se www.etac.se	Etac A/S Egeskovvej 12 8700 Horsens Denmark	Tel 79 68 58 33 Fax 75 68 58 40 info@etac.dk www.etac.dk	Etac Ltd. Unit D4A, Coombswood Business Park East Coombswood Way, Halesowen West Midlands B62 8BH United Kingdom	Tel 0121 561 2222 Fax 0121 559 5437 enquiries@etac.uk.r82.com www.etac.com
Etac AB (export) Box 203 334 24 Anderstorp Sweden	Tel 46 371-58 73 30 Fax 46 371-58 73 90 info@etac.se www.etac.com	Etac B.V. Tinweg 8 8445 PD Heerenveen, Nederland	Tel +31 513 68 16 86 info.holland@etac.com www.etac.com	R82, Inc. 12801, E. Independence Blvd P.O. Box 1739 Matthews, NC 28106, USA	Tel 800 336 7684 Fax 704 882 0751 Information@snugseat.com www.etac.com
Etac AS Pb 249, 1501 Moss, Norway	Tel 815 69 469 hovedkontor.norge@ etac.com www.etac.no	Etac R82 GmbH Industriestraße 13 45699 Herten Germany	Tel 02366-5006-0 Fax 02366-5006-200 info@etac.de www.etac.de		



Etac Supply Center AB
Långgatan 12
SE-334 33 Anderstorp



78187

etac®