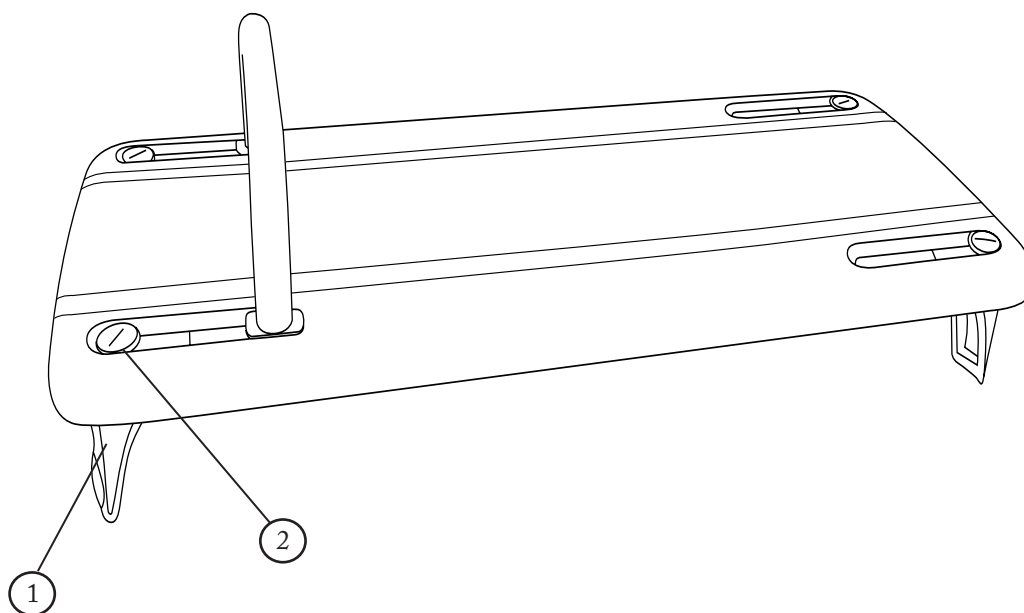


Rufus Plus

Badbräda



Pos	Benämning	Art.nr
1	Kantstopp 4 st	8400 1261
2	Skruv / 10 st	8400 1266

78424A

08-08-22

Etac, BOX 203, SE-334 24 Anderstorp

TEL +46-371-58 73 00 FAX +46-371-58 73 90

www.etac.com