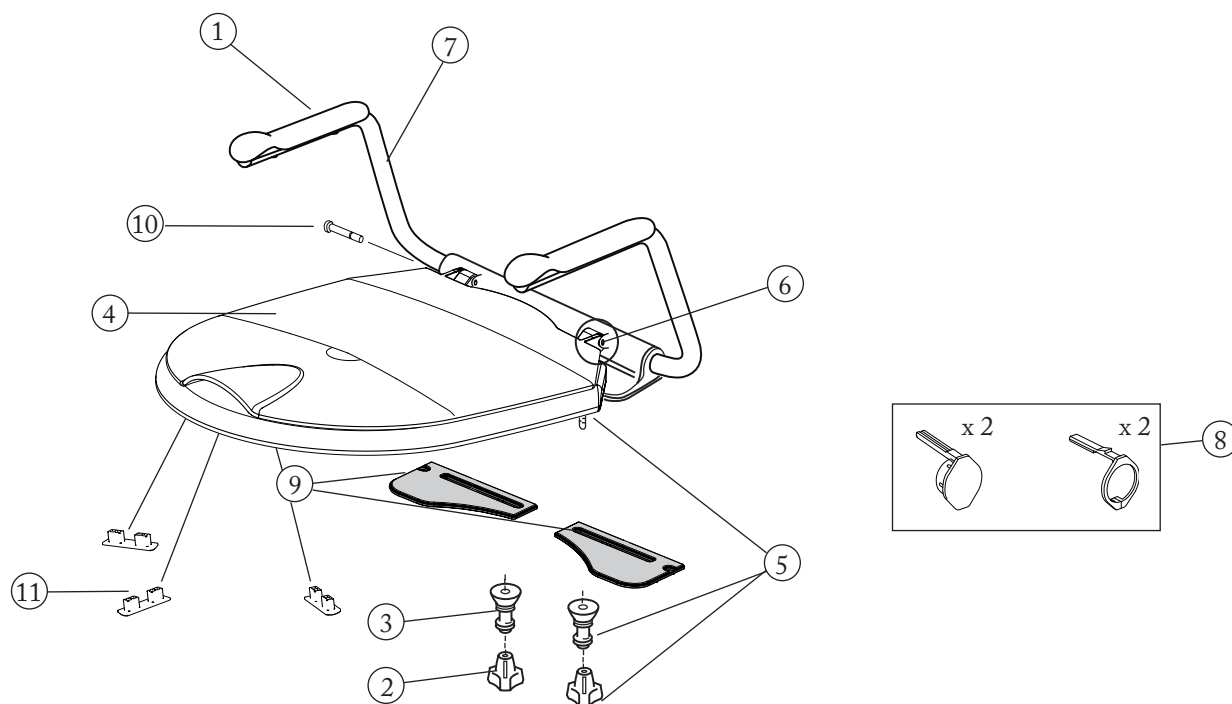


Supporter II



Pos	Benämning	Art nr
1	Armstödsbricka, 2 st.....	8400 1253
2	Snabbmutter, 10 st	8400 1122
3	Adapter, 10 st.....	8400 1195
4	Toalettlock och sittering	8400 1102
5	Fäst och skruvsats.....	8400 1125
6	Fäste toalettlock, 10 st (t.o.m. ser nr 18972)	8400 1209
7	Armstöd supporter par komplett	8400 1252
8	Täckpropp supporter	8400 1217
9	Skoning hö, vä.....	8400 1126
10	Axel 10 st (fr.o.m. ser nr 18973)	8400 1103
11	Friktionselement Supporter, 3 st (fr.o.m ser nr 18973)	8400 5094

78417D

11-04-28

Etac AB, Box 203, SE-334 24 Anderstorp

Tel. +46/371-58 73 00, Fax. +46/371-58 73 90

www.etac.com