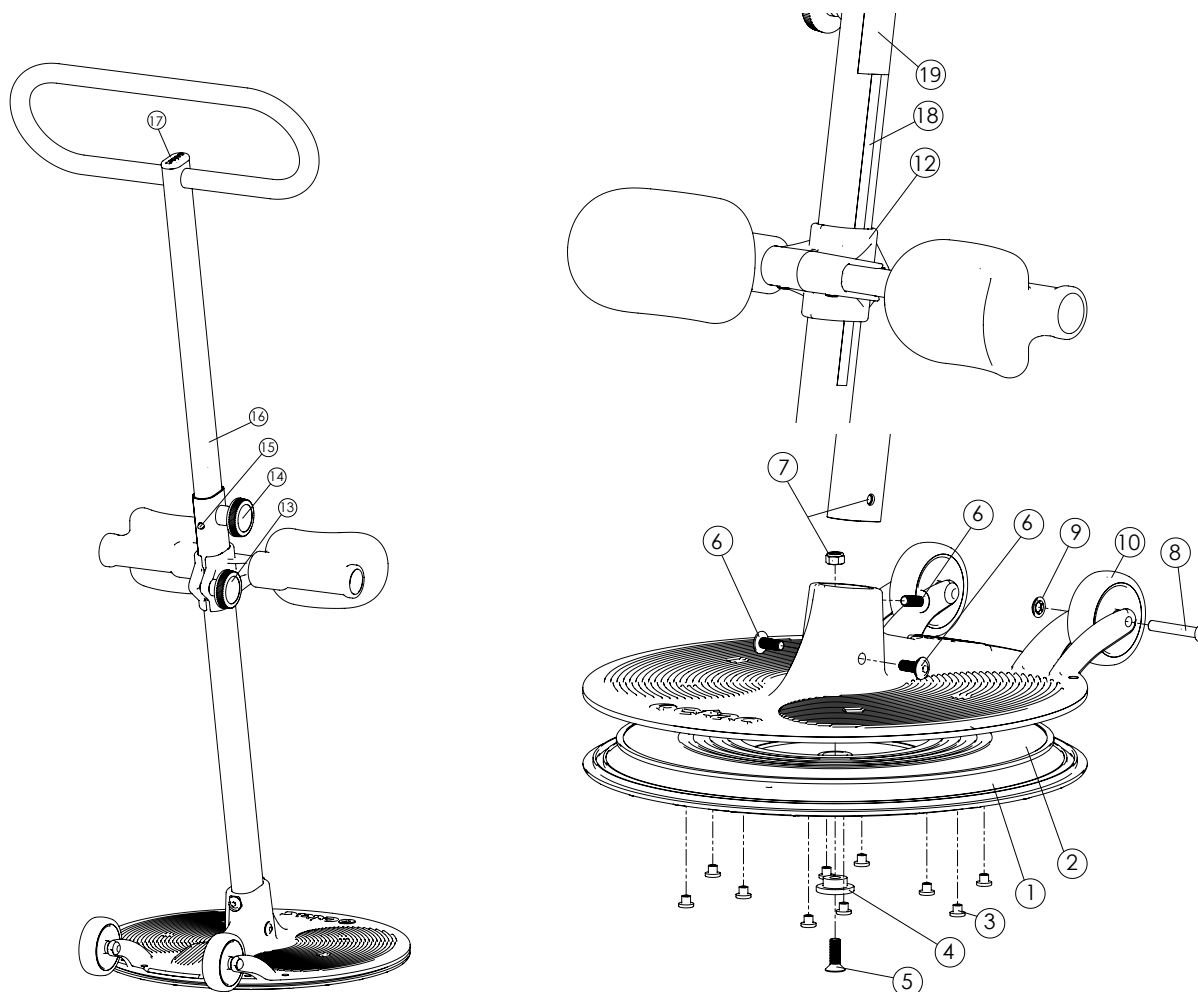


Turner PRO

Spare part list - *from serial number 5109*



41-154 Rev C 2019-10-15



Pos	Title	Item no.
1.	Floor plate with knobs	28055
2.	Low friction disc	51111
3.	Antiskid knob	51112
4.	Bushing.....	82972
5.	Insex bolt M 8x25 DIN 7991 Fzn.....	11679
6.	Unbrako M 8x20 K6SF Fzn	11680
7.	Lock nut M 8 fzb DIN 985-6.....	12011
8.	Bolt elzn DIN 660 steel 8x48 Fzn.....	14040
9.	Starlock Ø8.....	13046
10.	Wheel	82973

Pos	Title	Item no.
12.	Lower leg support (complete)	28048
13.	Handle M8	83028
14.	Handle M10	82971
15.	Snap locking spring.....	82970
16.	Inner pole.....	83155
17.	Oval pipe plug.....	51150
18.	Height label.....	71365
19.	User label	71366

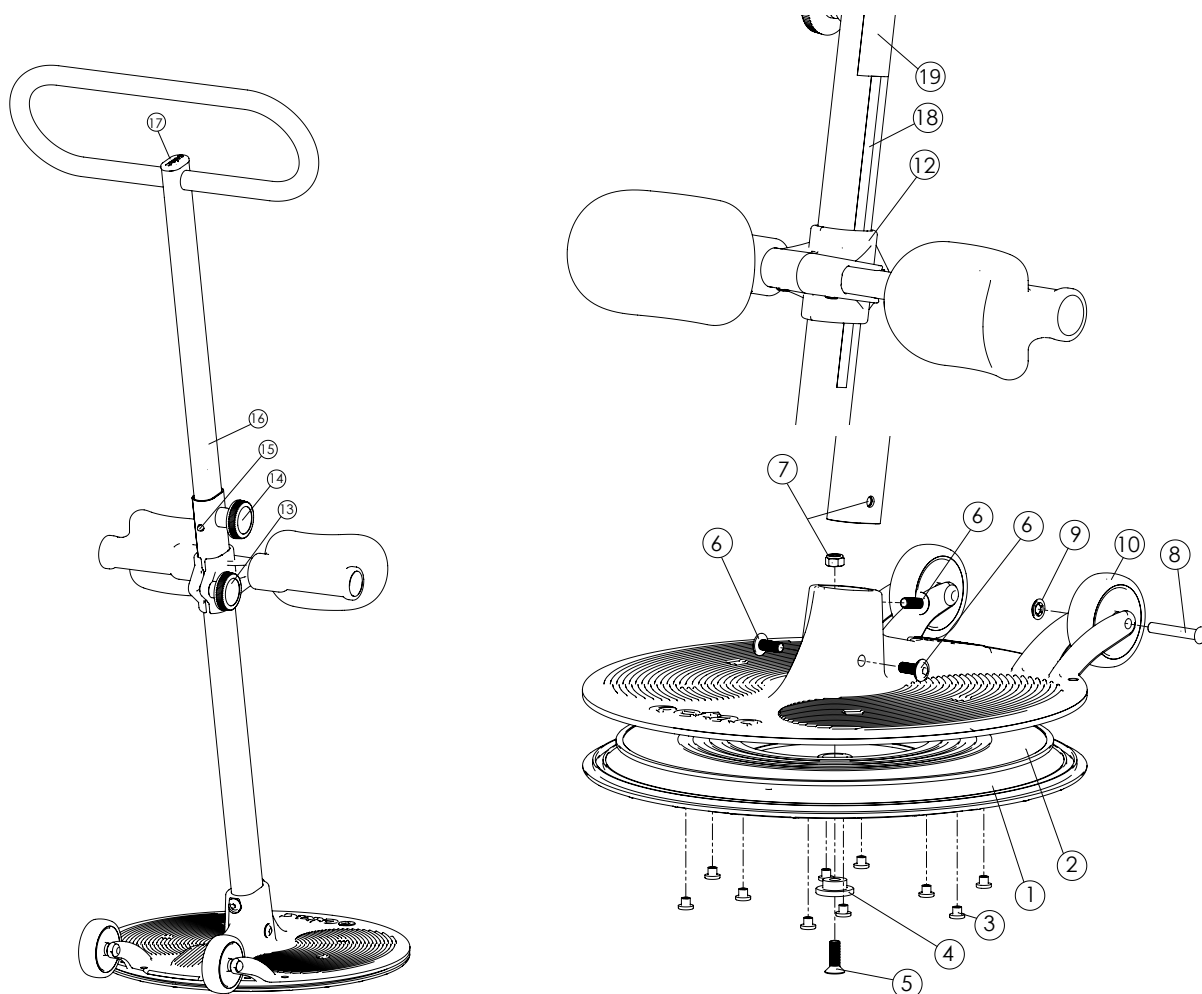


Turner PRO

Reservdelista - från serienummer 5109

etac®

SV



Pos	Benämning ESV	Art nr	Pos	Benämning ESV	Art nr
1.	Bottenplatta med knoppar	28055	12.	Underbenstöd kompl.....	28048
2.	Friktionsbricka	51111	13.	Ratt M8x30 benstöd	83028
3.	Antiglidknopp	51112	14.	Ratt M10	82971
4.	Bussning.....	82972	15.	Fjäder snäpplåsning.....	82970
5.	Skruv M 8x25 DIN 7991 Fzn	11679	16.	Innerstång.....	83155
6.	Skruv M 8x20 K6SF Fzn.....	11680	17.	Ändavslutning.....	51150
7.	Låsmutter M 8 fzb DIN 985-6	12011	18.	Etikett höjd.....	71365
8.	Nit DIN 660 steel 8x48 Fzn	14040	19.	Etikett brukarinfo.....	71366
9.	Låsbricka starlock D8 fzb.....	13046			
10.	Hjul	82973			

CE