

# Rekonditionering – Rengöring

**molift**<sup>®</sup>  
by Etac

2022-10-18

## Molift Air taklyft

### Rengöring och desinfektionsanvisning

#### Rengöring

- Rengör ytorna med en fuktig trasa med ett lämpligt PH-neutralt rengöringsmedel.
- Använd inte lösningsmedel eller starka vätskor, detta kan skada ytorna på lyften.

#### Desinfektion

- För desinfektion välj ett medel med isopropyl alkohol.
- Undvik frätande rengöringsmedel.

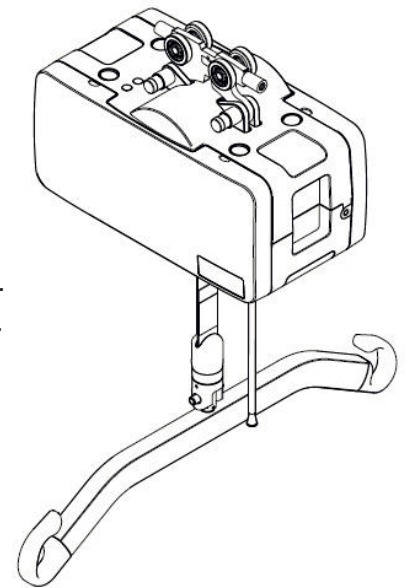
#### Kontrollera

- Kontrollera nödstopp och nödsänkning efter rengöring.
- Kontrollera att lyften inte utsätts för rinnande vatten.

Om något på din lyft ej fungerar, tag kontakt med behörig tekniker.  
Defekt lyft ska ej användas.

Vid rekonditionering och byte av delar bör originaldelar från Etac eller komponenter med motsvarande kvalitet, specificerade i reservdelslista användas.

Vid användning av andra delar ansvarar inte Etac för funktion och säkerhet.



Se till att ingen skada skett med lyften eller att etiketter lossnat vid rengöringen.