

Molift Air taklyft

Rengöring och desinfektionsanvisning

Rengöring

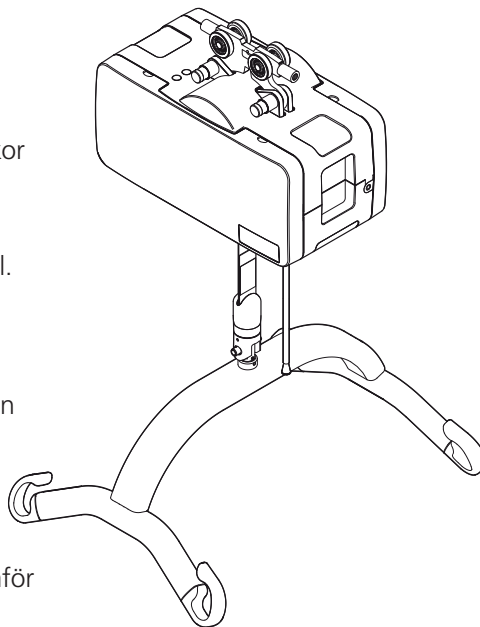
- Rengör regelbundet.
- Rengör ytorna med en fuktig trasa och ett lämpligt pH-neutralt rengöringsmedel.
- Undvik att använda lösningsmedel eller starka vätskor eftersom det kan orsaka ytskador på lyften.

Desinfektion

- För desinfektion vid behov: använd isopropylalkohol. Undvik slipande rengöringsmedel.

Kontrollera

- Kontrollera nödstops- och nödsänkningfunktionen efter rengöring.
- Lyften får inte sköljas i rinnande vatten.



Följ anvisningarna för rengöring och installation, genomför periodisk inspektion och använd checklistan efter installation för att rekonditionera lyften.

Om något på din lyft ej fungerar, tag kontakt med behörig tekniker. Defekt lyft ska ej användas.

Vid rekonditionering och byte av delar bör originaldelar från Etac eller komponenter med motsvarande kvalitet, specificerade i reservdelslista användas.

Vid användning av andra delar ansvarar inte Etac för funktion och säkerhet.



Undvik att skada eller avlägsna etiketter under rengöring.