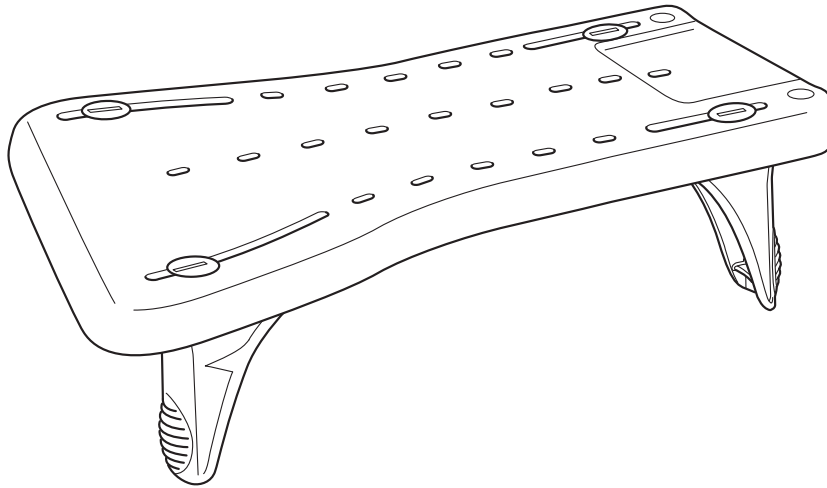


# Fresh

Ny modell från 080301



Reservdelar kan beställas enligt separat reservdelslista. Tvätt- och rengöringsinstruktioner återfinns på produkten alternativt i manualen.

Tänk på att produktens livslängd är begränsad (se manual). Detta är extra viktigt vid förskrivning till brukare som kan förväntas använda produkten under en längre tid.

## Rengöringsinstruktioner:

Produkterna skall rengöras med konventionella rengöringsmedel utan slipmedel. De skall rengöras regelbundet.

Produkterna kan rengöras maskinellt i 85° i maximalt 3 minuter.

## Underhåll/kontroll:

Produkterna bör ses över regelbundet, minst 1 gång per år. Man bör kontrollera att alla delar finns med och är intakta.

## Vid rekonditionering bör följande kontrolleras:

### 1. Att kantstoppen är i dugligt skick.

Kontrollera enligt monteringsanvisning att alla delar finns och att justering av kantstoppen fungerar.

D.v.s. att kantstoppen kan lossas och flyttas och därefter dras åt med säkerhet.

Kontrollen av kantstoppen bör vara noggrann och vid tveksamheter skall detaljer bytas ut.

### 2. Att friktionsytor är i dugligt skick.

Med friktionsytor menar vi detaljer som har till uppgift att förhindra ofrivillig

förflyttning av produkten. Dessa skall vara hela och fräscha. D.v.s. inte ge ett slitet intryck. Då dessa detaljer kan ses som säkerhetsdetaljer bör kontrollen vara noggrann

och vid tveksamheter skall detaljerna bytas ut.

78234D

16-02-12

Etac, Box 203, SE-334 24 Anderstorp

Tel. +46/371-58 73 00, Fax. +46/371-58 73 90

www.etac.com