

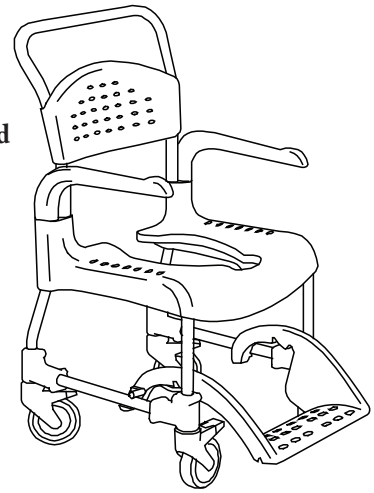
Clean

Reservdelar kan beställas enligt separat reservdelslista för Clean. Tvätt- och rengöringsinstruktioner av produkten återfinns på produkten alternativt i produktkatalogen. Vid rengöring av chassit i diskabinett skall produkten stå fixerad och placeras upprätt med låsta hjul.

Kontrollera och justera enligt följande:

- 1) Att skruv/mutter till länkhjulen är ordentligt åtdragna (6Nm).**
Om hjulen sitter löst eller skall bytas p.g.a. slitage:
 - Skruva loss skruv/mutter helt och dra hjulet nedåt .
 - Vid återmontering, se till att skruven går igenom hålet i hjultappen, skruva fast skruv/mutter (momentnyckel: 6Nm).
- 2) Verktyg: Torxnyckel T30**
Att hjulen fungerar på avsett vis.
 - Att låsfunktionen fungerar
 - Att hjulen låser tillfredsställande. Hjulen skall inte kunna rulla i låst läge.
 - Att stolen rullar tillfredsställande.
- 3) Att produkten är hopsatt på ett riktigt sätt.**
 - Att produkten och eventuella tillbehör är monterade på ett riktigt sätt enligt monteringsanvisning
 - Att alla skruvar är åtdragna.

Verktyg: Torxnyckel T30
- 4) Att löstagbara detaljer är i dugligt skick och är Etacs originalprodukter.**
 - Att armstöden går att ta av.
 - Att armstöden går att låsa i användarläge.
 - Att fotplattan kan skjutas in under stolen.
- 5) Att armstödsfästena är hela.**
Belasta armstöden med handkraft på olika sätt för att se om armstöd och fästena är hela. Gör sedan en funktionskontroll.



Tillägg för Clean 24"

- 6) Att drivhjulsmonteringen inte glappar.**
Om hjulen sitter löst eller skall bytas p.g.a. slitage:
 - Skruva loss hjulet helt och rengör gängan med en trasa vid behov.
 - Originalbult är behandlad med s. k Tuffloc (låsvätska) som ska klara 1-2 ommonteringar. Kontrollera tuffloc-kvaliteten och vid behov droppa låsvätska (motsvarande loctite 243 eller likvärdigt) enligt tillverkarens instruktioner på gängan och skruva fast hjulet.
 - Drivhjulen är riktigt monterade när båda snurrarlika lätt utan glapp i monteringen.

Verktyg: 2 st 19 mm hylsnyckel
- 7) Att bromsarna till drivhjulen är i dugligt skick.**
Bromstappen ska i obromsat läge befinna sig mellan 18-22mm från däcket.
När bromsen är tillslagen skall stolen inte kunna rullas baklänges vid en belastning av 15 kg på plan mark.
- 8) Att drivhjulsadaptorna är ordentligt monterade.**

Verktyg: 6m sexkantsnyckel

Vit förbättringsfärg finns att köpa från Etac för att bättra på små lackskador.

Art nr 84005052

78225D

13-04-19

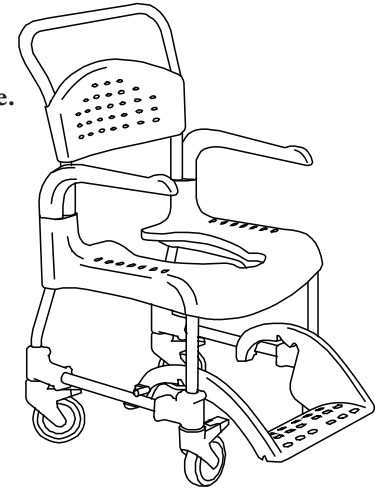
Etac AB, Box 203, SE-334 24 Anderstorp

Tel. +46/371-58 73 00, Fax. +46/371-58 73 90

www.etac.com

Clean

Spare parts can be ordered as per the separate spare parts list for Clean. Washing and cleaning instructions for the product are found on the product or in the product catalogue. Check and adjust the following:



1) **That screws /nuts for the castor wheels are properly tightened (6Nm).**

If the wheels are loose or have to be replaced due to wear:

- Unscrew the screw/nut entirely and pull the wheel downwards.
- When reassembling, make sure the screw goes through the hole in the wheel spindle, and screw the screw/nut tightly (torque wrench: 6Nm).

Tools: A T30 torx wrench

2) **That the wheels function as intended.**

- That the lock function works
- That the wheels lock satisfactorily. It should not be possible for the wheels to turn in locked position
- That the chair moves satisfactorily

3) **That the product is assembled correctly.**

- That the product and any accessories are assembled correctly according to the assembly instructions
- That all screws are tightened

Tools: A T30 torx wrench

4) **That detachable items are in good condition and are Etac's original products.**

- That armrests can be removed.
- That the armrest can be locked in a user position.
- That the footrest can be slid in under the chair.

5) **That armrest attachments are intact.**

Apply pressure to the armrests with your hand in various ways to ensure that the armrests and mountings are intact. Then carry out a functional inspection.

Addition for Clean 24"

6) **That the rear wheel mountings are not loose.**

If the wheels are loose or have to be changed due to wear:

- Completely unscrew the wheel and clean the thread with a cloth if necessary
- Original bolts are treated with "Tufloc" (locking fluid) that should be OK for 1-2 reassemblies. Check the quality of the Tufloc and if necessary drip locking fluid (loctite 243 or equivalent) on the thread according to the manufacturer's instructions and tighten the wheel
- The rear wheels are properly mounted when they both spin equally freely without play in the mounting.

Tools: Two 19 mm socket wrenches

7) **That the brakes for the rear wheels are in good condition.**

When the brakes are not applied the brake pin should be located between 18-22 mm from the tyre.

When the brakes are applied it should not be possible for the chair to roll backwards with a load of 15 kg on flat ground.

8) **That the rear wheel adapters are fitted correctly.**

Tools: 6 mm Allen key

White paint can be purchased from Etac to touch-up minor chips

Art nr 84005052

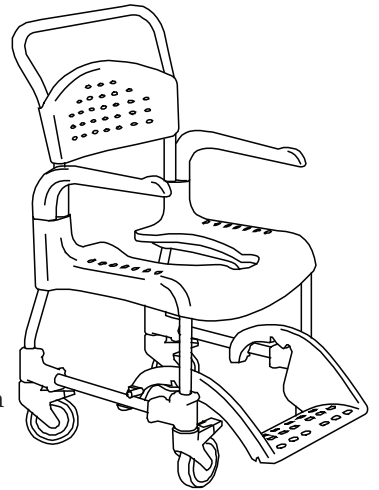
78225D

13-04-19

Etac AB, Box 203, SE-334 24 Anderstorp

Tel. +46/371-58 73 00, Fax. +46/371-58 73 90

www.etac.com



Ersatzteile können gemäß der separaten Ersatzteilliste für Clean bestellt werden. Wasch- und Reinigungsanweisungen für das Produkt befinden sich auf dem Produkt bzw. im Produktkatalog. Kontrollieren Sie und justieren Sie Folgendes:

- 1) **dass Schraube/Mutter der Lenkrollen ordentlich festgezogen sind (6Nm).**
Falls die Räder lose sitzen oder wegen Abnutzung ausgewechselt werden müssen:
 - Schrauben Sie Schraube/Mutter vollständig los und ziehen Sie das Rad nach unten.
 - Stellen Sie beim Wiederausammenbau sicher, dass die Schraube durch das Loch im Radzapfen geht;
 - ziehen Sie Schraube/Mutter fest (Drehmomentschlüssel: 6Nm).

Werkzeug: Torxschlüssel T30.

- 2) **dass die Räder ordnungsgemäß funktionieren:**
 - dass die Feststellfunktion funktioniert,
 - dass die Räder ausreichend fest angebremst werden können. Die Rollen sollen in Feststelllage nicht weiter rollen können.
 - dass der Stuhl zufrieden stellend rollt.
- 3) **dass das Produkt korrekt zusammengebaut ist:**
 - dass das Produkt und eventuelles Zubehör gemäß der Montageanleitung korrekt zusammengebaut wurden,
 - dass alle Schrauben festgezogen sind.

Werkzeug: Torxschlüssel T30

- 4) **dass sich alle abnehmbaren Teile in ordnungsgemäßem Zustand befinden es sich um Originalprodukte von Etac handelt:**
 - dass die Armlehnen abnehmbar sind,
 - dass die Armlehnen in Gebrauchslage verriegelt werden können,
 - dass die Fußplatte unter dem Stuhl eingeschoben werden kann.
- 5) **dass die Befestigungen der Armlehnen unbeschädigt sind:**
Belasten Sie die Armlehnen auf verschiedene Weise mit Handkraft um festzustellen, ob Armlehnen und Befestigungen unbeschädigt sind. Führen Sie im Anschluss eine Funktionskontrolle durch.

Ergänzungen für Clean 24"

- 6) **dass die Antriebsrad-Aufhängung keinen Spielraum aufweist:**
Falls die Räder lose sitzen oder wegen Abnutzung ausgewechselt werden müssen:
 - Schrauben Sie das Rad vollständig los und reinigen Sie bei Bedarf das Gewinde mit einem Tuch.
 - Originalbolzen sind mit sogenanntem Tufluoc (Sicherungslack) behandelt, der 1-2 erneute Montagen überstehen sollte. Kontrollieren Sie die Qualität des Tufluoc und tropfen Sie bei Bedarf gemäß den Anweisungen des Herstellers Sicherungslack (Loctite 243 oder gleichwertige Entsprechung) auf das Gewinde und schrauben Sie das Rad fest.
 - Die Antriebsräder sind richtig montiert, wenn sich beide ohne Spielraum in der Aufhängung gleich leicht drehen.

Werkzeug: 2 St. 19 mm-Hülenschlüssel

- 7) **dass sich die Bremsen der Antriebsräder in ordnungsgemäÙem Zustand befinden:**
- Der Bremszapfen soll sich in ungebremster Position zwischen 18-22mm vom Reifen entfernt befinden.
 - Wenn die Bremse angezogen ist, soll der Stuhl bei einer Belastung von 15kg auf ebener Fläche nicht rückwärts rollen können.
- 8) **dass die Antriebsradadapter ordnungsgemäÙ montiert sind.**

Werkzeug: 6m Sechskantschlüssel

Zur Ausbesserung kleiner Lackschäden ist weiÙe Ausbesserungsfarbe bei Etac erhältlich.
Art.-Nr. 84005052