
Samlevejledning (DK)

Samling af Manatee stel

Monteringsanvisning (SV)

Montering av Manatee badkarsunderrede

Monteringsveiledning (N)

Montering av Manatee understell

Assembly instruction (GB)

Assembling the Manatee frame

Montageanleitung (D)

Montage des Manatee Duschgestells

Montage-instructies (NL)

Het onderstel van de Manatee in elkaar zetten


Samlevejledning

R82[®]

Samling af Manatee stel

Følg nedenstående beskrivelse for at samle dit nye Manatee stel korrekt:

- * De to inderrør monteres og gøres fast vha. de fire medfølgende clips (A)

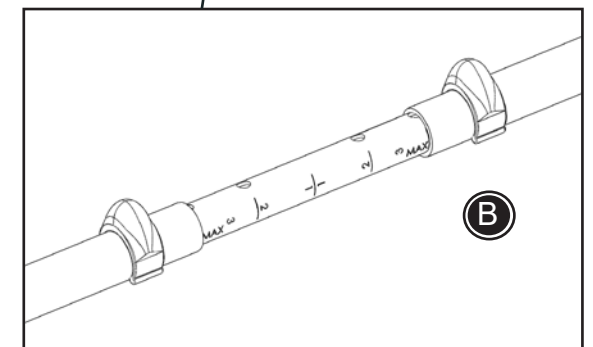
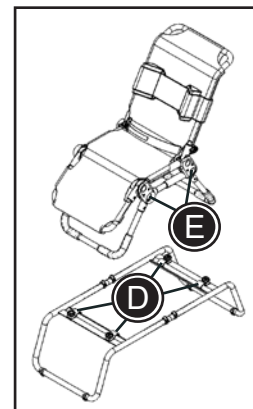
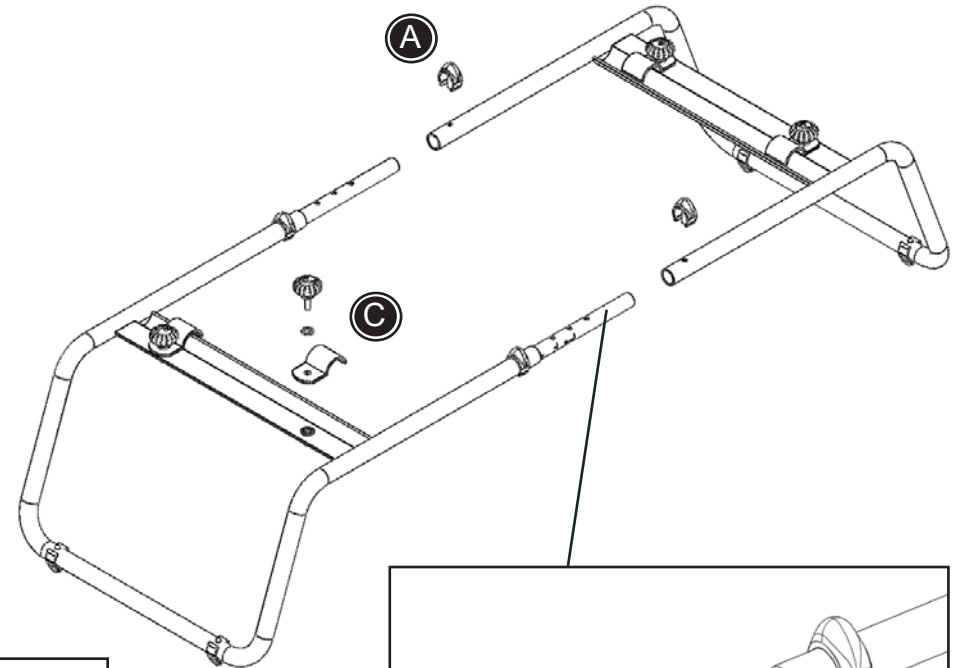
 Inderrøret kan placeres i forskellige positioner (B) afhængig af ønske om længde på stel.

- * De fire holdere og fingerskruer (C) monteres på stellet

Stellet er nu klar for montering af sæde;

- * Placér stolen i holderne på stellet (D).
- * Tilpas vinklen ved (E).

 Stellet er udelukkende til brug i badekar.




Monteringsanvisning

R82[®]

Montering av Manatee badkarsunderrede

Följ instruktionen nedan för att montera ditt nya Manatee badkarsunderrede:


- * För in de två smala rören i de större rören och fäst med de medföljande clipsen (A).

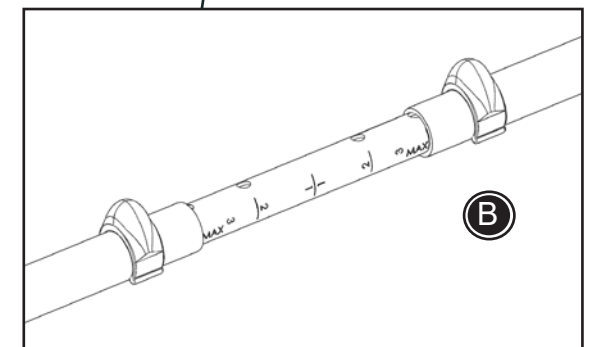
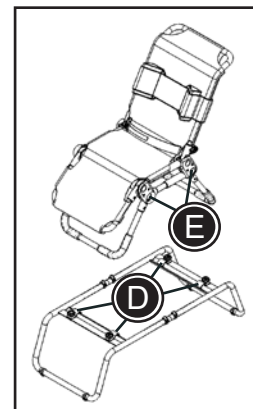
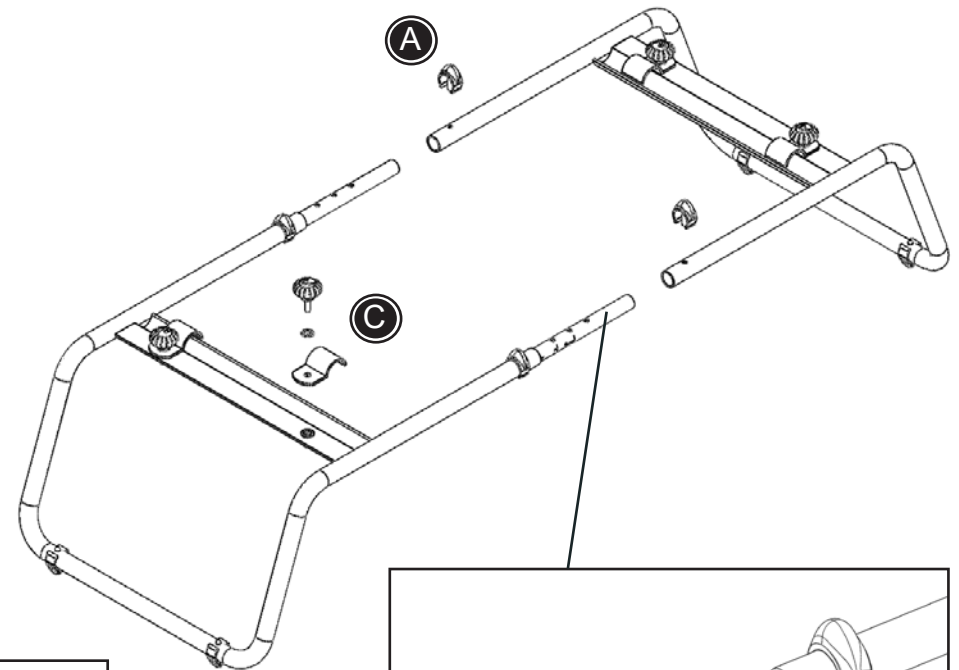
 Det inre röret kan dras ut till olika positioner (B) beroende på vilken storlek du vill att badkarsunderredet ska ha.

- * Montera de fyra hållarna och skruvarna (C) på ramen.

Du kan nu placera Manatee på badkarsunderredet;

- * Placera stolen i hållarna på ramen (D)
- * Justera ryggstödets vinkel (E)

 Endast för användning i badkar




Monteringsveiledning

R82[®]

Montering av Manatee understell

Gjør følgende:


- * De to innerrørene monteres og festes med de fire medfølgende klipsene (A).

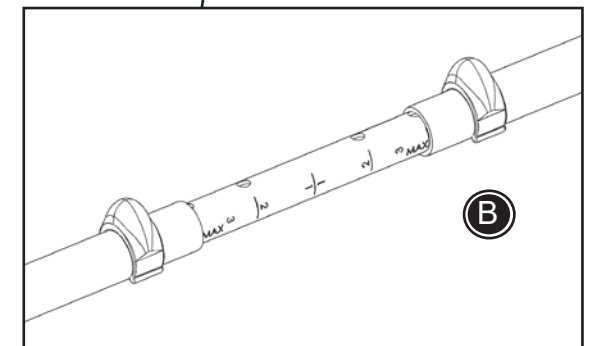
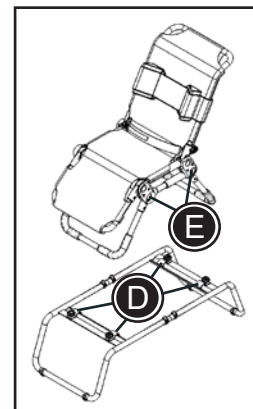
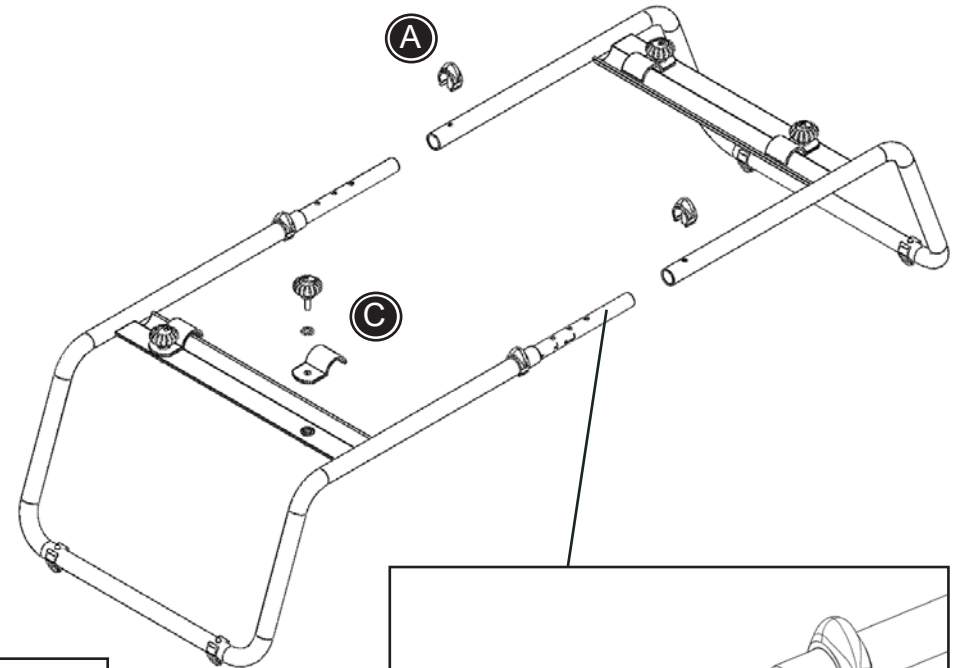
 Innerrøret kan plasseres i forskjellige posisjoner (B), avhengig av hvor langt man ønsker understellet

- * De fire holderne og fingerskruene (C) monteres på understellet.

Understellet er nå klart for montering av sete:

- * Plasser stolen i holderne på understellet (D).
- * Tilpass vinkelen ved (E).

 Bare for bruk i et badkar.




Assembly instruction

R82[®]

Assembling the Manatee frame

Follow the description below to assemble your new Manatee frame:


- * Slide the two smaller diameter tubes into the larger diameter and fasten with the enclosed clips (A)

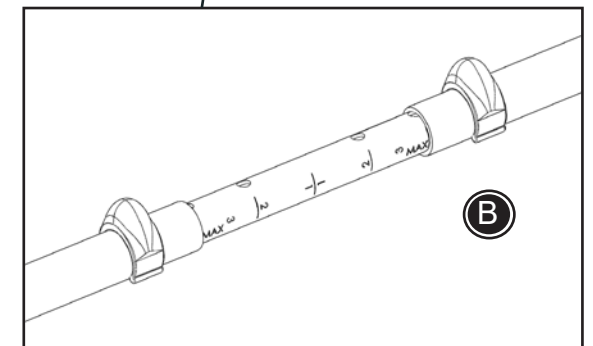
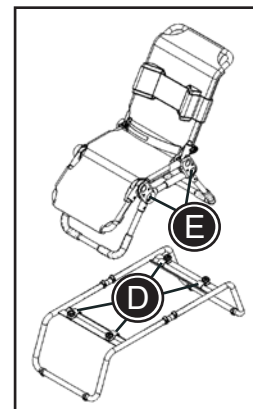
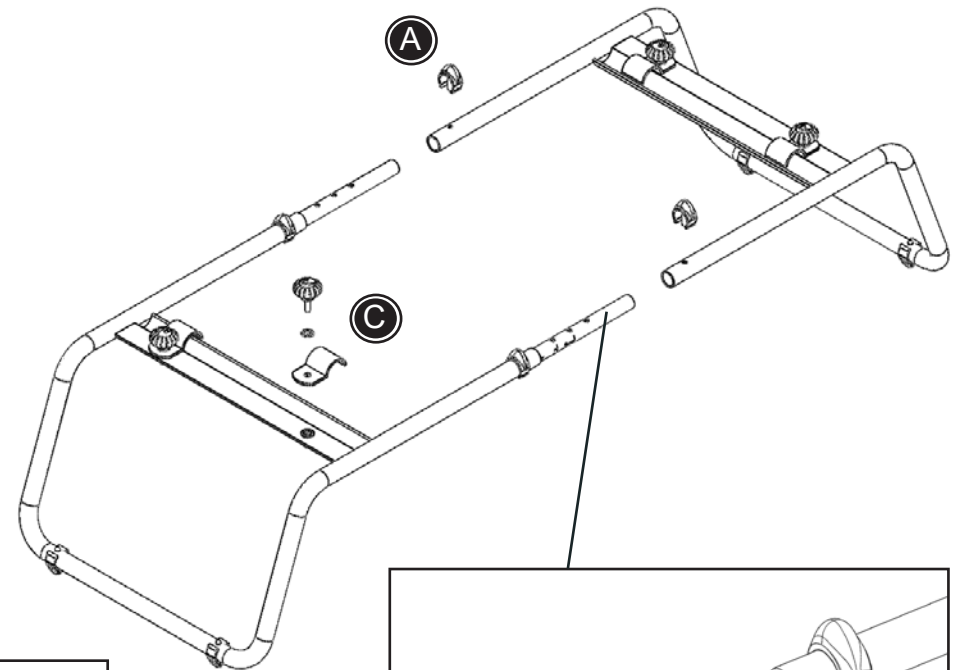
 The inner tubes can be placed in different positions (B) according to how long the frame needs to be.

- * Mount the four holders and fingerscrews (C) on the frame.

The frame is now ready to receive the Manatee seat;

- * Place the chair in the holders on the frame (D)
- * Adjust the angle (E)

 The frame is only for use in a bath tub.




Montageanleitung

R82[®]

Montage des Manatee Duschgestells

Folgen Sie der Beschreibung um Ihr neues Manatee Gestell zu Montieren:


- * Schiebe Sie die beiden Rohre mit dem kleineren Durchmesser in die Rohre mit dem größeren Durchmesser und befestigen Sie diese mit den beigelegten Clips (A)

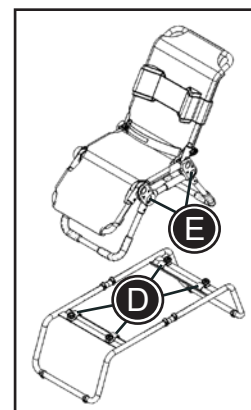
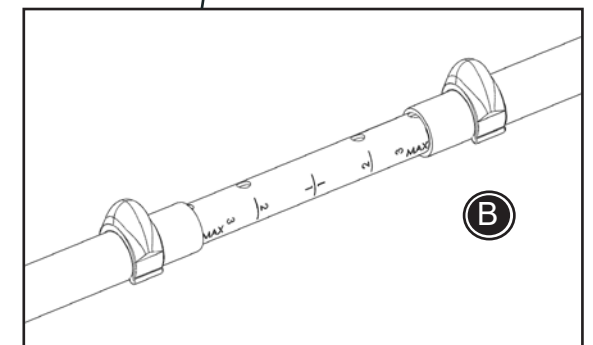
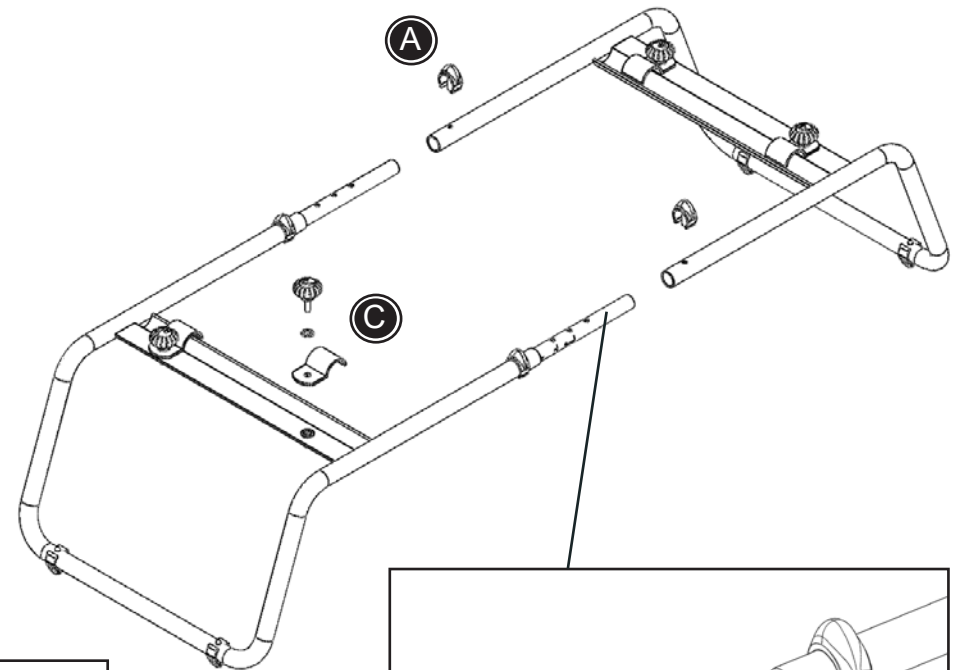
 Die inneren Rohre können je nach Bedarf in verschiedenen Längen (B) positioniert werden.

- * Montieren Sie die 4 Halter mit den Griffschrauben (C) am Gestell

Der Manatee kann nun auf das Gestell gesetzt werden:

- * Platzieren Sie die Badeliege in die Halter am Gestell (D)
- * Stellen Sie den gewünschten Winkel ein (E)

 Nur für Gebrauch in einer Badewanne




Montage-instructies

R82[®]

Het onderstel van de Manatee in elkaar zetten

Volg de onderstaande instructies om uw nieuwe Manatee-onderstel in elkaar te zetten:


- * Schuif de twee smallere buizen in de bredere buizen. Zet ze vast met de meegeleverde klemmen (A).

 U kunt de binnenbuizen in verschillende posities (B) aanbrengen. Dit hangt af van hoe lang het onderstel moet worden.

- * Monteer de vier houders en stelknoppen (C) aan het onderstel.

Het onderstel is nu klaar om er het Manatee badzitje op te zetten:

- * Plaats het zitje in de houders van het onderstel (D)
- * Verstel de hoek (E)

 Alleen voor gebruik in een badkuip.

