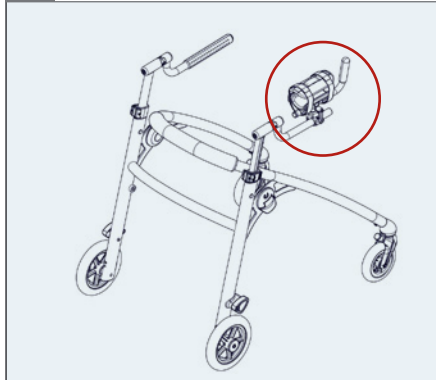
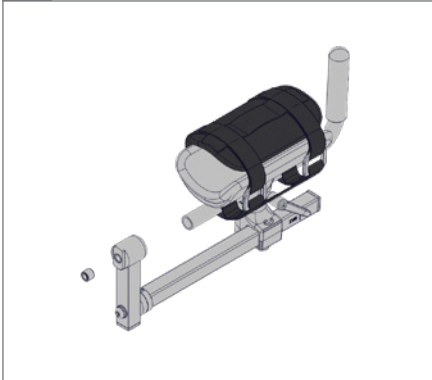


CROCODILE 3



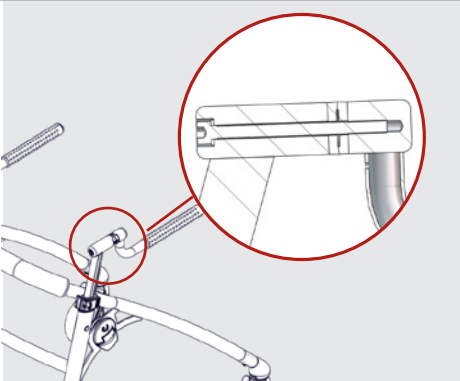
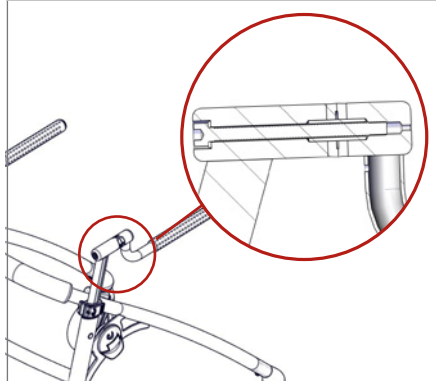
1.



2.

DMR ver.: ≥ 16

DMR ver.: < 16



3.

⬡ 6 mm

