

A.

CROCODILE 1+2



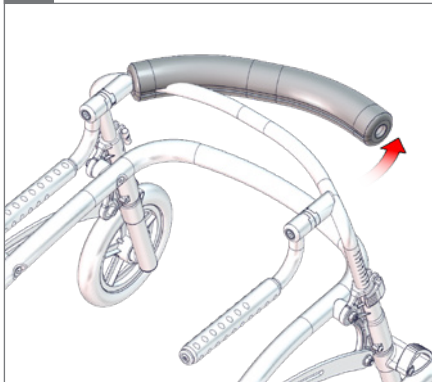
B.

CROCODILE 3



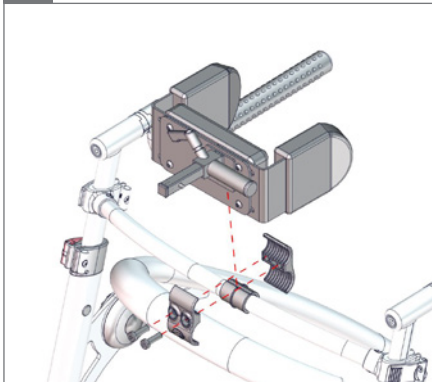
A1.

CROCODILE 1+2

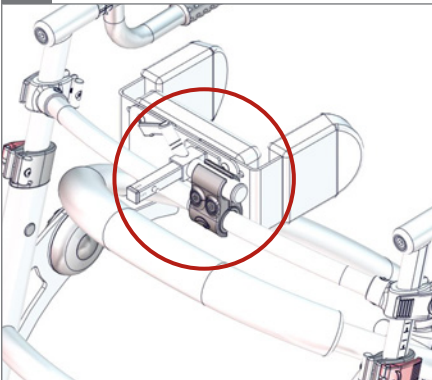


1.

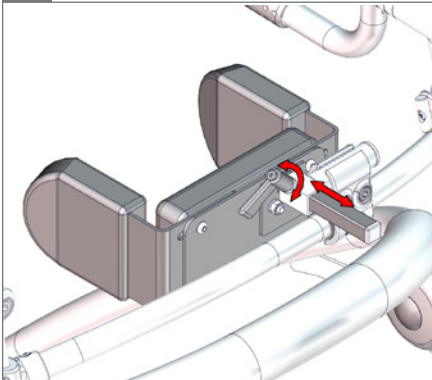
⌀ 5 mm - 2,5 Nm



2.



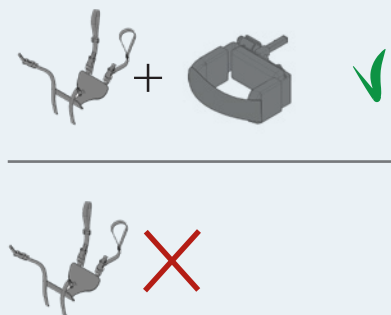
3.



1.

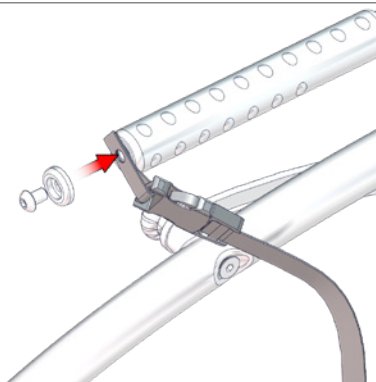


2.

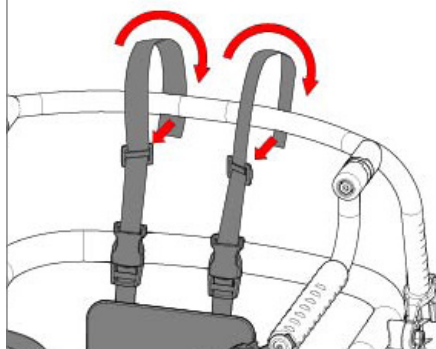


3.

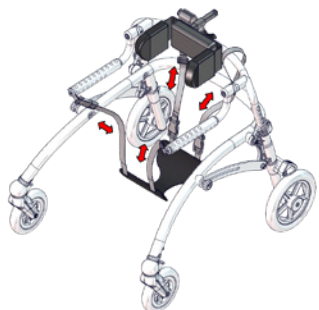
○ 5 mm



4.



5.



6.

