

1.

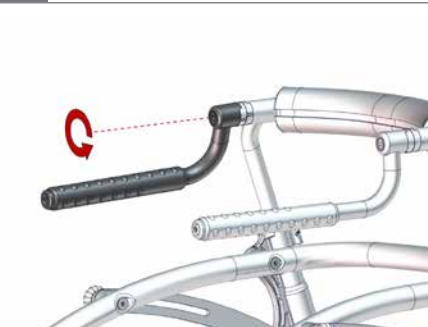
CROCODILE 1+2



Das Crocodile mit Unterarmauflage

2.

⊕ 6 mm

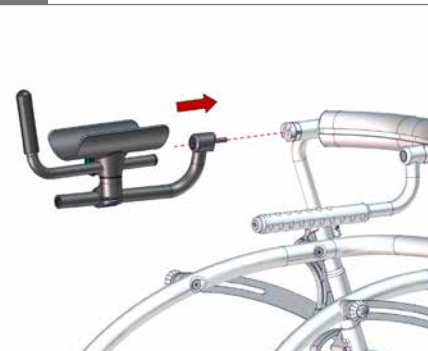


Mit einem 6-mm-Inbusschlüssel den Handgriff ausbauen

3.



4.



Die Unterarmauflage auf dem Rahmen anbringen

5.

⊕ 6 mm - 2,5 Nm



Die Baugruppe mit einem 6-mm-Inbusschlüssel am Rahmen befestigen

1.

CROCODILE 3



Das Crocodile mit Unterarmauflage

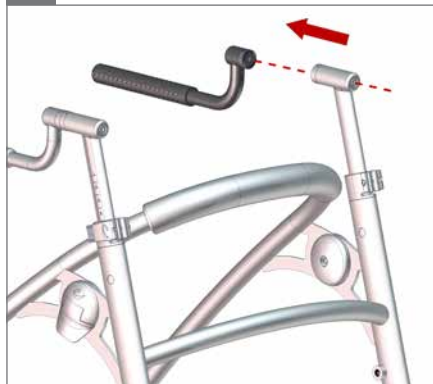
2.

⊕ 6 mm



Mit einem 6-mm-Inbusschlüssel den Handgriff ausbauen

3.



4.



Die Unterarmauflage auf dem Rahmen anbringen

5.

⊕ 6 mm - 2,5 Nm



Die Baugruppe mit einem 6-mm-Inbusschlüssel am Rahmen befestigen