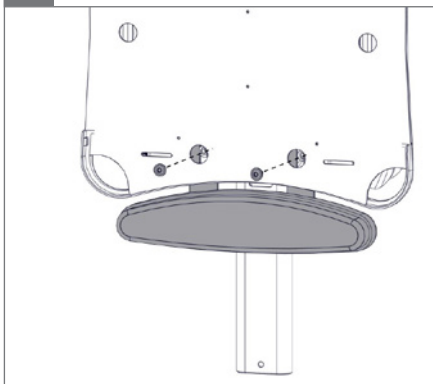
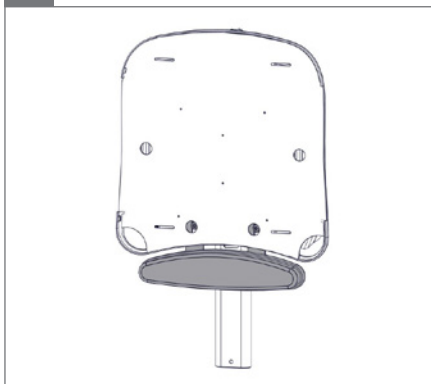


5.

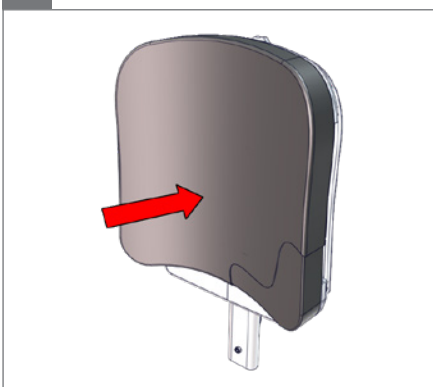
⬡ 4 mm - 2,5 Nm



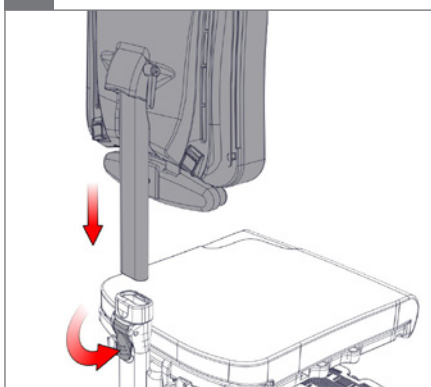
6.



7.



8.



9.

⬡ 5 mm 🔑 10 mm

