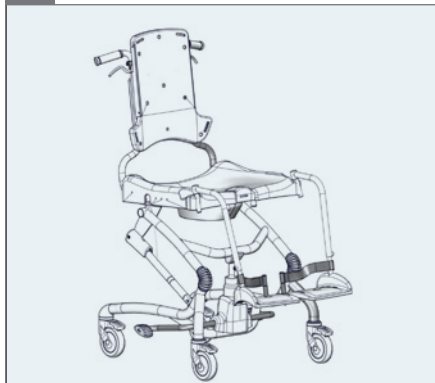
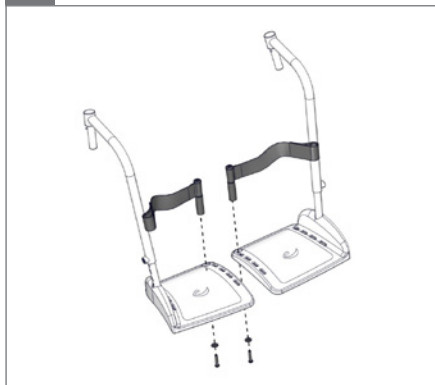


1.



2.

∅ 5 mm



3.

∅ 5 mm



4.

∅ 5 mm, 2,5 Nm



5.

